

鉄筋コンクリート組立土止め

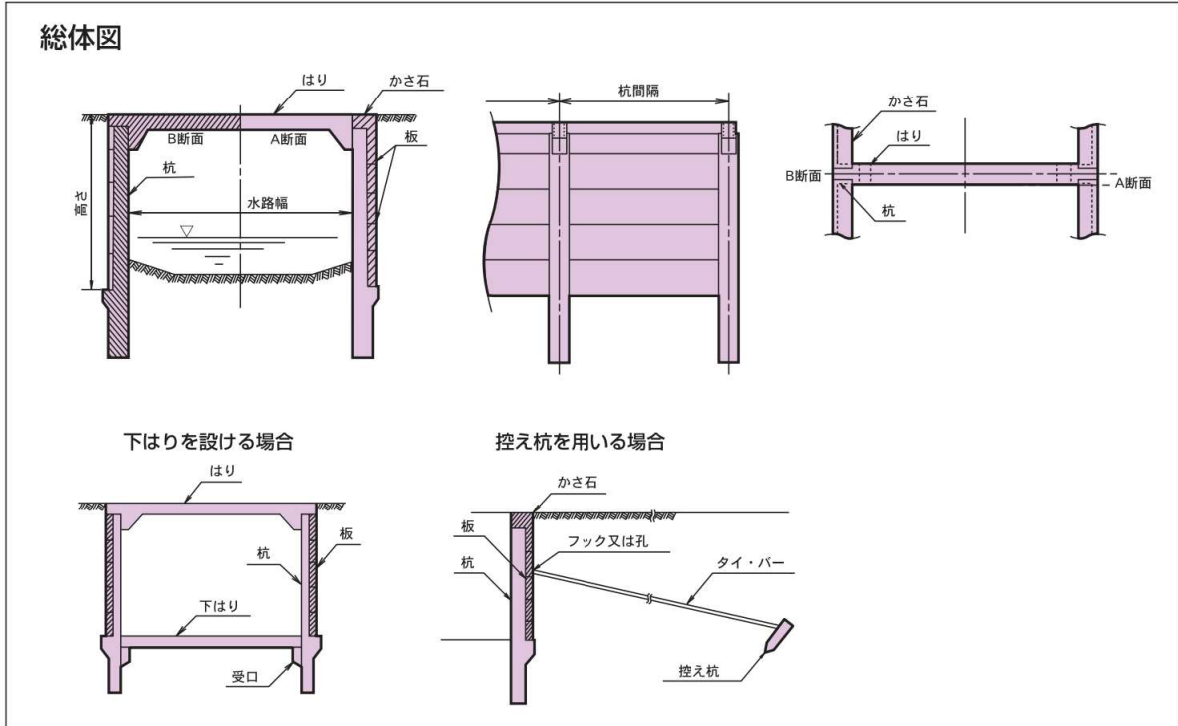
鉄筋コンクリート組立土止め …………… P153-P154

鉄筋コンクリート組立柵工 …………… P155-P156

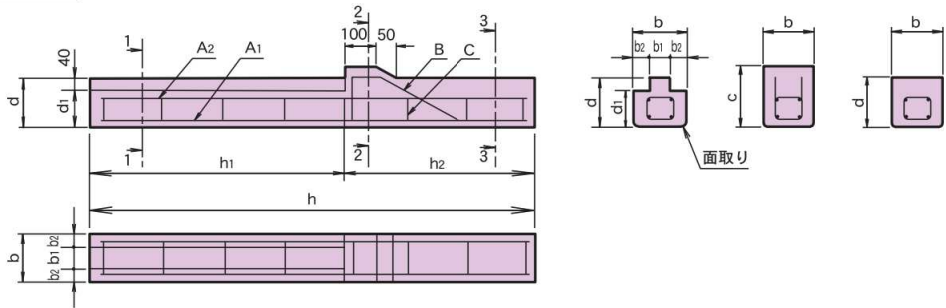
鉄筋コンクリート組立土止め JIS A 5372

形状・寸法及び配筋

※すべて受注生産となります。営業担当にお問い合わせ下さい。



杭



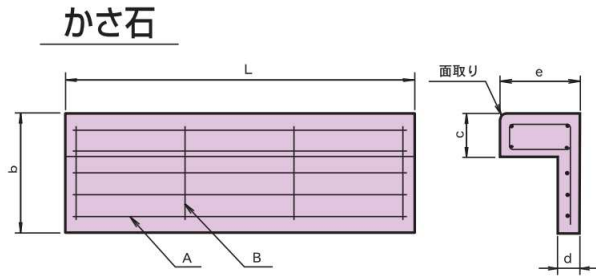
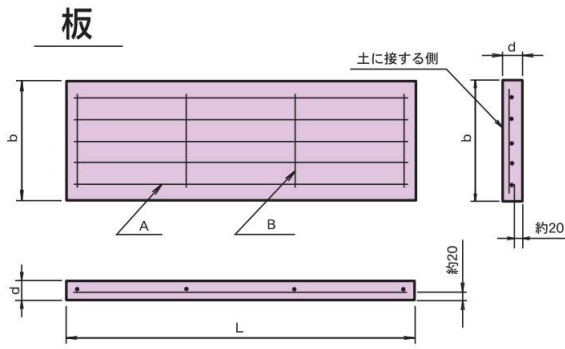
単位 mm

呼び名	寸 法									鉄 筋								参考重量 (kg)	コード				
	h	h ₁	h ₂	b	b ₁	b ₂	d	d ₁	c	主 鉄 筋				配力鉄筋									
										A ₁		A ₂		B		C				C		C	
										径	本	径	本	径	本	径	本			径	本	径	本
900	1400	800	600	160	80	40	150	110	170	D10	2	D10	2	D6	2	4	8	75	04531				
1200	1700	1100	600	160	80	40	150	110	170	D10	3	D10	2	D6	2	4	10	90	04532				
1500	2200	1400	800	160	80	40	200	160	220	D10	3	D10	2	D6	2	4	12	158	04533				
1800	2500	1700	800	160	80	40	200	160	220	D13	2	D10	2	D6	2	D6	14	179	04534				
2100	2800	2000	800	160	80	40	250	210	270	D13	3	D10	2	D6	2	D6	16	253	04535				
2400	3100	2300	800	160	80	40	250	210	270	D13	3	D10	2	D6	2	D6	18	279	04536				

JIS G 3112に規定する呼び名D6の棒鋼の代わりに、JIS G 3532に規定する線径6.00mmの普通鉄線又は線径6.00mm若しくは公称線径6.00mmのコンクリート用鉄線を使用してもよい。

鉄筋コンクリート組立土止め JIS A 5372

形状・寸法及び配筋



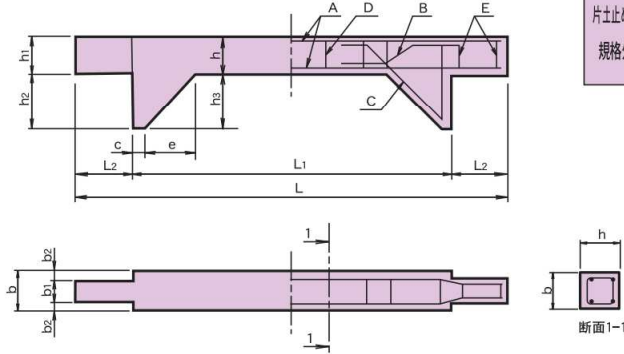
単位 mm

種類	呼び名	寸法			鉄筋				参考重量 (kg)	コード
		L	b	d	主鉄筋		配力鉄筋			
					A	B				
					径	本	径	本		
1種	910	910	298	60	D6	5	D6	4	39	04541
規格外	1410	1410	298	60	D6	5	D6	5	61	04542

単位 mm

種類	呼び名	寸法						鉄筋				参考重量 (kg)	コード
		L	e	d	b	c	主鉄筋		配力鉄筋				
							A	B					
							径	本	径	本			
1種	900 1200	910	170	60	298	100	D6	7	D6	4	63	04546	
	1500 1800	910	220	60	298	100	D6	7	D6	4	74	04547	
	2100 2400	910	270	60	298	100	D6	7	D6	4	85	04548	
規格外	900 1200	1410	170	60	298	100	D6	7	D6	5	97	04549	
	1500 1800	1410	220	60	298	100	D6	7	D6	5	114	04550	
	2100 2400	1410	270	60	298	100	D6	7	D6	5	131	—	
片土止め用 1種	900 1200	998	170	60	298	100	D6	7	D6	4	70	04552	
	1500 1800	998	220	60	298	100	D6	7	D6	4	82	04553	
	2100 2400	998	270	60	298	100	D6	7	D6	4	94	—	
片土止め用 規格外	900 1200	1498	170	60	298	100	D6	7	D6	5	105	04555	
	1500 1800	1498	220	60	298	100	D6	7	D6	5	123	04556	
	2100 2400	1498	270	60	298	100	D6	7	D6	5	141	—	

はり



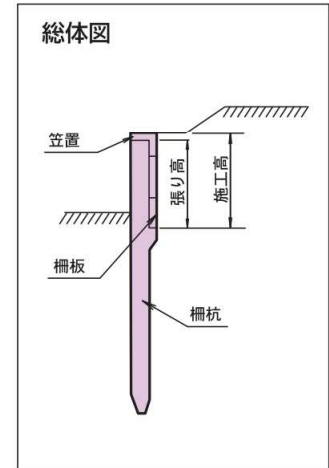
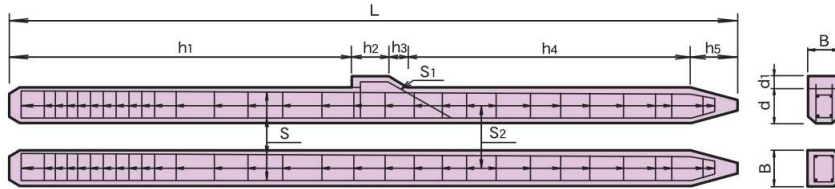
単位 mm

呼び名	水路幅	寸法												鉄筋										参考重量 (kg)	コード
		L	L1	L2	b	b1	b2	c	e	h	h1	h2	h3	主鉄筋			配力鉄筋								
														A	B	C	D	E							
														径	本	径	本	径	本	径	本	径	本		
900 1200	900	1240	900	170	100	80	10	30	150	120	100	160	140	D10	4	—	—	D6	4	D6	5	D6	4	40	04561
	1200	1540	1200	170	100	80	10	30	150	120	100	160	140	D10	4	—	—	D6	4	D6	7	D6	4	48	04562
	1500	1840	1500	170	100	80	10	30	150	120	100	160	140	D10	4	—	—	D6	4	D6	9	D6	4	57	04563
	1800	2140	1800	170	100	80	10	30	150	120	100	160	140	D10	4	—	—	D6	4	D6	10	D6	4	65	04564
1500 1800	1200	1640	1200	220	120	80	20	40	150	150	100	200	150	D10	4	—	—	D6	4	D6	7	D6	4	70	04565
	1500	1940	1500	220	120	80	20	40	150	150	100	200	150	D10	4	—	—	D6	4	D6	9	D6	4	83	04566
	1800	2240	1800	220	120	80	20	40	150	150	100	200	150	D10	4	—	—	D6	4	D6	10	D6	4	96	04567
	2000	2440	2000	220	120	80	20	40	150	150	100	200	150	D10	4	—	—	D6	4	D6	11	D6	4	105	04568
	2500	2940	2500	220	120	80	20	40	150	150	100	200	150	D13	4	D6	4	D6	4	D6	13	D6	4	126	04569
	3000	3440	3000	220	120	80	20	40	150	150	100	200	150	D13	4	D10	4	D6	4	D6	16	D6	4	148	—
2100 2400	1200	1740	1200	270	120	80	20	40	150	180	100	200	120	D10	4	—	—	D6	4	D6	7	D6	4	81	04571
	1500	2040	1500	270	120	80	20	40	150	180	100	200	120	D10	4	—	—	D6	4	D6	9	D6	4	96	04572
	1800	2340	1800	270	120	80	20	40	150	180	100	200	120	D10	4	—	—	D6	4	D6	10	D6	4	112	04573
	2000	2540	2000	270	120	80	20	40	150	180	100	200	120	D13	4	—	—	D6	4	D6	11	D6	4	122	04574
	2500	3040	2500	270	120	80	20	40	150	180	100	200	120	D13	4	D6	4	D6	4	D6	13	D6	4	148	04575
	3000	3540	3000	270	120	80	20	40	150	180	100	200	120	D13	4	D10	4	D6	4	D6	16	D6	4	174	—

鉄筋コンクリート組立柵工

形状・寸法及び配筋

柵杭



単位 mm

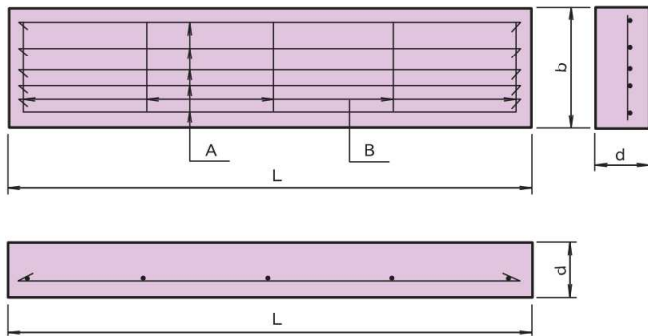
呼び名	寸法									鉄筋				参考重量 (kg)	コード		
	h1	h2	h3	h4	h5	d	d1	B	L	主鉄筋		配力鉄筋					
										S	S1	S2	S2				
径	本	径	本	径	本												
2000×120×120	510~810			1180~880		120	50	120	2000	9	4	4	2	4	21	69	04601
2100×120×120	510~810			1280~980		120	50	120	2100	9	4	4	2	4	21	73	04602
2200×120×120	510~810	60	100	1380~1080	150	120	50	120	2200	9	4	4	2	4	22	76	04603
2300×120×120	510~1110			1480~880		120	50	120	2300	9	4	4	2	4	23	79	04604
2400×120×120	510~1110			1580~980		120	50	120	2400	9	4	4	2	4	24	83	04605
2500×120×120	510~1410	100	100	1590~690	200	120	50	120	2500	9	4	4	2	4	24	86	-
2600×120×120	510~1410	100	100	1690~790	200	120	50	120	2600	9	4	4	2	4	25	90	-
2700×120×120	510~1410	100	100	1790~890	200	120	50	120	2700	9	4	4	2	4	25	93	-
2800×120×120	510~1410	100	100	1890~990	200	120	50	120	2800	9	4	4	2	4	26	97	-
2900×120×120	510~1410	100	100	1990~1010	200	120	50	120	2900	9	4	4	2	4	26	100	-
3000×120×120	510~1410	100	100	2090~1190	200	120	50	120	3000	9	4	4	2	4	27	104	-
2500×120×150	510~1410	100	100	1590~690	200	150	60	120	2500	9	4	4	2	4	24	108	-
2600×120×150	510~1410	100	100	1690~790	200	150	60	120	2600	9	4	4	2	4	25	112	-
2700×120×150	510~1410	100	100	1790~890	200	150	60	120	2700	9	4	4	2	4	25	117	-
2800×120×150	510~1410	100	100	1890~990	200	150	60	120	2800	9	4	4	2	4	26	121	-
2900×120×150	510~1710	100	100	1990~690	200	150	60	120	2900	9	4	4	2	4	26	125	-
3000×120×150	510~1710	100	100	2090~790	200	150	60	120	3000	9	4	4	2	4	27	130	-
3100×120×150	510~1710	100	100	2190~890	200	150	60	120	3100	9	4	4	2	4	27	134	-
3200×120×150	510~1710	100	100	2290~990	200	150	60	120	3200	9	4	4	2	4	28	138	-
3300×120×150	510~1710	100	100	2390~1090	200	150	60	120	3300	9	4	4	2	4	29	143	-
3400×120×150	510~1710	100	100	2490~1190	200	150	60	120	3400	9	4	4	2	4	30	147	-
3500×120×150	510~1710	100	100	2590~1290	200	150	60	120	3500	9	4	4	2	4	31	151	-
3000×150×150	810~1710	100	100	1790~890	200	150	60	150	3000	13	4	6	2	4	28	162	-
3100×150×150	810~1710	100	100	1890~990	200	150	60	150	3100	13	4	6	2	4	29	167	-
3200×150×150	810~1710	100	100	1990~1090	200	150	60	150	3200	13	4	6	2	4	29	173	-
3300×150×150	810~1710	100	100	2090~1190	200	150	60	150	3300	13	4	6	2	4	31	178	-
3400×150×150	810~1710	100	100	2190~1290	200	150	60	150	3400	13	4	6	2	4	32	184	-
3500×150×150	810~2010	100	100	2290~1090	200	150	60	150	3500	13	4	6	2	4	33	189	-
3600×150×150	810~2010	100	100	2390~1190	200	150	60	150	3600	13	4	6	2	4	34	194	-
3700×150×150	810~2010	100	100	2490~1290	200	150	60	150	3700	13	4	6	2	4	34	200	-
3800×150×150	810~2010	100	100	2590~1390	200	150	60	150	3800	13	4	6	2	4	35	205	-
3900×150×150	810~2010	100	100	2690~1490	200	150	60	150	3900	13	4	6	2	4	36	211	-
4000×150×150	810~2010	100	100	2790~1590	200	150	60	150	4000	13	4	6	2	4	37	216	-
4100×150×150	810~2010	100	100	2890~690	200	150	60	150	4100	13	4	6	2	4	38	221	-
4200×150×150	810~2010	100	100	2990~1790	200	150	60	150	4200	13	4	6	2	4	38	227	-
4300×150×150	810~2010	100	100	3090~1890	200	150	60	150	4300	13	4	6	2	4	39	232	-
4400×150×150	810~2010	100	100	3090~1990	200	150	60	150	4400	13	4	6	2	4	40	238	-
4500×150×150	810~2010	100	100	3090~2090	200	150	60	150	4500	13	4	6	2	4	41	243	-

※鉄筋(主鉄筋)はφ9、φ13をD10、D13とすることができる。

鉄筋コンクリート組立柵工

形状・寸法及び配筋

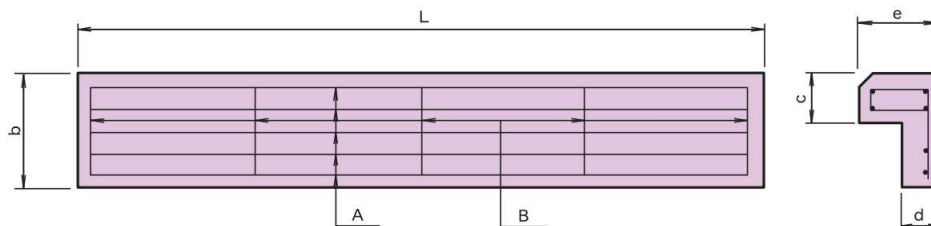
柵板



単位 mm

寸法			鉄筋				参考重量 (kg)	コード
			主鉄筋		配力鉄筋			
L	b	d	A		B			
			径	本	径	本		
980	298	50	5	5	4	4	34	04642
980	298	60	6	5	6	4	41	04643
980	298	80	6	5	6	4	55	04644
1480	298	50	5	5	4	5	53	04645
1480	298	60	6	5	6	5	63	04646
1480	298	80	6	5	6	5	84	04647

笠置



単位 mm

寸法					鉄筋				参考重量 (kg)	コード
					主鉄筋		配力鉄筋			
L	e	d	c	b	A		B			
					径	本	径	本		
1500	180	50	90	298	6	6	4	5	93	04651
2000								6	125	04652
1500	190	60	90	298	6	6	4	5	103	-
2000								6	140	-
1500	210	50	90	298	6	6	4	5	102	-
2000								6	138	-
1500	220	60	90	298	6	6	4	5	115	04657
2000								6	153	04658