

# FX側溝

静かな街は、静かな側溝 R面と斜面で無騒音を実現



NETIS登録製品  
国土交通省による新技術情報提供システム  
KT-010223



共栄建材工業株式会社

静かな町は・・・静かな側溝 …………… 2  
 FX側溝（縦断タイプ） …………… 3  
 FXSD可変側溝（縦断タイプ） …………… 4  
 FXV可変側溝（縦断タイプ） …………… 5  
 FXSL側溝（横断タイプ） …………… 6  
 FX側溝蓋（車道用） …………… 7  
 FX側溝柵 …………… 8  
 FX側溝グレーチング …………… 9  
 FX側溝柵グレーチング …………… 9  
 FX側溝水理計算 …………… 9  
 FX側溝水理計算一覧表 …………… 10  
 FX側溝水理計算一覧表 …………… 11  
 FX側溝水理計算一覧表 …………… 12  
 街並みに溶け込むFX側溝 …………… 13  
 街並みに溶け込むFX側溝 …………… 14

## 施工が簡単・迅速。しかもローコストを実現！

**コストダウン** 側溝の幅がスリムになったことにより、掘削・残土が減少します。また、トリプルサポート機能により、従来品のようなゴムの使用が不要になり、コストをおさえることができます。

**施工性が向上** 側面がフラットなので転圧が容易、従って舗装の肩落ちがなくなります。また、既設の構造物にピッタリ合わせてセットできます。軽量化に加え、蓋掛部分に土砂・小石が溜まりにくく、施工時の作業が軽減されます。また、蓋の軽量化により、施工後の維持管理も容易になりました。

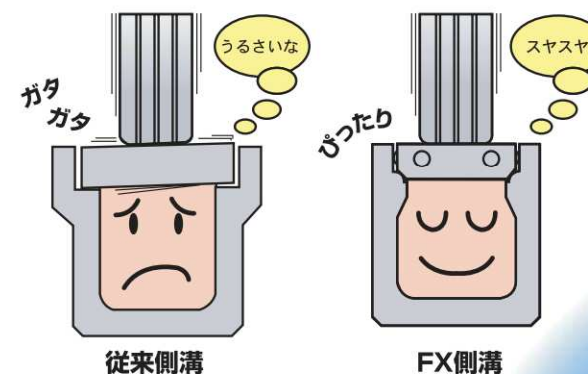
**省スペース** 側溝の幅がスリムになったことにより、歩道幅を従来より広く取ることが可能になりました。（狭い道路に効果的）

**強度** 重い車両の通行にも耐える優れた強度（T-25）を備えています。

**安定性** FX側溝は、側溝蓋受け面と蓋下面でネジレが生じても吸収することができ、曲がりに対しても安定効果をもっています。同時に自動調整機能が働き、騒音の発生をシャットアウトします。

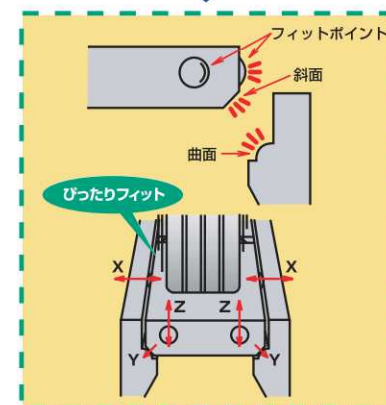
# FX側溝 静かな街は…静かな側溝

## ついに、騒音問題を解消!!



従来の道路用側溝は、車両走行時、蓋のガタツキによる騒音や、蓋の角欠けが大きな問題でしたが、FX側溝は、新しい形状によりこれらの問題を解消しました。

## その秘密とは？



## これが秘密の、TS（トリプルサポート）機能!!

蓋を“水平面”に受けていた従来側溝では、車両走行中、蓋の跳ね上がる衝撃音に対して無防備でしたが、FX側溝は、TS機能の働きによりガタツキ及び跳ね上がりを解消しました。TS機能は、載荷荷重（Y方向の力）に対して、蓋と側溝が『斜面』と『曲面』で受け合っているため蓋をしっかり支えずレにくくしています。さらに、蓋側面に設けた『フィットポイント』が縦・横（X・Z方向）のスレを防止すると共に跳ね上がりも抑え、製品を一体化させ安定力をさらに高めます。

## しかもT-25対応

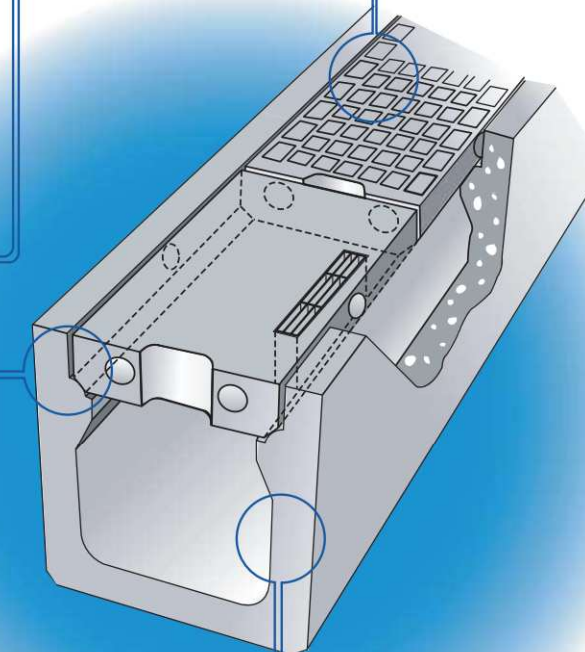
## T-25対応の丈夫なボディー

ムダな部分を削り、スマートになっただけでなく、T-25の載荷荷重に耐える丈夫な構造をしている為、安心して使用できます。



## 街の美観向上

FX側溝の蓋は、表面にタイル模様を施し、街の景観に溶け込み、美観を向上させます。さらに、タイル模様は、雨天などに、スベリ止めの効果を発揮する、優れた機能も持っています。



## 歩道幅増加



従来の側溝に比べスリムになったため、歩道幅の拡張が可能。

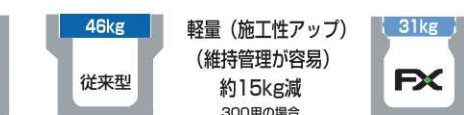
## コストダウン



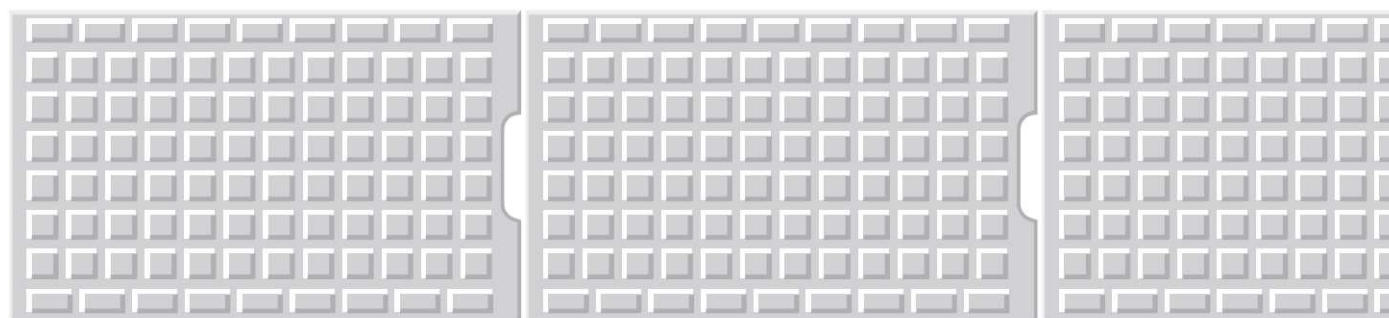
従来の側溝に比べスリムになったため、余剰土量の縮減、重機の縮小などにより、施工が高まると共に工事期間の短縮につながり、全体的にコストダウンが図れます。

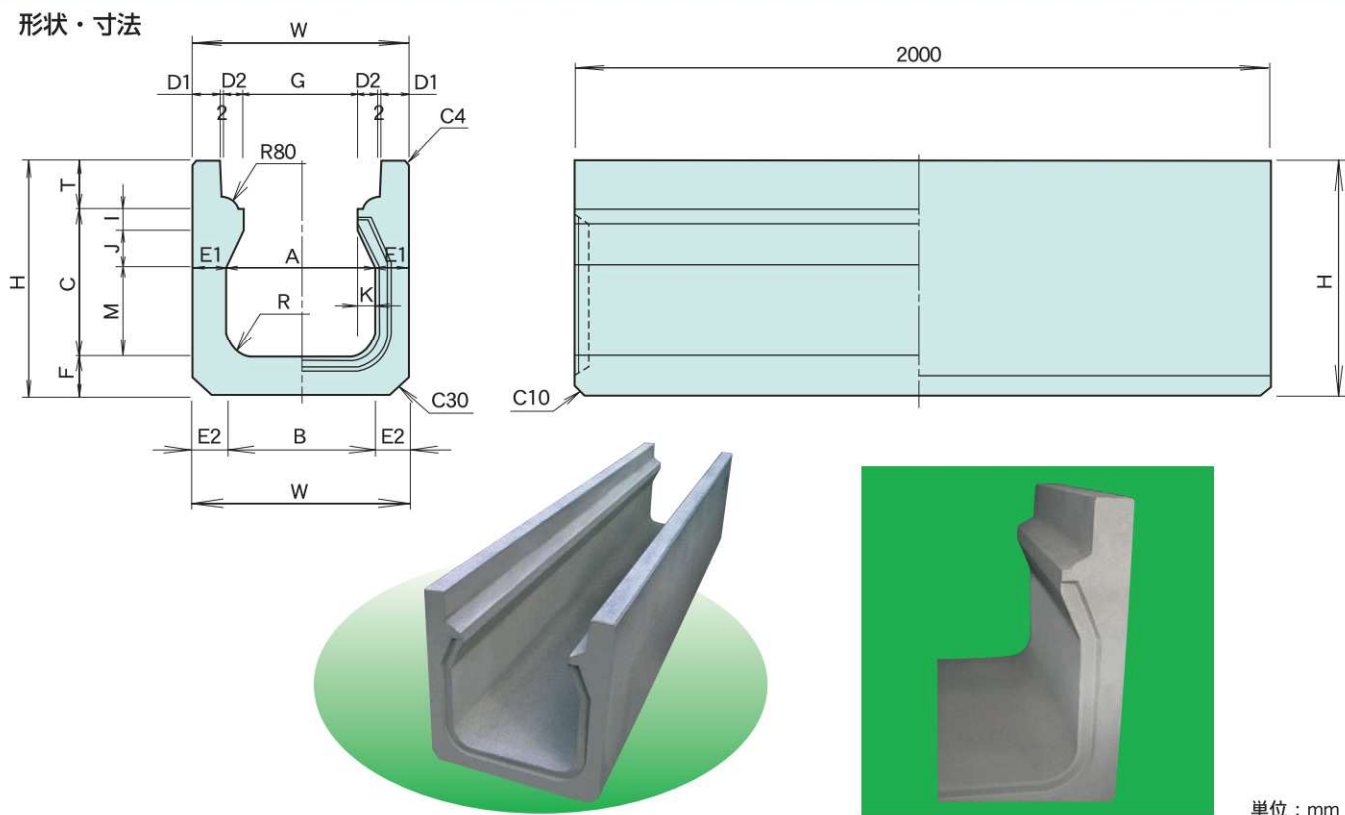


従来の側溝に比べ軽量になったため、施工時においても扱いやすく、作業がスムーズに行え、施工性が向上します。



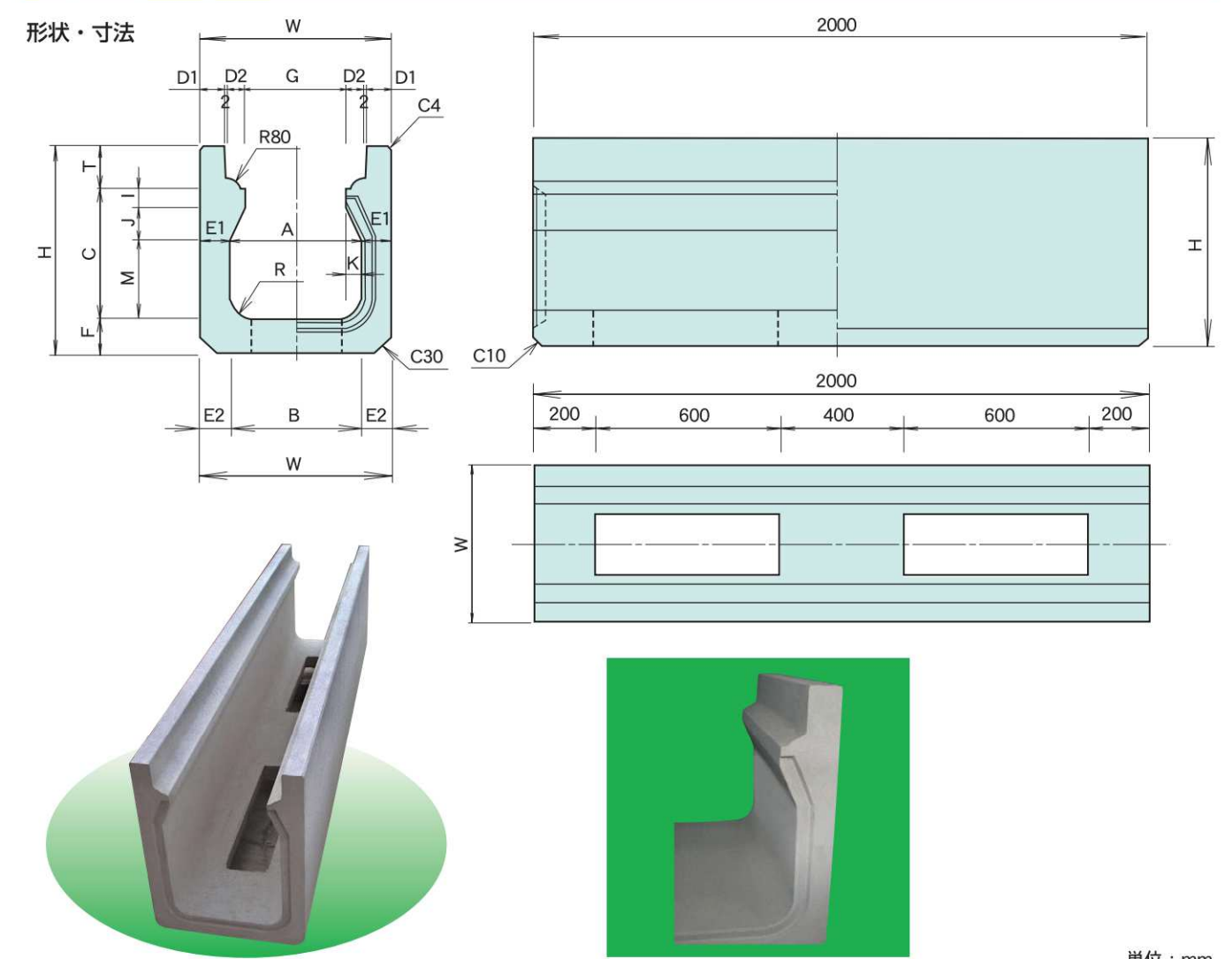
従来のに比べ軽量になったため、施工時においても扱いやすく、作業がスムーズに行え、施工性が向上します。また、蓋の軽量化は、施工後の維持管理も容易にしました。（歩道用は、さらに軽く23kg）





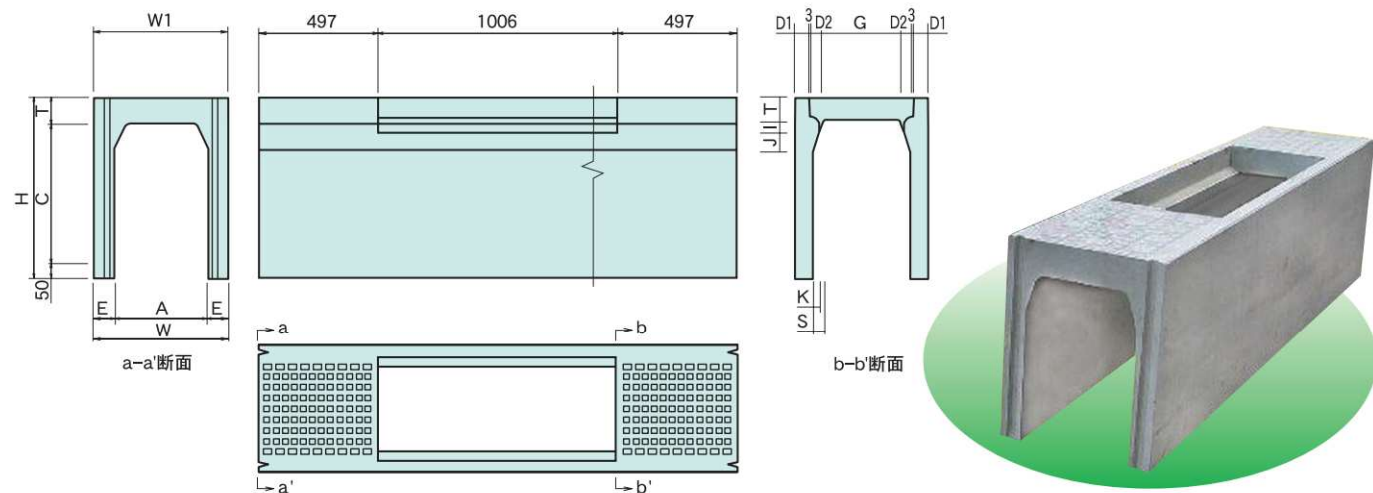
呼び名	寸法																	参考重量 (kg)
	A	B	C	D1	D2	E1	E2	F	G	H	I	J	K	M	R	T	W	
240×240			238							385				148			281	
240×300		240	298				55			440				203			308	
240×400	240	230	398	45	36	55	60	65	184	540	30	65	28	303	40	77	350	370
240×500		220	498				65			640				403			437	
240×600		210	598				70	75		750				503			527	
250×250		250	248				55			395				153			299	
250×300			298				65			445				203			325	
250×400	250	240	398	45	36	55	60	65	194	545	30	65	28	303	40	82	360	388
250×500		230	498				65			645				403			455	
250×600		220	598				70	75		755				503			544	
300×300		300	298				60	70		455				203			376	
300×400			398				70			555				303			434	
300×500	300	280	498	50	36	60	70	85	244	670	30	65	28	403	50	87	420	546
300×600		270	598				75			770				503			623	
300×700			698				80	90		875				603			705	
300×800		260	798				80	95		980				703			787	
400×400		400	398				65	70		570				288			509	
400×500		390	498				70	75		675				388			596	
400×600		380	598				75	80		780				488			688	
400×700	400	370	698	55	41	65	80	85	334	885	40	70	33	588	50	102	530	776
400×800		360	798				85	90		990				688			868	
400×900		350	898				90	95		1095				788			956	
500×500		500	498				75	80		695				388			704	
500×600	500	490	598	60	46	75	80	90	434	805	40	70	33	488	50	117	650	822
600×600		600	598				80	90		820				478			907	
600×700	600	590	698	65	51	80	85	95	524	925	45	75	38	578	60	132	760	1019

※他サイズについては営業担当に御相談下さい。



呼び名	寸法																	参考重量 (kg)
	A	B	C	D1	D2	E1	E2	F	G	H	I	J	K	M	R	T	W	
240×300		240	298				55			440				203			274	
240×400		230	398				60	65		540				303			336	
240×500	240	220	498	45	36	55	65		184	640	30	65	28	403	40	77	350	403
240×600		210	598				70	75		750				503			491	
250×300		250	298				55			445				203			291	
250×400		240	398				60	65		545				303			354	
250×500	250	230	498	45	36	55	65		194	645	30	65	28	403	40	82	360	421
250×600		220	598				70	75		755				503			508	
300×400		300	398				60	70		555				303			386	
300×500		280	498				70			670				403			486	
300×600	300	270	598	50	36	60	75	85	244	770	30	65	28	503	50	87	420	563
300×700			698				80	90		875				603			643	
300×800		260	798				80	95		980				703			721	
400×500		390	498				70	75		675				388			536	
400×600		380	598				75	80		780				488			624	
400×700	400	370	698	55	41	65	80	85	334	885	40	70	33	588	50	102	530	712
400×800		360	798				85	90		990				688			800	
400×900		350	898				90	95		1095				788			884	

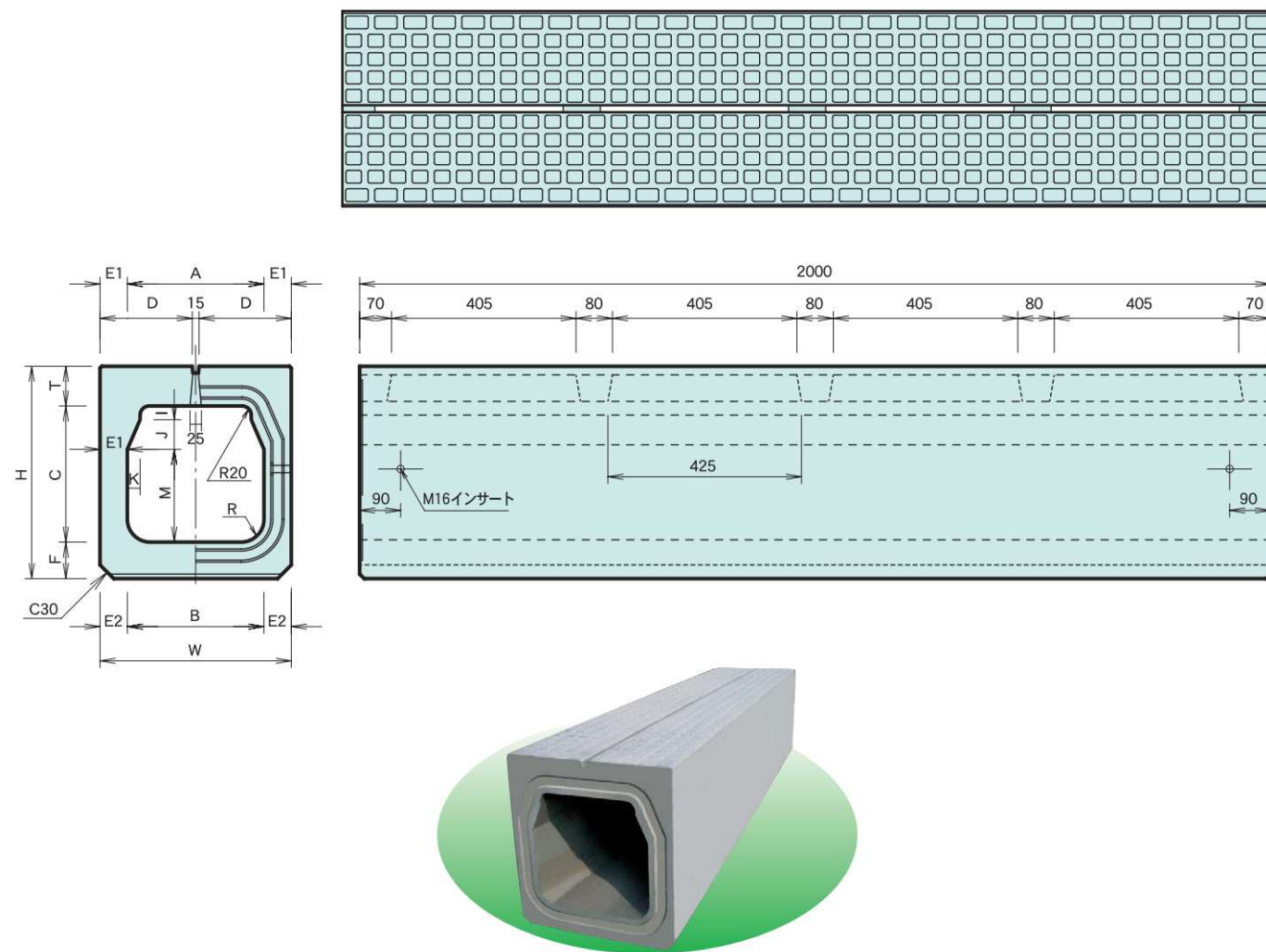
※他サイズについては営業担当に御相談下さい。



単位: mm

呼び名	寸法														参考重量 (kg)										
	A	C	W	W1	H	T	D1	D2	E	G	I	J	K	S											
300×300	300	298	420	420	435	87	50	35	60	244	30	65	28	36.5	320										
300×400		398			535										376										
300×500		498			635										433										
300×600		598			735										519										
300×700		698			835										580										
300×800		798			935										719										
300×900		898	1035	789																					
300×1000		998	1135	953																					
300×1100		1098	1235	1034																					
300×1200		1198	1335	1112																					
400×400		400	398	530	530										550	102	55	40	65	334	40	70	33	47.1	453
400×500			498												650										514
400×600	598		750			575																			
400×700	698		850			671																			
400×800	798		950			736																			
400×900	898		1050			890																			
400×1000	998		1150	965																					
400×1100	1098		1250	1145																					
400×1200	1198		1350	1229																					
400×1300	1298		1450	1314																					
500×400	500		398	650	650	565	117	60	45	75	434	40	70	33	47.1										555
500×500			498			665																			625
500×600		598	765			696																			
500×700		698	865			766																			
500×800		798	965			837																			
500×900		898	1065			997																			
500×1000		998	1165	1077																					
500×1100		1098	1265	1152																					
500×1200		1198	1365	1352																					
500×1300		1298	1465	1442																					
500×1400		1398	1565	1531																					
500×1500		1498	1665	1620																					
600×400	600	398	760	760	580	132	65	50	80	524	45	75	38	56	644										
600×500		498			680										719										
600×600		598			780										794										
600×700		698			880										870										
600×800		798			980										945										
600×900		898			1080										1020										
600×1000		998	1180	1203																					
600×1100		1098	1280	1280																					
600×1200		1198	1380	1365																					
600×1300		1298	1480	1577																					
600×1400		1398	1580	1671																					
600×1500		1498	1680	1765																					

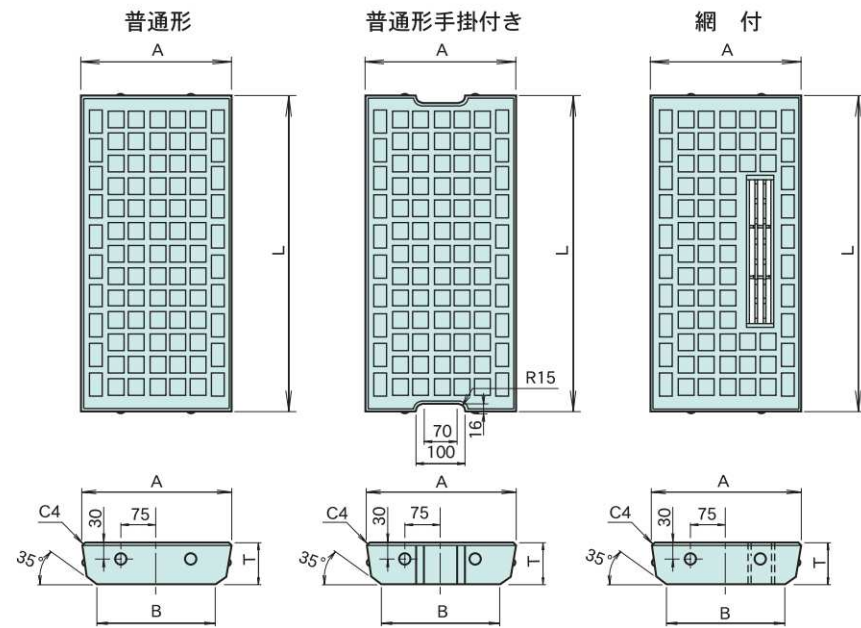
形状・寸法



単位: mm

呼び名	寸法														参考重量 (kg)	
	A	B	C	D	E1	E2	F	H	I	J	K	M	R	T		W
240×240	240	240	238	167.5	55	55	80	395	30	65	28	143	40	77	350	399
240×300			298					455				203				
300×300	300	300	298	202.5	60	60	80	465	30	65	28	203	50	87	420	519
300×500		280	498					403				664				

形状・寸法

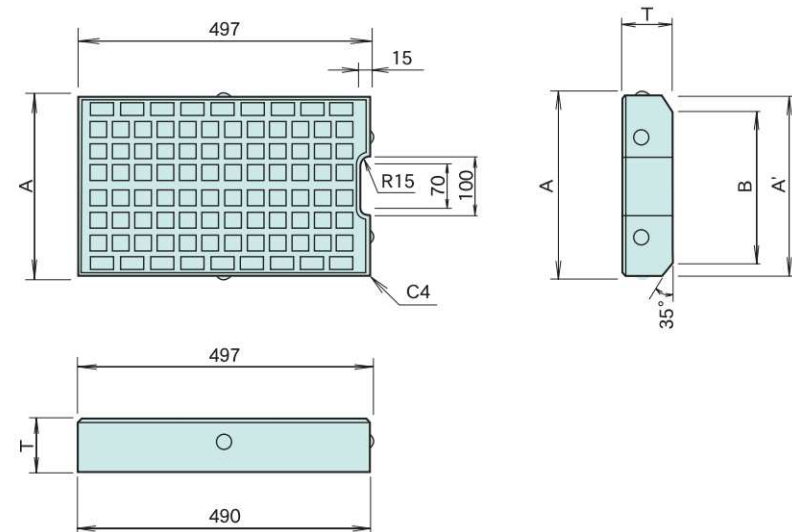


単位：mm

呼び名	寸法				参考重量 (kg)
	A	B	T	L	
240用	252	202.5	75	665	28
				365	14.7
300用	312	262.5	85	665	40
				365	22.8
400用	412	353.2	100	665	62
500用	522	456.0	115	665	91
600用	622	556.0	130	665	123

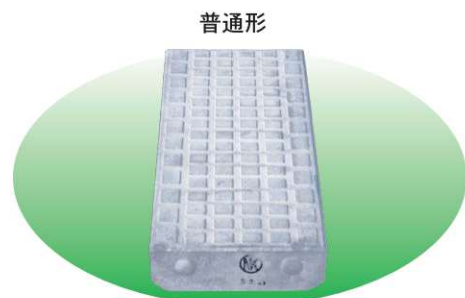
※参考重量は普通形です。

形状・寸法

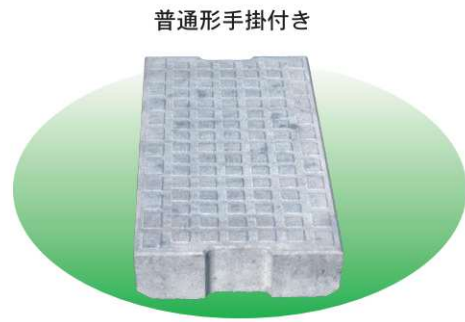


単位：mm

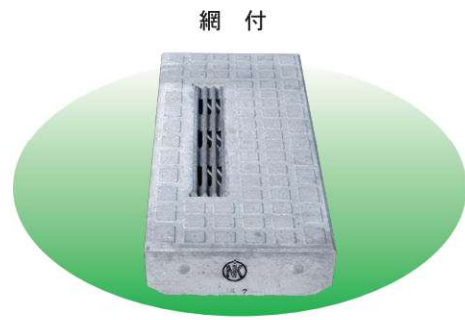
呼び名	寸法				参考重量 (kg)
	A	A'	B	T	
240用	252	245	202.5	75	20
250用	262	255	212.5	80	24
300用	312	305	262.5	85	31
400用	412	403	353.2	100	48
500用	522	513	456.0	115	70
600用	622	613	556.0	130	88



普通形

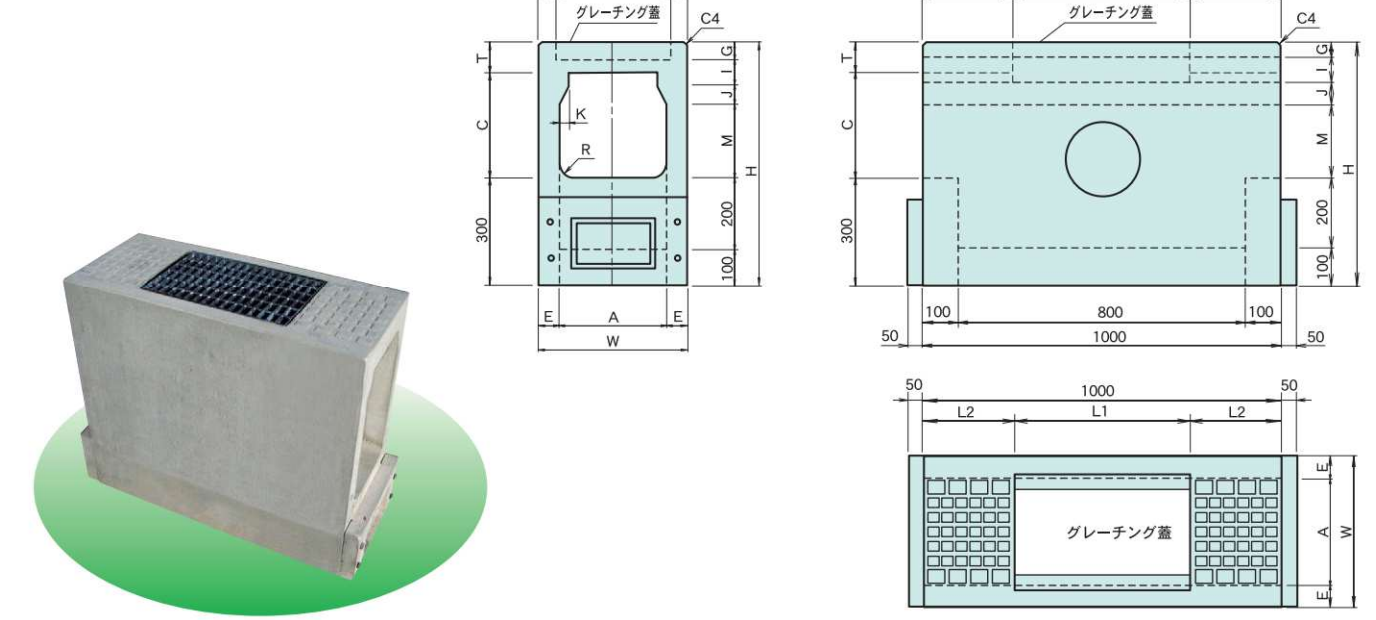


普通形手掛付き



網付

形状・寸法

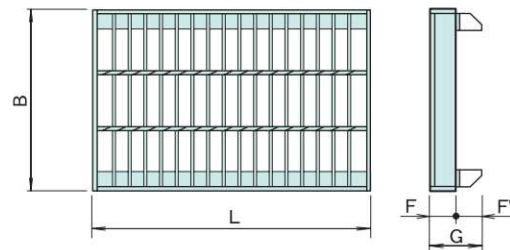


単位：mm

呼び名	寸法																参考重量 (kg)
	A	B	C	D	E	G	H	I	J	K	L1	L2	M	R	T	W	
240×240			238				620						143				230
240×300			298				680						203				247
240×400	240	260	398	45	55	50	780	62	65	28	508	246	303	40	82	350	274
240×500			498				880						403				300
240×600			598				980						503				326
250×250			248				630						153				236
250×300			298				680						203				249
250×400	250	270	398	45	55	50	780	62	65	28	508	246	303	40	82	360	275
250×500			498				880						403				301
250×600			598				980						503				327
300×300			298				685						203				274
300×400			398				785						303				303
300×500	300	320	498	50	60	50	885	67	65	28	508	246	403	50	87	420	332
598			985				503						361				
698			1085				603						397				
300×700			798				1185						703				425
400×400			398				800						288				347
400×500			498				900						388				378
400×600	400	420	598	55	65	56	1000	86	70	33	519	240.5	488	50	102	530	409
698			1100				588						440				
798			1200				688						471				
400×900			898				1300						788				502
500×500	500	520	498	65	75	71	915	86	70	33	519	240.5	388	50	117	650	447
598			1015				488						483				
600×600	600	630	598	65	80	96	1030	81	75	33	519	240.5	478	60	132	760	559
698			1130				578						600				

**FX** 側溝グレーチング 細目タイプもあります。 T-25対応

形状・寸法



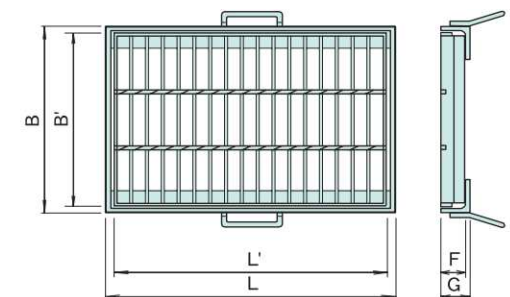
■車道用 (T-25)

単位: mm

呼び名	寸法					参考重量 (kg)
	G	F	F'	B	L	
240用	75	38	37	250	995	19.9
					495	10.2
					300	7.3
250用	80	44	36	260	995	17.7
					495	8.9
					300	9.8
300用	85	50	35	310	995	30.1
					495	14.5
					300	9.8
400用	100	55	45	410	995	35.0
					495	17.4
500用	115	75	40	520	995	54.5
					495	27.1
600用	130	90	40	620	995	88.1
					495	43.8

**FX** 側溝グレーチング 細目タイプもあります。 T-25対応

形状・寸法

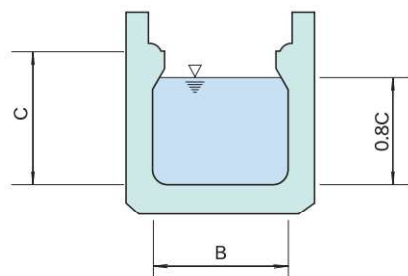


■車道用 (T-25)

単位: mm

呼び名	寸法					
	G	F	B	B'	L	L'
240用	50	38	260	240	508	485
250用	50	44	270	250	508	485
300用	50	44	320	300	508	485
400用	56	50	420	400	519	501
500用	71	65	520	500	519	501
600用	96	90	630	610	519	501

**FX** 側溝水理計算 一覧表は、10・11・12 ページです。



この流速・流量の計算は、マンニングの公式によっています。

$$V = \frac{1}{n} \cdot R^{\frac{2}{3}} \cdot I^{\frac{1}{2}}$$

$$Q = A \cdot V$$

V: 流速 (m/sec) Q: 流量 (m<sup>3</sup>/sec) n: 粗度係数 (0.014) A: 流水面積 (m<sup>2</sup>)

側溝水理計算一覧表

呼び名	240×240	240×300	240×400	240×500	240×600	250×250	250×300	250×400	250×500									
C(m)	0.238	0.298	0.398	0.498	0.598	0.248	0.298	0.398	0.498									
0.80・C	0.190	0.238	0.318	0.398	0.478	0.198	0.238	0.318	0.398									
B(m)	0.240	0.240	0.240	0.240	0.240	0.250	0.250	0.240	0.230									
面積A(m <sup>2</sup> )	0.0436	0.0555	0.0737	0.0905	0.1062	0.0480	0.0584	0.0773	0.0949									
淵辺P(m)	0.5854	0.6793	0.8275	0.9757	1.1264	0.6205	0.6988	0.8466	0.9946									
径深R(m)	0.0745	0.0817	0.0891	0.0928	0.0943	0.0774	0.0835	0.0913	0.0954									
R <sup>2/3</sup>	0.1771	0.1883	0.1995	0.2050	0.2072	0.1816	0.1911	0.2028	0.2088									
勾配	V	Q	V	Q	V	Q	V	Q	V	Q	V	Q	V	Q	V	Q	V	Q
1/100	1.2650	0.0552	1.3450	0.0746	1.4250	0.1050	1.4643	0.1325	1.4800	0.1572	1.2972	0.0623	1.3650	0.0797	1.4486	0.1120	1.4917	0.1416
1/200	0.8945	0.0390	0.9511	0.0528	1.0076	0.0743	1.0354	0.0937	1.0465	0.1111	0.9173	0.0441	0.9652	0.0563	1.0243	0.0792	1.0548	0.1001
1/300	0.7303	0.0318	0.7765	0.0431	0.8227	0.0606	0.8454	0.0765	0.8545	0.0907	0.7489	0.0360	0.7881	0.0460	0.8364	0.0647	0.8612	0.0817
1/400	0.6325	0.0276	0.6725	0.0373	0.7125	0.0525	0.7321	0.0663	0.7400	0.0786	0.6486	0.0311	0.6825	0.0398	0.7243	0.0560	0.7458	0.0708
1/500	0.5657	0.0247	0.6015	0.0334	0.6373	0.0470	0.6548	0.0593	0.6619	0.0703	0.5801	0.0279	0.6104	0.0356	0.6479	0.0501	0.6671	0.0633
1/600	0.5164	0.0225	0.5491	0.0305	0.5818	0.0429	0.5978	0.0541	0.6042	0.0642	0.5296	0.0254	0.5573	0.0325	0.5914	0.0457	0.6090	0.0578
1/700	0.4781	0.0208	0.5084	0.0282	0.5386	0.0397	0.5534	0.0501	0.5594	0.0594	0.4903	0.0235	0.5159	0.0301	0.5475	0.0423	0.5638	0.0535
1/800	0.4472	0.0195	0.4755	0.0264	0.5038	0.0371	0.5177	0.0469	0.5233	0.0556	0.4586	0.0220	0.4826	0.0282	0.5122	0.0396	0.5274	0.0501
1/900	0.4217	0.0184	0.4483	0.0249	0.4750	0.0350	0.4881	0.0442	0.4933	0.0524	0.4324	0.0208	0.4550	0.0266	0.4829	0.0373	0.4972	0.0472
1/1000	0.4000	0.0174	0.4253	0.0236	0.4506	0.0332	0.4630	0.0419	0.4680	0.0497	0.4102	0.0197	0.4316	0.0252	0.4581	0.0354	0.4717	0.0448
1/1100	0.3814	0.0166	0.4055	0.0225	0.4297	0.0317	0.4415	0.0400	0.4462	0.0474	0.3911	0.0188	0.4116	0.0240	0.4368	0.0338	0.4498	0.0427
1/1200	0.3652	0.0159	0.3883	0.0216	0.4114	0.0303	0.4227	0.0383	0.4272	0.0454	0.3745	0.0180	0.3940	0.0230	0.4182	0.0323	0.4306	0.0409
1/1300	0.3508	0.0153	0.3730	0.0207	0.3952	0.0291	0.4061	0.0368	0.4105	0.0436	0.3598	0.0173	0.3786	0.0221	0.4018	0.0311	0.4137	0.0393
1/1400	0.3381	0.0147	0.3595	0.0200	0.3808	0.0281	0.3913	0.0354	0.3955	0.0420	0.3467	0.0166	0.3648	0.0213	0.3872	0.0299	0.3987	0.0378
1/1500	0.3266	0.0142	0.3473	0.0193	0.3679	0.0271	0.3781	0.0342	0.3821	0.0406	0.3349	0.0161	0.3524	0.0206	0.3740	0.0289	0.3851	0.0366
1/1600	0.3163	0.0138	0.3363	0.0187	0.3563	0.0263	0.3661	0.0331	0.3700	0.0393	0.3243	0.0156	0.3412	0.0199	0.3622	0.0280	0.3729	0.0354
1/1700	0.3068	0.0134	0.3262	0.0181	0.3456	0.0255	0.3551	0.0321	0.3590	0.0381	0.3146	0.0151	0.3311	0.0193	0.3513	0.0272	0.3618	0.0343
1/1800	0.2982	0.0130	0.3170	0.0176	0.3359	0.0248	0.3451	0.0312	0.3488	0.0370	0.3058	0.0147	0.3217	0.0188	0.3414	0.0264	0.3516	0.0334
1/1900	0.2902	0.0127	0.3086	0.0171	0.3269	0.0241	0.3359	0.0304	0.3395	0.0361	0.2976	0.0143	0.3132	0.0183	0.3323	0.0257	0.3422	0.0325
1/2000	0.2829	0.0123	0.3008	0.0167	0.3186	0.0235	0.3274	0.0296	0.3309	0.0351	0.2901	0.0139	0.3052	0.0178	0.3239	0.0250	0.3335	0.0317
1/2100	0.2760	0.0120	0.2935	0.0163	0.3110	0.0229	0.3195	0.0289	0.3230	0.0343	0.2831	0.0136	0.2979	0.0174	0.3161	0.0244	0.3255	0.0309
1/2200	0.2697	0.0118	0.2868	0.0159	0.3038	0.0224	0.3122	0.0283	0.3155	0.0335	0.2766	0.0133	0.2910	0.0170	0.3089	0.0239	0.3180	0.0302
1/2300	0.2638	0.0115	0.2805	0.0156	0.2971	0.0219	0.3053	0.0276	0.3086	0.0328	0.2705	0.0130	0.2846	0.0166	0.3021	0.0234	0.3110	0.0295
1/2400	0.2582	0.0113	0.2745	0.0152	0.2909	0.0214	0.2989	0.0271	0.3021	0.0321	0.2648	0.0127	0.2786	0.0163	0.2957	0.0229	0.3045	0.0289
1/2500	0.2530	0.0110	0.2690	0.0149	0.2850	0.0210	0.2929	0.0265	0.2960	0.0314	0.2594	0.0125	0.2730	0.0159	0.2897	0.0224	0.2983	0.0283
1/2600	0.2481	0.0108	0.2638	0.0146	0.2795	0.0206	0.2872	0.0260	0.2903	0.0308	0.2544	0.0122	0.2677	0.0156	0.2841	0.0220	0.2925	0.0278
1/2700	0.2434	0.0106	0.2588	0.0144	0.2742	0.0202	0.2818	0.0255	0.2848	0.0302	0.2496	0.0120	0.2627	0.0153	0.2788	0.0216	0.2871	0.0272
1/2800	0.2391	0.0104	0.2542	0.0141	0.2693	0.0198	0.2767	0.0250	0.2797	0.0297	0.2451	0.0118	0.2580	0.0151	0.2738	0.0212	0.2819	0.0268
1/2900	0.2349	0.0102	0.2498	0.0139	0.2646	0.0195	0.2719	0.0246	0.2748	0.0292	0.2409	0.0116	0.2535	0.0148	0.2690	0.0208	0.2770	0.0263
1/3000	0.2310	0.0101	0.2456	0.0136	0.2602	0.0192	0.2673	0.0242	0.2702	0.0287	0.2368	0.0114	0.2492	0.0145	0.2645	0.0205	0.2723	0.0259
1/3100	0.2272	0.0099	0.2416	0.0134	0.2559	0.0189	0.2630	0.0238	0.2658	0.0282	0.2330	0.0112	0.2452	0.0143	0.2602	0.0201	0.2679	0.0254
1/3200	0.2236	0.0097	0.2378	0.0132	0.2519	0.0186	0.2589	0.0234	0.2616	0.0278	0.2293	0.0110	0.2413	0.0141	0.2561	0.0198	0.2637	0.0250
1/3300	0.2202	0.0096	0.2341	0.0130	0.2481	0.0183	0.2549	0.0231	0.2576	0.0274	0.2258	0.0108	0.2376	0.0139	0.2522	0.0195	0.2597	0.0246
1/3400	0.2169	0.0095	0.2307	0.0128	0.2444	0.0180	0.2511	0.0227	0.2538	0.0270	0.2225	0.0107	0.2341	0.0137	0.2484	0.0192	0.2558	0.0243
1/3500	0.2138	0.0093	0.2273	0.0126	0.2409	0.0178	0.2475	0.0224	0.2502	0.0266	0.2193	0.0105	0.2307	0.0135	0.2449	0.0189	0.2521	0.0239
1/3600	0.2108	0.0092	0.2242	0.0124	0.2375	0.0175	0.2440	0.0221	0.2467	0.0262	0.2162	0.0104	0.2275	0.0133	0.2414	0.0187	0.2486	0.0236
1/3700	0.2080	0.0091	0.2211	0.0123	0.2343	0.0173	0.2407	0.0218	0.2433	0.0258	0.2133	0.0102	0.2244	0.0131	0.2382	0.0184	0.2452	0.0233
1/3800	0.2052	0.0089	0.2182	0.0121	0.2312	0.0170	0.2375	0.0215	0.2401	0.0255	0.2104	0.0101	0.2214	0.0129	0.2350	0.0182	0.2420	

側溝水理計算一覽表

呼び名	250×600		300×300		300×400		300×500		300×600		300×700		300×800		400×400		4000×500			
C(m)	0.598	0.298	0.398	0.498	0.598	0.698	0.798	0.398	0.498	0.598	0.698	0.798	0.398	0.498	0.598	0.698	0.798	0.398	0.498	
0.80・C	0.478	0.238	0.318	0.398	0.478	0.558	0.638	0.318	0.398	0.478	0.558	0.638	0.318	0.398	0.478	0.558	0.638	0.318	0.398	
B(m)	0.220	0.300	0.300	0.280	0.270	0.260	0.250	0.400	0.390	0.220	0.300	0.300	0.280	0.270	0.260	0.250	0.400	0.390	0.220	0.300
面積A(m <sup>2</sup> )	0.1114	0.0699	0.0943	0.1139	0.1345	0.1544	0.1731	0.1258	0.1560	0.1114	0.0699	0.0943	0.1139	0.1345	0.1544	0.1731	0.1258	0.1560	0.1114	0.0699
溝辺P(m)	1.1393	0.7402	0.8966	1.0339	1.1839	1.3369	1.4873	1.0003	1.1461	1.1393	0.7402	0.8966	1.0339	1.1839	1.3369	1.4873	1.0003	1.1461	1.1393	0.7402
径深R(m)	0.0978	0.0944	0.1502	0.1102	0.1136	0.1155	0.1164	0.1258	0.1361	0.0978	0.0944	0.1502	0.1102	0.1136	0.1155	0.1164	0.1258	0.1361	0.0978	0.0944
R <sup>2/3</sup>	0.2123	0.2073	0.2228	0.2299	0.2346	0.2372	0.2384	0.2511	0.2646	0.2123	0.2073	0.2228	0.2299	0.2346	0.2372	0.2384	0.2511	0.2646	0.2123	0.2073
勾配	V	Q	V	Q	V	Q	V	Q	V	Q	V	Q	V	Q	V	Q	V	Q	V	Q
1/100	1.5163	0.1690	1.4807	0.1035	1.5914	0.1501	1.6421	0.1870	1.6757	0.2254	1.6943	0.2616	1.7029	0.2948	1.7936	0.2256	1.8900	0.2948	1.5163	0.1690
1/200	1.0722	0.1195	1.0470	0.0732	1.1253	0.1061	1.1612	0.1323	1.1849	0.1594	1.1980	0.1850	1.2041	0.2084	1.2682	0.1595	1.3364	0.2085	1.0722	0.1195
1/300	0.8755	0.0976	0.8549	0.0598	0.9188	0.0866	0.9481	0.1080	0.9675	0.1301	0.9782	0.1510	0.9831	0.1702	1.0355	0.1303	1.0912	0.1702	0.8755	0.0976
1/400	0.7582	0.0845	0.7404	0.0518	0.7957	0.0750	0.8211	0.0935	0.8379	0.1127	0.8471	0.1308	0.8514	0.1474	0.8968	0.1128	0.9450	0.1474	0.7582	0.0845
1/500	0.6781	0.0756	0.6622	0.0463	0.7117	0.0671	0.7344	0.0836	0.7494	0.1008	0.7577	0.1170	0.7615	0.1318	0.8021	0.1009	0.8452	0.1319	0.6781	0.0756
1/600	0.6190	0.0690	0.6045	0.0423	0.6497	0.0613	0.6704	0.0764	0.6841	0.0920	0.6917	0.1068	0.6952	0.1203	0.7322	0.0921	0.7716	0.1204	0.6190	0.0690
1/700	0.5731	0.0639	0.5597	0.0391	0.6015	0.0567	0.6207	0.0707	0.6334	0.0852	0.6404	0.0989	0.6436	0.1114	0.6779	0.0853	0.7144	0.1114	0.5731	0.0639
1/800	0.5361	0.0597	0.5235	0.0366	0.5627	0.0531	0.5806	0.0661	0.5925	0.0797	0.5990	0.0925	0.6021	0.1042	0.6341	0.0798	0.6682	0.1042	0.5361	0.0597
1/900	0.5054	0.0563	0.4936	0.0345	0.5305	0.0500	0.5474	0.0623	0.5586	0.0751	0.5648	0.0872	0.5676	0.0983	0.5979	0.0752	0.6300	0.0983	0.5054	0.0563
1/1000	0.4795	0.0534	0.4682	0.0327	0.5033	0.0475	0.5193	0.0591	0.5299	0.0713	0.5358	0.0827	0.5385	0.0932	0.5672	0.0714	0.5977	0.0932	0.4795	0.0534
1/1100	0.4572	0.0509	0.4465	0.0312	0.4798	0.0452	0.4951	0.0564	0.5052	0.0679	0.5108	0.0789	0.5134	0.0889	0.5408	0.0680	0.5699	0.0889	0.4572	0.0509
1/1200	0.4377	0.0488	0.4274	0.0299	0.4594	0.0433	0.4740	0.0540	0.4837	0.0651	0.4891	0.0755	0.4916	0.0851	0.5178	0.0651	0.5456	0.0851	0.4377	0.0488
1/1300	0.4206	0.0469	0.4107	0.0287	0.4414	0.0416	0.4554	0.0519	0.4648	0.0625	0.4699	0.0726	0.4723	0.0818	0.4974	0.0626	0.5242	0.0818	0.4206	0.0469
1/1400	0.4053	0.0452	0.3957	0.0277	0.4253	0.0401	0.4389	0.0500	0.4479	0.0602	0.4528	0.0699	0.4551	0.0788	0.4794	0.0603	0.5051	0.0788	0.4053	0.0452
1/1500	0.3915	0.0436	0.3823	0.0267	0.4109	0.0387	0.4240	0.0483	0.4327	0.0582	0.4375	0.0676	0.4397	0.0761	0.4631	0.0583	0.4880	0.0761	0.3915	0.0436
1/1600	0.3791	0.0422	0.3702	0.0259	0.3979	0.0375	0.4105	0.0468	0.4189	0.0563	0.4236	0.0654	0.4257	0.0737	0.4484	0.0564	0.4725	0.0737	0.3791	0.0422
1/1700	0.3678	0.0410	0.3591	0.0251	0.3860	0.0364	0.3983	0.0454	0.4064	0.0547	0.4109	0.0634	0.4130	0.0715	0.4350	0.0547	0.4584	0.0715	0.3678	0.0410
1/1800	0.3574	0.0398	0.3490	0.0244	0.3751	0.0354	0.3871	0.0441	0.3950	0.0531	0.3993	0.0617	0.4014	0.0695	0.4227	0.0532	0.4455	0.0695	0.3574	0.0398
1/1900	0.3479	0.0388	0.3397	0.0237	0.3651	0.0344	0.3767	0.0429	0.3844	0.0517	0.3887	0.0600	0.3907	0.0676	0.4115	0.0518	0.4336	0.0676	0.3479	0.0388
1/2000	0.3391	0.0378	0.3311	0.0231	0.3559	0.0366	0.3672	0.0418	0.3747	0.0504	0.3789	0.0585	0.3808	0.0659	0.4011	0.0505	0.4226	0.0659	0.3391	0.0378
1/2100	0.3309	0.0369	0.3231	0.0226	0.3473	0.0328	0.3583	0.0408	0.3657	0.0492	0.3697	0.0571	0.3716	0.0643	0.3914	0.0492	0.4124	0.0643	0.3309	0.0369
1/2200	0.3233	0.0360	0.3157	0.0221	0.3393	0.0320	0.3501	0.0399	0.3573	0.0481	0.3612	0.0558	0.3631	0.0629	0.3824	0.0481	0.4029	0.0629	0.3233	0.0360
1/2300	0.3162	0.0352	0.3088	0.0216	0.3318	0.0313	0.3424	0.0390	0.3494	0.0470	0.3533	0.0545	0.3551	0.0615	0.3740	0.0470	0.3941	0.0615	0.3162	0.0352
1/2400	0.3095	0.0345	0.3022	0.0211	0.3248	0.0306	0.3352	0.0382	0.3421	0.0460	0.3458	0.0534	0.3476	0.0602	0.3661	0.0461	0.3858	0.0602	0.3095	0.0345
1/2500	0.3033	0.0338	0.2961	0.0207	0.3183	0.0300	0.3284	0.0374	0.3351	0.0451	0.3389	0.0523	0.3406	0.0590	0.3587	0.0451	0.3780	0.0590	0.3033	0.0338
1/2600	0.2974	0.0331	0.2904	0.0203	0.3121	0.0294	0.3221	0.0367	0.3286	0.0442	0.3323	0.0513	0.3340	0.0578	0.3517	0.0442	0.3707	0.0578	0.2974	0.0331
1/2700	0.2918	0.0325	0.2850	0.0199	0.3063	0.0289	0.3160	0.0360	0.3225	0.0434	0.3261	0.0503	0.3277	0.0567	0.3452	0.0434	0.3637	0.0567	0.2918	0.0325
1/2800	0.2866	0.0319	0.2798	0.0196	0.3008	0.0284	0.3103	0.0353	0.3167	0.0426	0.3202	0.0494	0.3218	0.0557	0.3390	0.0426	0.3572	0.0557	0.2866	0.0319
1/2900	0.2816	0.0314	0.2750	0.0192	0.2955	0.0279	0.3049	0.0347	0.3112	0.0419	0.3146	0.0486	0.3162	0.0547	0.3331	0.0419	0.3510	0.0547	0.2816	0.0314
1/3000	0.2768	0.0308	0.2703	0.0189	0.2906	0.0274	0.2998	0.0341	0.3059	0.0411	0.3093	0.0478	0.3109	0.0538	0.3275	0.0412	0.3451	0.0538	0.2768	0.0308
1/3100	0.2723	0.0303	0.2659	0.0186	0.2858	0.0270	0.2949	0.0336	0.3010	0.0405	0.3043	0.0470	0.3058	0.0529	0.3221	0.0405	0.3395	0.0529	0.2723	0.0303
1/3200	0.2681	0.0299	0.2618	0.0183	0.2813	0.0265	0.2903	0.0331	0.2962	0.0398	0.2995	0.0462	0.3010	0.0521	0.3171	0.0399	0.3341	0.0521	0.2681	0.0299
1/3300	0.2640	0.0294	0.2578	0.0180	0.2770	0.0261	0.2859	0.0326	0.2917	0.0392	0.2949	0.0455	0.2964	0.0513	0.3122	0.0393	0.3290	0.0513	0.2640	0.0294
1/3400	0.2600	0.0290	0.2539	0.0177	0.2729	0.0257	0.2816	0.0321	0.2874	0.0387	0.2906	0.0449	0.2920	0.0505	0.3076	0.0387	0.3241	0.0505	0.2600	0.0290
1/3500	0.2563	0.0286	0.2503	0.0175	0.2690	0.0254	0.2776	0.0316	0.2832	0.0381	0.2864	0.0442	0.2878	0.0498	0.3032	0.0381	0.3195	0.0498	0.2563	0.0286
1/3600	0.2527	0.0282	0.2468	0.0173	0.2652	0.0250	0.2737	0.0312	0.2793	0.0376	0.2824	0.0436	0.2838	0.0491	0.2989	0.0376	0.3150	0.0491	0.2527	0.0282
1/3700	0.2493	0.0278	0.2434	0.0170	0.2616	0.0247	0.2700	0.0308	0.2755	0.0371	0.2785	0.0430	0.2799	0.0485	0.2949	0.0371	0.3107	0.0485	0.2493	0.0278
1/3800	0.2460	0.0274	0.2402	0.0168	0.2582	0.0243	0.2664	0.0303	0.2718	0.0366	0.2748	0.0424	0.2762	0.0478	0.2910	0.0366	0.3066	0.0478	0.2460	0.0274
1/3900	0.2428	0.0271	0.2371	0.0166	0.2548	0.0240	0.2630	0.0300	0.2683	0.0361	0.2713	0.0419	0.2727	0.0472	0.2872	0.0361	0.3026	0.0472	0.2428	0.0271
1/4000	0.2398	0.0267	0.2341	0.0164	0.2516	0.0237	0.2596	0.0296	0.2650	0.0356	0.2679	0.0414	0.2692	0.0466	0.2836	0.0357	0.2988	0.0466	0.2398	0.0267

側溝水理計算一覽表

呼び名	400×600		400×700		400×800		400×900		500×500		500×600		600×600		600×700	
C(m)	0.598	0.698	0.798	0.898	0.498	0.598	0.598	0.698	0.598	0.598	0.598	0.598	0.598	0.598	0.698	0.698
0.80・C	0.478	0.558	0.638	0.718	0.398	0.478	0.478	0.558	0.478	0.478	0.478	0.478	0.478	0.478	0.558	0.558
B(m)	0.380	0.370	0.360	0.350	0.500	0.490	0.600	0.590	0.380	0.370	0.360	0.350	0.500	0.490	0.600	0.590
面積A(m <sup>2</sup> )	0.1850	0.2136	0.2407	0.2668	0.1980	0.2355	0.2855	0.3304	0.1850	0.21						

# 街並みに溶け込む F X 側溝

