

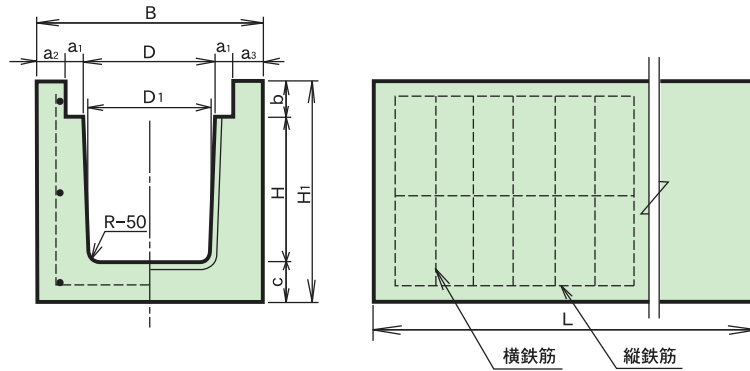
長尺鉄筋コンクリートU形側溝

鉄筋コンクリート ロングU	P34
ニューロングU	P35
埼玉県型側溝 甲蓋	P36
ロングスリット蓋 クロスビーム	P37
ロングスリット掛蓋	P37
重耐用ガードU	P38
横断グレーチング付U形	P39
横断用鉄筋コンクリート側溝	P39
電柱部 及び 埋設型ロング	P40
電柱迂回用U形 ポールU	P41
土止め付ロングU	P42
甲蓋深溝側溝土留付・甲蓋深溝側溝	P43



鉄筋コンクリートロングU形

形状・寸法及び配筋



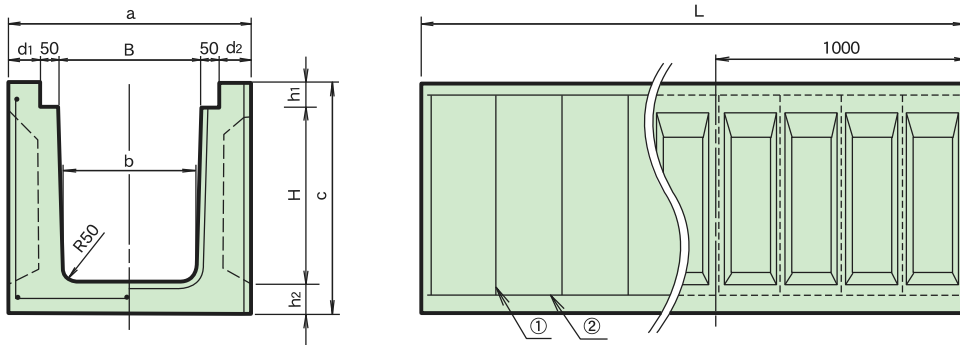
単位 mm

種類	呼び名	寸法											鉄筋				重量 (kg)	コード
		L	B	D	D ₁	H	H ₁	a ₁	a ₂	a ₃	b	c	横鉄筋		縦鉄筋			
													径	本	径	本		
1200×1200 歩道兼用型(H型)	H4-24A	4000	480	240	230	240	440	50	70	70	100	100	5	16	5	7	1130	00821
	H4-24B	4000	480	240	230	300	500	50	70	70	100	100	5	16	5	7	1280	00825
	H4-24C	4000	480	240	230	360	560	50	70	70	100	100	5	16	5	7	1420	00829
	H4-24CA	4000	480	240	230	400	600	50	70	70	100	100	5	16	5	7	1520	00833
	H4-24D	4000	480	240	230	500	700	50	70	70	100	100	6	20	5	7	1750	00837
	H2-24E	2000	480	240	230	600	800	50	70	70	100	100	6	14	5	9	990	00843
	H4-30	4000	540	300	290	300	500	50	70	70	100	100	5	16	5	7	1350	00845
	H4-35	4000	540	300	290	350	550	50	70	70	100	100	5	16	5	7	1460	00849
	H4-40	4000	540	300	290	400	600	50	70	70	100	100	5	16	5	7	1580	00853
	H4-45	4000	540	300	290	450	650	50	70	70	100	100	5	16	5	7	1690	00857
	H2-50	2000	540	300	290	500	700	50	70	70	100	100	5	8	5	7	900	00861
	H2-60	2000	540	300	290	600	800	50	70	70	100	100	5	8	5	7	1020	00863
H2-70	2000	540	300	290	700	950	50	70	70	100	150	6	12	5	12	1260	00865	
H2-80	2000	540	300	290	800	1050	50	70	70	100	150	6	14	5	12	1380	00867	
H2-90	2000	540	300	290	900	1150	50	70	70	100	150	D10	8	D10	10	1490	00869	
1200×1500 車道用型(C型)	C4-30	4000	570	300	290	300	500	50	70	100	100	100	5	16	5	7	1490	00881
	C4-35	4000	570	300	290	350	550	50	70	100	100	100	5	16	5	7	1620	00885
	C4-40	4000	570	300	290	400	600	50	70	100	100	100	5	24	5	7	1750	00889
	C2-45	2000	570	300	290	450	650	50	70	100	100	100	6	10	5	7	940	00895
	C2-50	2000	570	300	290	500	700	50	70	100	100	100	6	10	5	7	1000	00897
	C2-55	2000	570	300	290	550	750	50	70	100	100	100	6	10	5	7	1070	00899
	C2-60	2000	570	300	290	600	800	50	70	100	100	100	6	16	6	7	1130	00901
	C2-70	2000	570	300	290	700	950	50	70	100	100	150	D10	8	6	12	1400	00903
	C2-80	2000	570	300	290	800	1050	50	70	100	100	150	D10	10	6	12	1530	00905
	C2-90	2000	570	300	290	900	1150	50	70	100	100	150	D10	14	D10	12	1660	00907
1500×1500 横断用型(D型)	D4-30	4000	600	300	290	300	500	50	100	100	100	100	5	16	5	7	1630	00911
	D2-40	2000	600	300	290	400	600	50	100	100	100	100	5	12	5	7	960	00917
	D2-45	2000	600	300	290	450	650	50	100	100	100	100	5	12	5	7	1030	00919
	D2-50	2000	600	300	290	500	700	50	100	100	100	100	6	10	5	7	1100	00921
	D2-55	2000	600	300	290	550	750	50	100	100	100	100	6	10	5	7	1180	00923
	D2-60	2000	600	300	290	600	800	50	100	100	100	100	6	14	6	7	1250	00925
	D2-70	2000	600	300	290	700	950	50	100	100	100	150	D10	8	6	12	1530	00927
	D2-80	2000	600	300	290	800	1050	50	100	100	100	150	D10	10	6	12	1680	00929
	D2-90	2000	600	300	290	900	1150	50	100	100	100	150	D10	14	D10	12	1820	00931
	1200×1200 歩道用型(F型)	F4-30	4000	540	300	290	300	450	50	70	70	50	100	5	16	5	7	1280
F4-35		4000	540	300	290	350	500	50	70	70	50	100	5	16	5	7	1400	00945
F4-40		4000	540	300	290	400	550	50	70	70	50	100	5	16	5	7	1510	00949
F4-45		4000	540	300	290	450	600	50	70	70	50	100	5	16	5	7	1630	00953
F4-50		4000	540	300	290	500	650	50	70	70	50	100	5	16	5	7	1740	—
F2-55		2000	540	300	290	550	700	50	70	70	50	100	5	8	5	7	930	00961
F2-60		2000	540	300	290	600	750	50	70	70	50	100	5	8	5	7	990	00963
F2-65		2000	540	300	290	650	800	50	70	70	50	100	5	8	5	7	1050	00965
F2-75		2000	540	300	290	750	950	50	70	70	50	150	6	12	5	12	1290	00967
F2-85		2000	540	300	290	850	1050	50	70	70	50	150	6	14	5	12	1400	00969
F2-95	2000	540	300	290	950	1150	50	70	70	50	150	D10	8	D10	12	1520	00971	

07 長尺鉄筋コンクリートU形側溝

鉄筋コンクリートニューロングU形 (NH/Nタイプ)

形状・寸法及び配筋



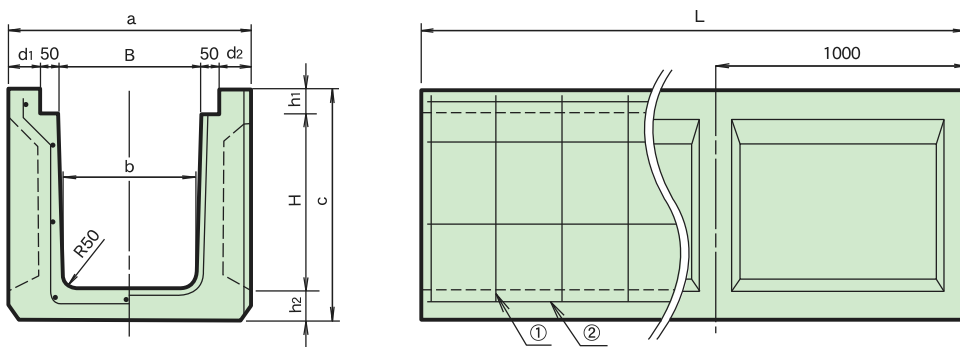
単位 mm

種類	呼び名	寸法										鉄筋		参考重量 (kg)	コード
		B	H	L	a	b	c	d1	d2	h1	h2	①	②		
1200×1200 車道用型 (NH型)	NH4-24A	240	240	4000	480	230	440	70	70	100	100	φ5-17	φ5-5	1004	01017
	NH4-24B	240	300	4000	480	230	500	70	70	100	100	φ5-17	φ5-5	1060	-
	NH4-30	300	300	4000	540	290	500	70	70	100	100	φ5-17	φ5-5	1120	01029
	NH4-40	300	400	4000	540	290	600	70	70	100	100	φ5-17	φ5-5	1270	-
	NH4-50	300	500	4000	540	290	700	70	70	100	100	D10-17	φ6-5	1410	-
1200×1500 車道用型 (N型)	N4-30	300	300	4000	570	290	500	70	100	100	100	φ5-17	φ5-5	1260	01001
	N4-40	300	400	4000	570	290	600	70	100	100	100	φ5-17	φ5-5	1430	01005
	N4-50	300	500	4000	570	290	700	70	100	100	100	D10-17	φ6-5	1600	01009

07 長尺鉄筋コンクリートU形側溝

鉄筋コンクリートニューロングU形 (NFタイプ)

形状・寸法及び配筋

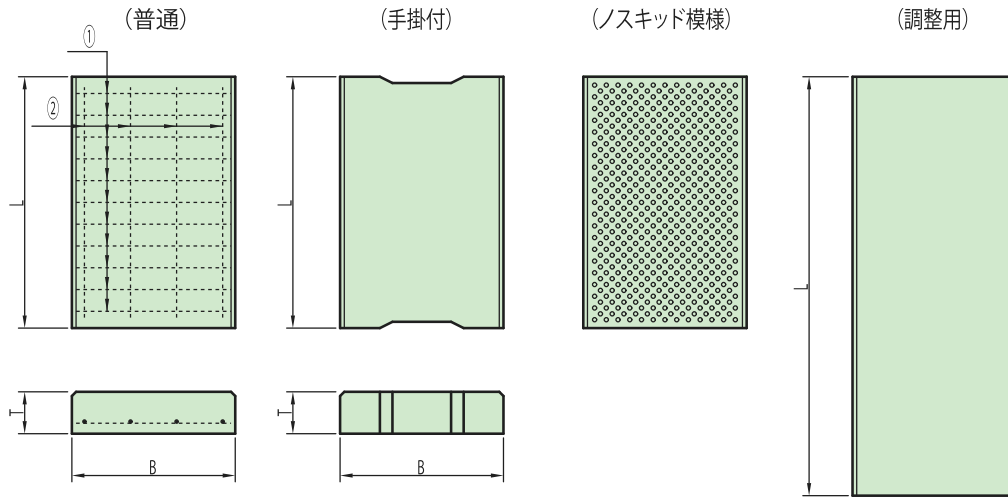


単位 mm

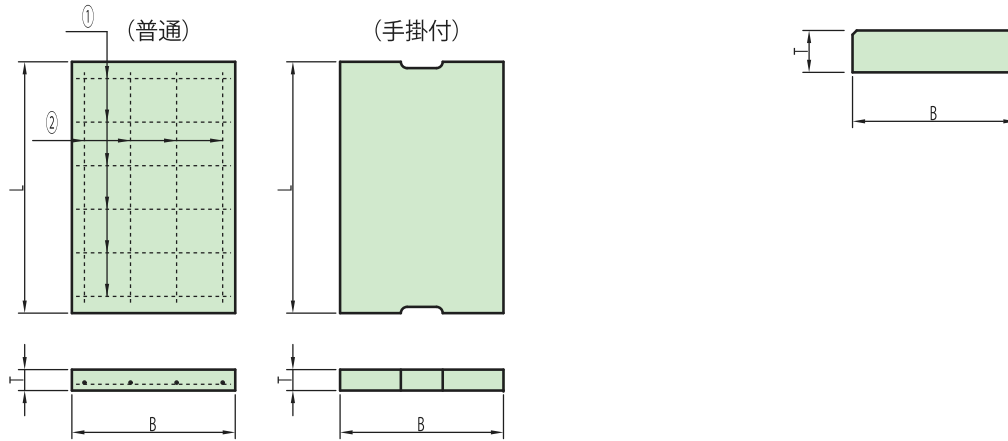
種類	呼び名	寸法										鉄筋		参考重量 (kg)	コード
		B	H	L	a	b	c	d1	d2	h1	h2	①	②		
1200×1200 歩道用型 (NF型)	NF4-35	300	350	4000	540	290	465	70	70	50	65	φ4-16	φ4-9	910	00981
	NF4-45	300	450	4000	540	290	565	70	70	50	65	φ5-16	φ5-9	1036	00985
	NF4-55	300	550	4000	540	290	680	70	70	50	80	φ5-19	φ5-9	1300	00989

埼玉県型側溝甲蓋

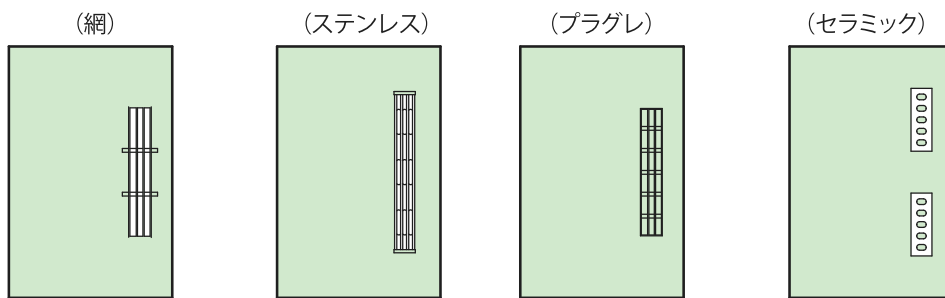
車道用



歩道用



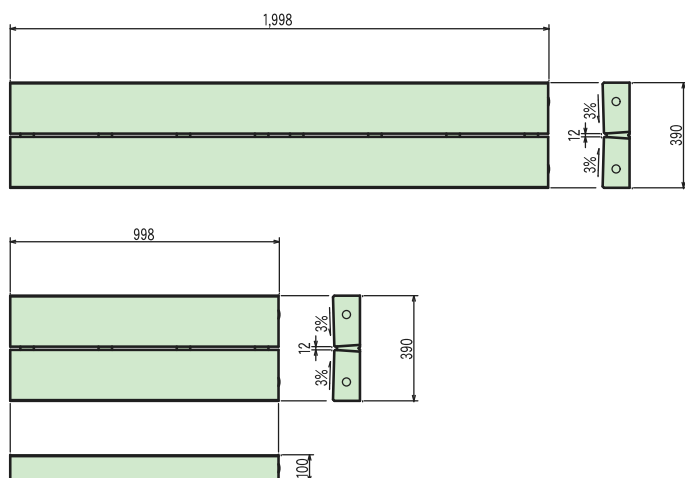
網付



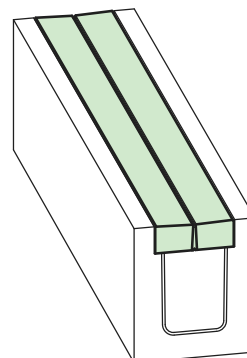
種類	呼び名	寸法			鉄筋				重量 (kg)	コード
		B	T	L	①		②			
					径	本	径	本		
歩道用	300	390	50	600	φ4	6	φ3.2	4	28	01102
車道用	240	330	100	600	D10	6	φ6	4	48	01122
	300	390			D10	11	D10	4	56	01132
	調整用				1000	D10	19	D10	4	94
横断用	300	390	100	495	D13	9	D13	4	47	01144

ロングスリット蓋 クロスビーム

形状・寸法



組合わせ図

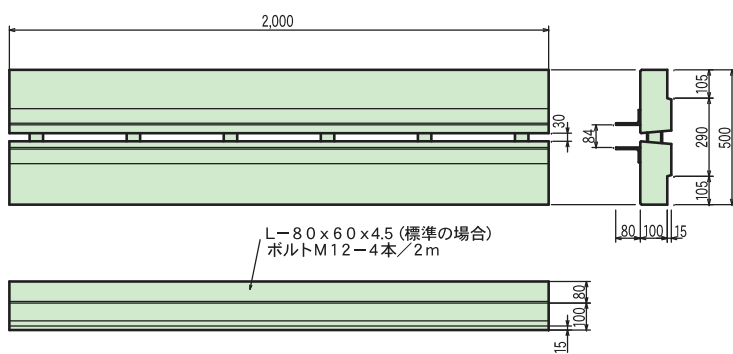


呼び名	適用する側溝	重量 (kg)	コード
クロスビーム 1m	ロング, CH	87	04927
クロスビーム 2m	ロング, CH	174	04928

07 長尺鉄筋コンクリートU形側溝

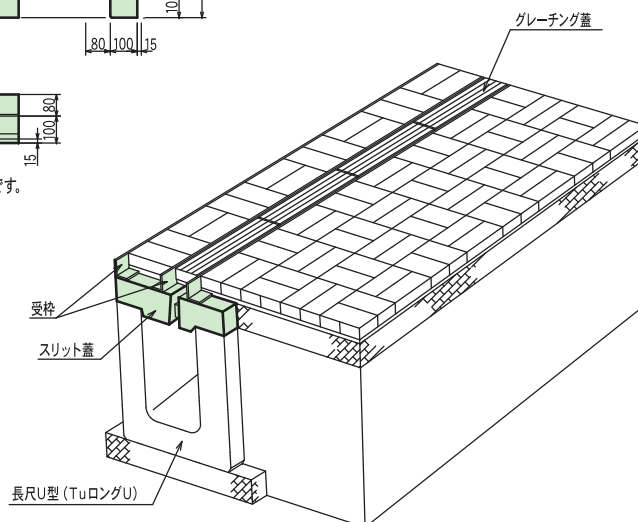
ロングスリット掛蓋

形状・寸法



荷重用途は、T-14縦断用です。

施工例

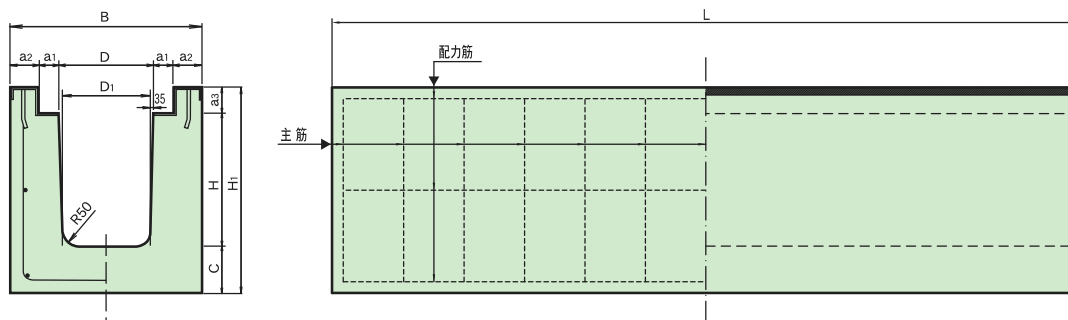


呼び名	重量 (kg)	コード
スリット掛蓋 1m	121	04929
スリット掛蓋 2m	242	04930

*Tu型ロング (P75) を使用します

重耐用ガードU

形状・寸法及び配筋



単位 mm

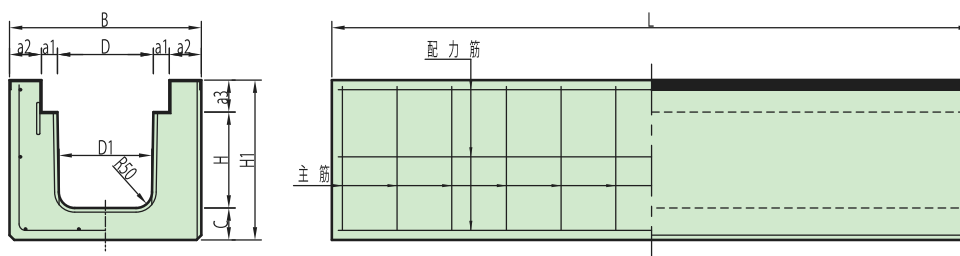
種類	呼び名	寸法										配筋				参考重量 (kg)	コード	
		L	B	D	D ₁	H	H ₁	a ₁	a ₂	a ₃	C	主筋 径	主筋 本	配力筋 径	配力筋 本			
メジレスガードU	グレーチング	H2-24B	2000	480	240	230	275	460	50	70	65	120	D10	12	D6	7	649	01411
		H2-24C					335	520									721	01413
		D2-33					330	550									986	01415
	トライポット	D2-43		600	300	290	430	650	100	70	150	D10	14	D6	8	1124	01417	
		D2-53					530	750								1268	01419	
		H2-24B					2000	480								240	230	290
D2-35	350	550	996	01423														
D2-45	450	650	1150	01425														
セイフティクロス	グレーチング	250×270	550	250	—	270	490	52.5	97.5	70	150	D10	10	D6	7	855	01471	
		250×380				380	600									1012	01473	
		250×480				480	700									1158	01475	
		300×330	2000	600	300	—	330	550	56	94	70	150	D10	12	D6	8	978	01479
		300×430					430	650									1122	01481
		300×530					530	750									1266	01483
		300×630					630	850									1410	01485
		300×730					730	950									1554	01487
		300×830					830	1050									1698	01489
											D13	14	D6	10				
											D16	14	D6	12				

※グレーチングタイプ・トライポットタイプがあります。

※他サイズについては、営業担当に御相談下さい。

07 長尺鉄筋コンクリートU形側溝

横断用ロング

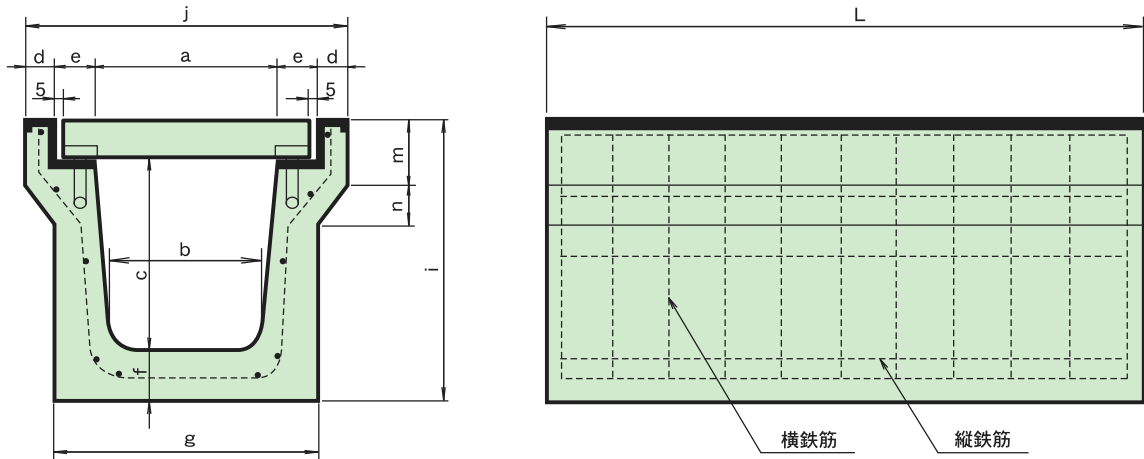


単位mm

呼び名	寸法										配筋				参考重量 (kg)	コード
	L	B	D	D ₁	H	H ₁	a ₁	a ₂	a ₃	C	主筋 径	主筋 本	配力筋 径	配力筋 本		
D4-30G	4000	600	300	290	300	500	50	70	100	100	D10	24	D6	8	1654	01439
D4-35TP					350										50	1704

横断グレーチング付U形

形状・寸法及び配筋

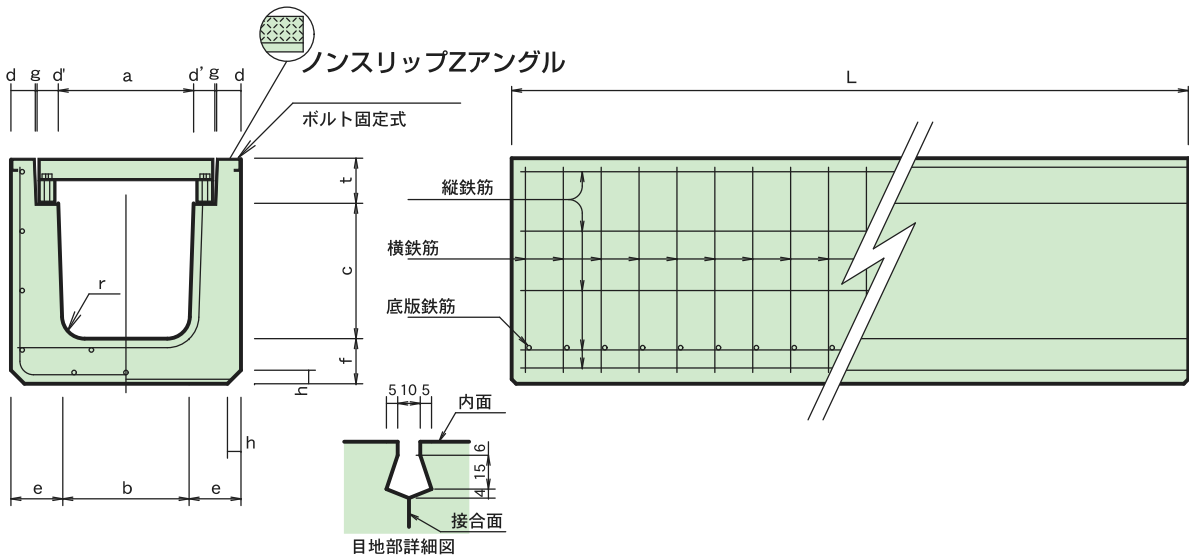


単位 mm

呼び名	寸 法												縦鉄筋		横鉄筋		参考重量 (kg)	コード
	a	b	c	d	e	f	g	i	j	m	n	L	径	本	径	本		
KRG240	242	220	265	60	49	60	360	385	460	100	50	1000	4	11	6	11	181	11001

横断用鉄筋コンクリート側溝

形状・寸法及び配筋



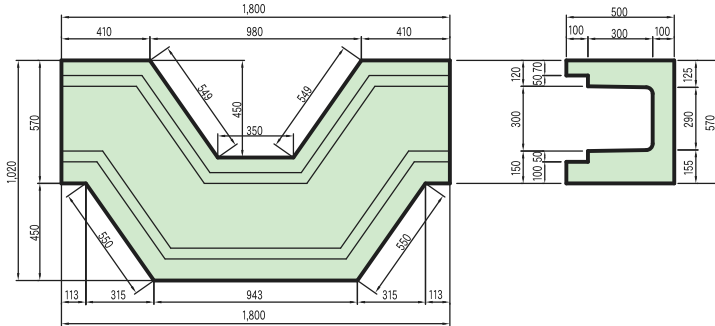
呼び名	寸 法												配 筋						参考重量 (kg)	コード
	a	b	c	d	d'	e	f	g	h	t	r	L	底板鉄筋		横鉄筋		縦鉄筋			
	単位 : mm												径	本	径	本	径	本		
KGU-O 250	250	230	250	44	56	115	100	5	30	90	50	2000	φ5	20	D6	20	φ4	13	613	00673
KGU-O 300	300	280	300	50	57	120	100	3	30	95	50	2000	φ5	24	D6	24	φ4	13	760	00677
KGU-C 240	240	220	240	58	48	120	100	4	30	100	50	2000	φ5	20	D6	20	φ4	13	628	00783
KGU-C 300	300	280	300	54	47	115	100	4	30	100	50	2000	φ5	24	D6	24	φ4	13	748	00787

07 長尺鉄筋コンクリートU形側溝

電柱部及び埋設型ロング

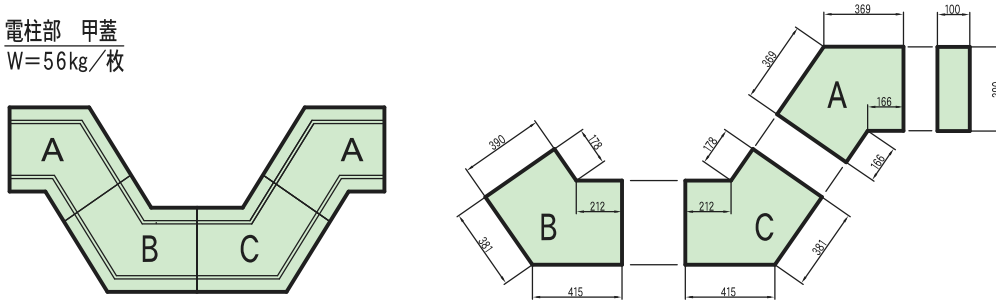
形状・寸法

■ロングU4-30 (電柱部)
W=857kg

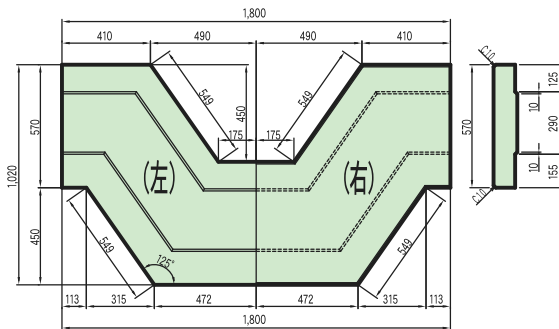


コード	
電柱部 (本体)	01969
電柱部甲蓋 A	01977
電柱部甲蓋 B	01978
電柱部甲蓋 C	01979

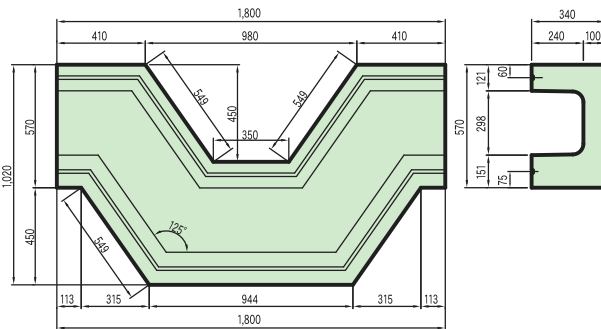
■電柱部 甲蓋
W=56kg/枚



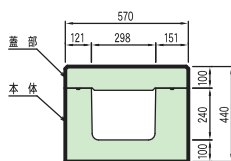
■蓋部 (左右2分割)
W=166kg/枚



■本 体(埋設部)
W=663kg



■300×240 (組合せ図)

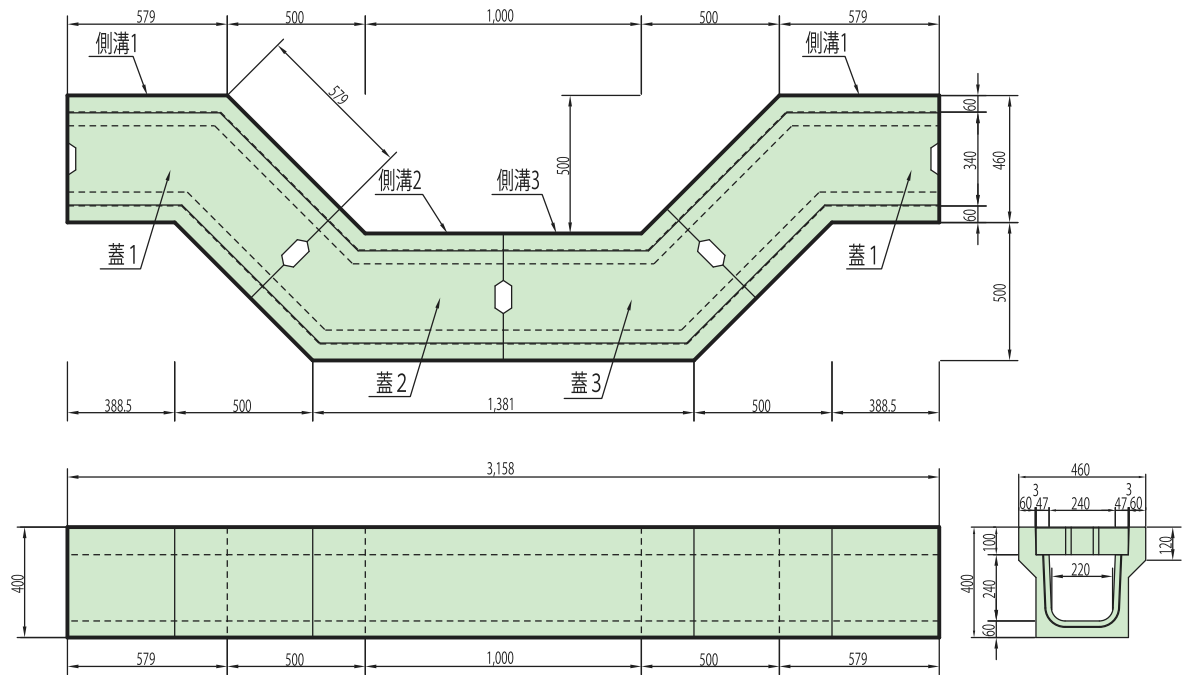


コード	
埋設部 (本体)	01972
埋設部甲蓋 右	01973
埋設部甲蓋 左	01974

07 長尺鉄筋コンクリートU形側溝

電柱迂回用U形 (ポールU)

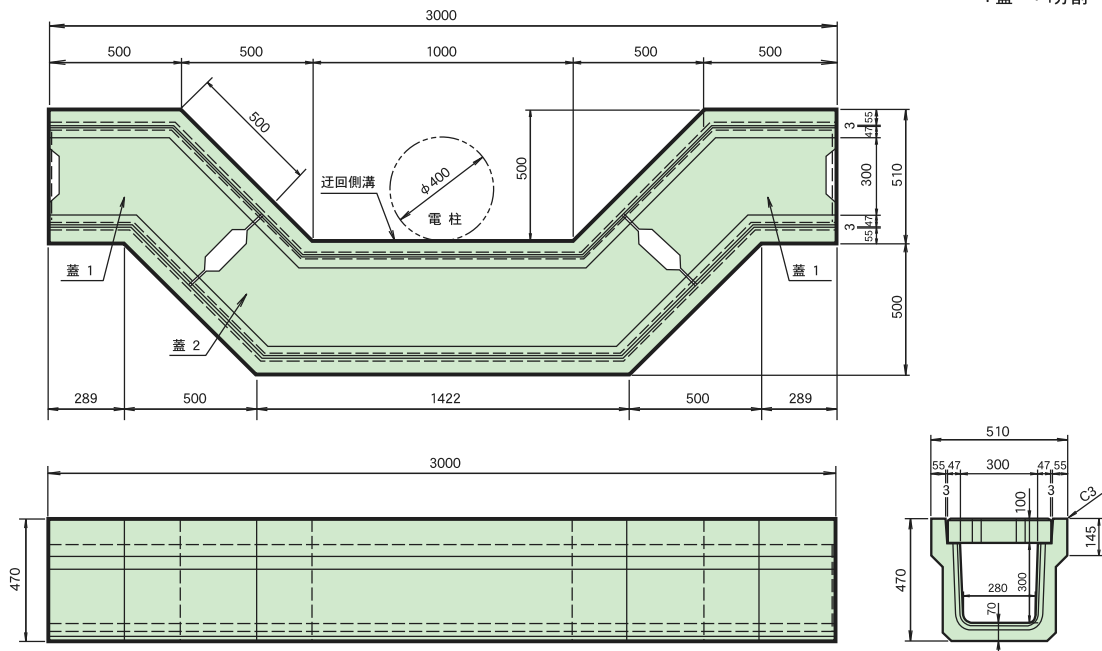
形状・寸法



呼び名	参考重量 (kg)		
	蓋1(2枚)	蓋2	蓋3
POU25-24-24	154	65	65

呼び名	参考重量 (kg)		
	側溝1(2本)	側溝2	側溝3
POU25-24-24	310	131	131

*側溝：4分割
*蓋：4分割



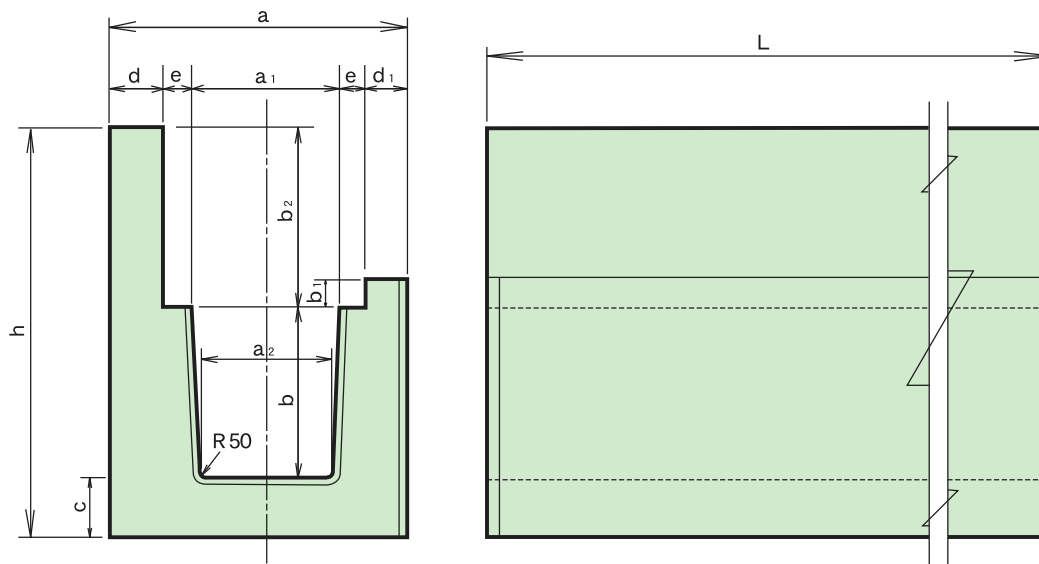
呼び名	参考重量 (kg)			コード
	側溝	蓋1(2枚)	蓋2	
POU25-30-30	703	146	169	01957

*側溝：一体物
*蓋：4分割

07 長尺鉄筋コンクリートU形側溝

土止め付ロングU (FC/FCFタイプ)

形状・寸法

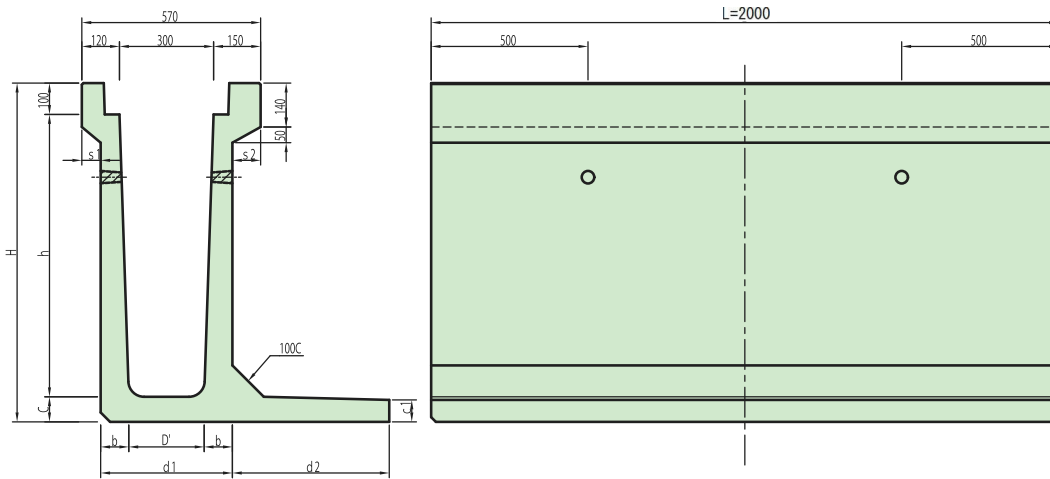


単位 mm

呼び名	寸法												参考重量 (kg)	コード
	L	a	a ₁	a ₂	b	b ₁	b ₂	c	d	d ₁	e	h		
FC2-20A	2000	600	300	290	300	100	200	100	100	100	50	600	865	01301
FC2-30A	2000	600	300	290	300	100	300	100	100	100	50	700	913	01303
FC2-40A	2000	600	300	290	300	100	400	100	100	100	50	800	960	01305
FC2-50A	2000	600	300	290	300	100	500	100	100	100	50	900	1008	01307
FC2-60A	2000	600	300	290	300	100	600	100	100	100	50	1000	1055	01309
FC2-70A	2000	600	300	290	300	100	700	150	100	100	50	1150	1245	01311
FC2-80A	2000	600	300	290	300	100	800	150	100	100	50	1250	1292	01313
FC2-90A	2000	600	300	290	300	100	900	150	100	100	50	1350	1339	01315
FC2-100A	2000	600	300	290	300	100	1000	150	100	100	50	1450	1387	01317
FC2-110A	2000	600	300	290	300	100	1100	150	100	100	50	1550	1434	01319
FCF2-25A	2000	570	300	290	350	50	250	100	100	70	50	700	867	01361
FCF2-35A	2000	570	300	290	350	50	350	100	100	70	50	800	924	01363
FCF2-45A	2000	570	300	290	350	50	450	100	100	70	50	900	961	01365
FCF2-55A	2000	570	300	290	350	50	550	100	100	70	50	1000	1009	01367
FCF2-65A	2000	570	300	290	350	50	650	100	100	70	50	1100	1056	01369
FCF2-75A	2000	570	300	290	350	50	750	150	100	70	50	1250	1239	01371
FCF2-85A	2000	570	300	290	350	50	850	150	100	70	50	1350	1286	01373
FCF2-95A	2000	570	300	290	350	50	950	150	100	70	50	1450	1333	01375
FCF2-105A	2000	570	300	290	350	50	1050	150	100	70	50	1550	1381	01377

07 長尺鉄筋コンクリートU形側溝

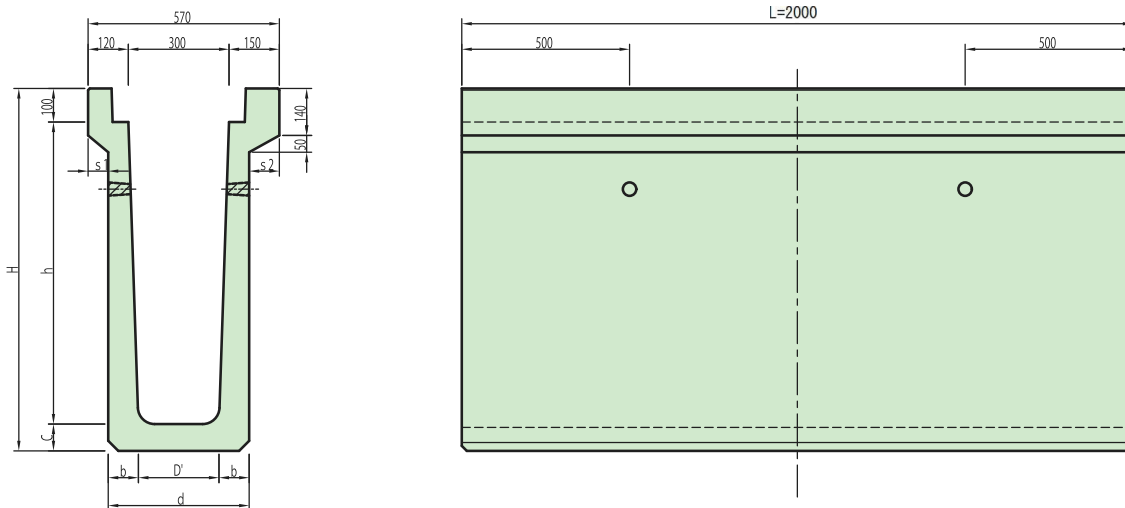
甲蓋深溝側溝土留付



	H	h	s1	s2	C	C1	b	D'	d1	d2	重量 (kg)	コード	
300x500	670	500	65	95	70	60	75	260	410	300	713	07726	
300x600	770	600					80	250			400	795	07728
300x700	870	700					85	250			400	874	07730
300x800	970	800	60	90	80	70	90	240	420	500	978	07732	
300x900	1080	900					95				240	420	1144
300x1000	1180	1000	55	85	90	80	100	230	430	500	1264	07736	
300x1100	1290	1100					95				230	430	1405
300x1200	1395	1200	50	80	95	85	105	230	440	500	1573	07740	

※製品幅540にも対応可能です。
 ※境界・曲線部に合わせた工場カット対応も可能です。

甲蓋深溝側溝



	H	h	s1	s2	C	b	D'	d	重量 (kg)	コード	
300x500	670	500	65	95	70	75	260	410	593	07776	
300x600	770	600				80	250		410	644	07778
300x700	870	700				85	250		410	723	07780
300x800	970	800	60	90	70	85	240	420	826	07782	
300x900	1080	900				90			240	420	938
300x1000	1180	1000	55	85	80	95	230	430	1057	07786	
300x1100	1290	1100				90			230	430	1182
300x1200	1395	1200	50	80	95	105	230	440	1331	07790	

※10cmのコンクリート基礎を使用下さい。
 ※製品幅540にも対応可能です。
 ※境界・曲線部に合わせた工場カット対応も可能です。