

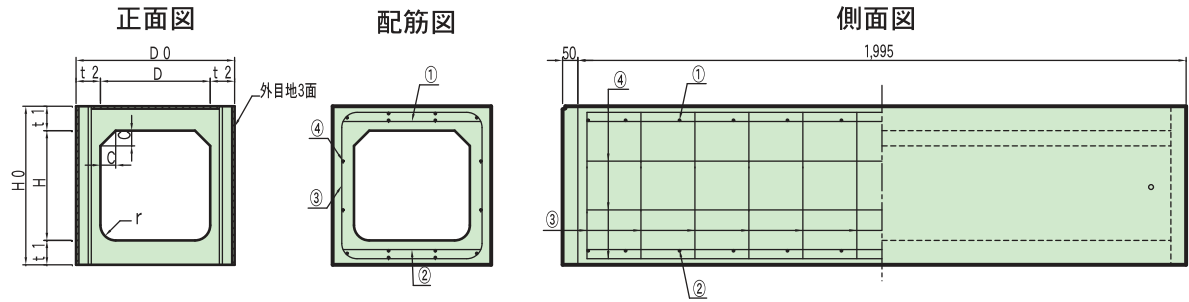
# 横断ボックス暗渠

---

ボックス暗渠 .....	P68
ボックス暗渠(特殊) .....	P68
ボックス暗渠(Oタイプ) .....	P69
敷板 .....	P69
組合せ暗渠ブロック .....	P70

# ボックス暗渠

形状・寸法及び配筋



単位：mm

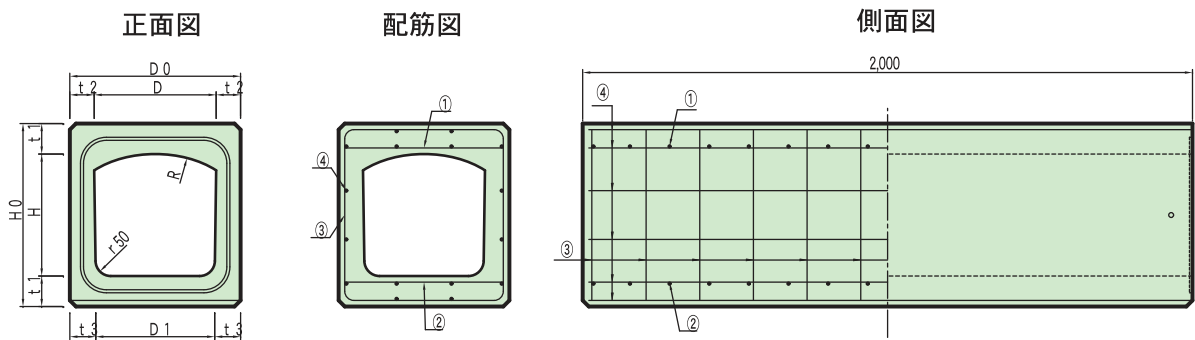
呼び名	寸法								配筋				重量 (kg)	コード
	D	H	t1	t2	D0	H0	C	r	① (本)	② (本)	③ (本)	④ (本)		
240×240	240	240	65	65	370	370	50	50	D10-10	D10-10	D6-12	φ5-14	396	02001
300×300	300	300	70	70	440	440			D10-12	D10-12	D6-14	φ5-16	513	02004
360×360※	360	360	80	80	520	520			D10-8	D10-8	D10-6	φ6-12	345	02008
450×450	450	450	90	90	630	630	70	70	D10-20	D10-20	D10-12	φ6-14	962	02024
600×600	600	600	110	110	820	820			D10-20	D10-20	D10-14	φ6-16	1526	02009

※L1500、L1000も製造できます。営業担当にご相談下さい。

※360×360は1mとなります。

# ボックス暗渠 (特殊)

形状・寸法及び配筋



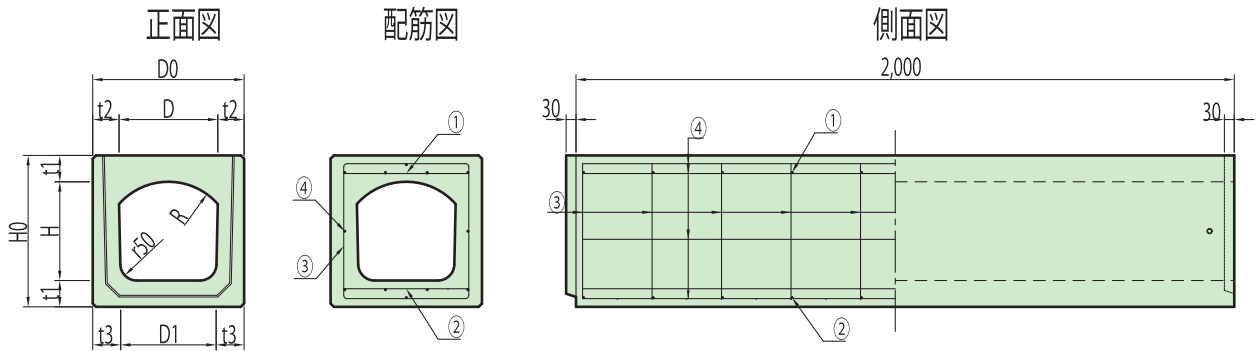
単位：mm

呼び名	寸法										配筋				重量 (kg)	コード		
	D	D1	H	D0	H0	t1	t2	t3	R	① (本)	② (本)	③ (本)	④ (本)					
300×240	300	290	240	440	420	90	70	75	300	D10-10	D10-10	D6-16	φ5-14	567	02012			
300×400			400		580				400					671	02014			
300×500			500		680				500					740	02016			
360×250	360	350	250	520	450	100	80	85	360	D10-14	D10-14	D10-10	φ6-14	725	02018			
400×250	400	390	400	560	600				400					D10-16	D10-16	D10-12	770	02020
400×400	500	490	500	680	740				120					90	95	600	D10-20	D10-20
500×500	500	490	500	680	740	120	90	95	600	D10-20	D10-20	D10-14	φ6-16	1280	02026			

※L1000も製造できます。営業担当にご相談下さい。

# ボックス暗渠 (oタイプ)

形状・寸法及び配筋

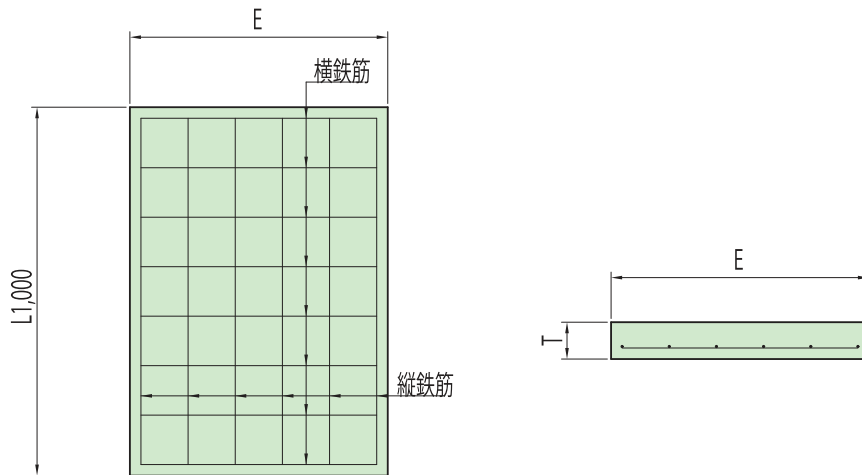


単位: mm

呼び名	寸法									配筋				重量 (kg)	コード
	D	D1	H	D0	H0	t1	t2	t3	R	① (本)	② (本)	③ (本)	④ (本)		
300×300	300	290	300	460	460	80	80	85	200	D10-10	D10-10	D10-10	D6-12	610	02035
400×250	400	390	250	560	450	100	80	85	400	D10-19	D10-19	D10-12	D6-14	770	02038

## 敷板

形状・寸法及び配筋



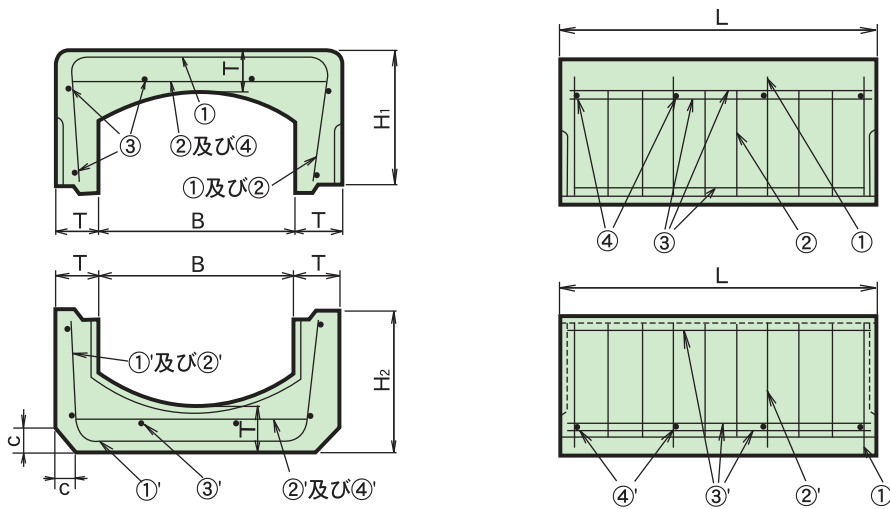
単位: mm

呼び名	寸法		配筋 (D10)		重量 (kg)	コード
	T	E	縦鉄筋 (本)	横鉄筋 (本)		
240用	100	500	4	8	120	02042
300用		600	5		144	02044
360用		700	6		168	02046
450用		800	7		192	02047
600用		900	8		216	02048

※他サイズ、又L2000も製造できます。営業担当にご相談下さい。

# 組合せ暗渠ブロック JIS A 5372 (T-10)

形状・寸法及び配筋

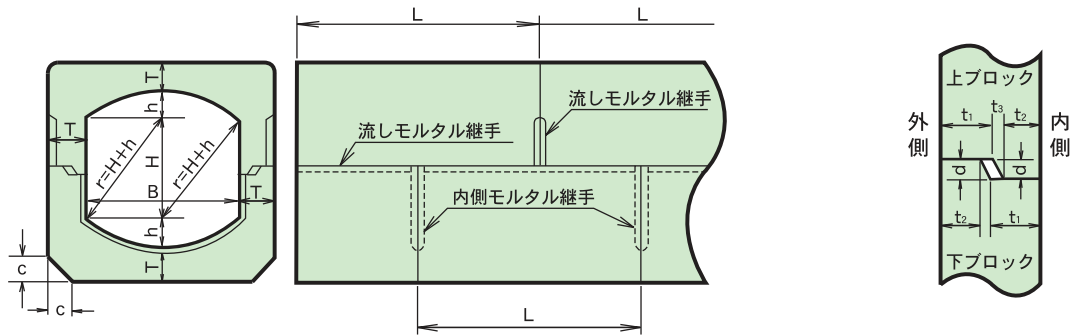


備考 ブロックには、つり金具を付けてもよい。  
①～④、①'～④'については、配筋の対応を示す。  
※寸法Lは1mにすることができる。

断面

側面

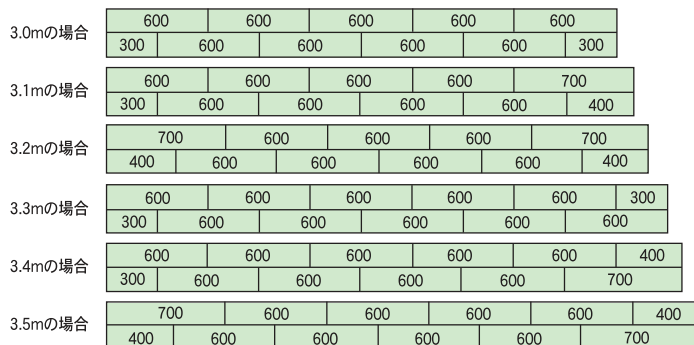
上下組合せ部詳細図



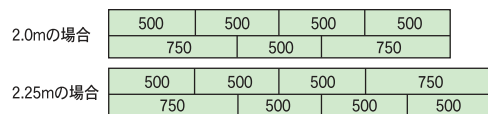
単位：mm

呼び名	内面 幅×高さ	寸法													上ブロック鉄筋				下ブロック鉄筋				重M 当量 kg	コード								
		L	B	T	H	h	H <sub>1</sub>	H <sub>2</sub>	r	t <sub>1</sub>	t <sub>2</sub>	t <sub>3</sub>	d	c	① 径	② 本	③ 径	④ 本	①' 径	②' 本	③' 径	④' 本										
180	180×180	600	180	60	120	30	142	158	150	30	24	6	15	—	D6	4	D6	6	D6	5	D6	4	D6	4	D6	6	D6	5	D6	4	147	02061・02062
240	240×240	600	240	70	160	40	182	198	200	35	28	7	15	40	D6	4	D6	6	D6	6	D6	4	D6	4	D6	6	D6	6	D6	6	223	02065・02066
300	300×300	600	300	70	200	50	212	228	250	35	28	7	15	50	D6	4	D6	8	D6	6	D6	4	D6	4	D6	8	D6	6	D6	4	267	02069・02070
360	360×360	600	360	75	240	60	248	262	300	38	30	7	15	50	D6	4	D6	8	D6	7	D6	4	D6	4	D6	8	D6	7	D6	4	345	02073・02074
450	450×450	500	450	90	300	75	305	325	375	45	35	10	20	60	D6	4	D6	6	D6	9	D6	4	D6	4	D6	6	D6	9	D6	4	525	02077・02078
600	600×600	500	600	100	400	100	390	410	500	50	40	10	20	60	D6	4	D6	8	D6	10	D6	4	D6	4	D6	8	D6	10	D6	4	770	02081・02082

上下組合せ例（呼び名360以下）側面図



上下組合せ例（呼び名450以上）側面図



※図中の数字は各ブロックの長さ(mm)を示す。