

# シントー製品

---

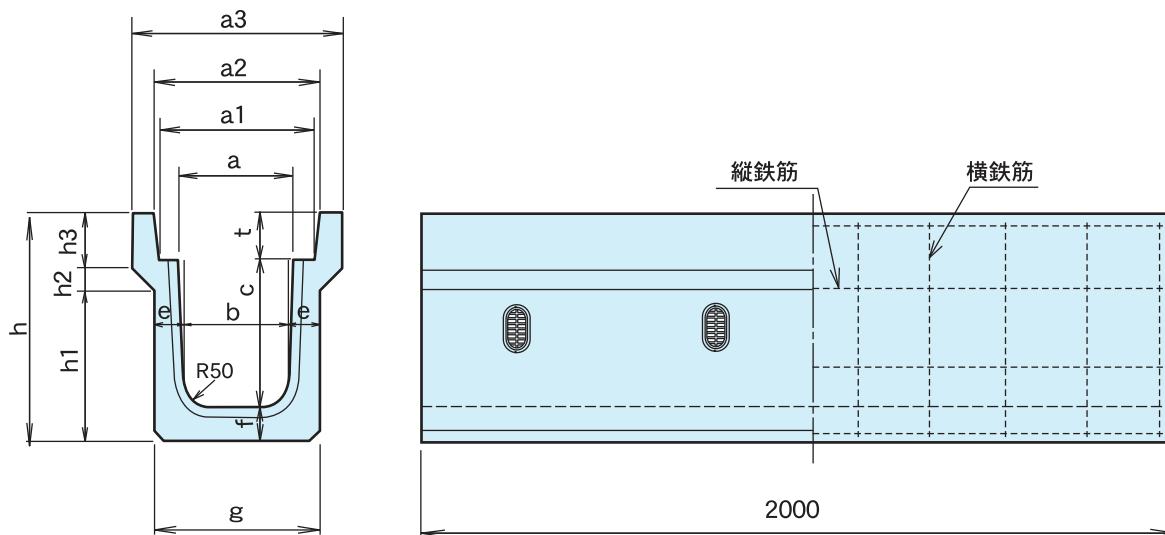
シントー側溝SS 底付・底無…………… P134-P135

シントーホール …………… P136-P137

シントーホール角 …………… P138

# シントー側溝SS (底付)

形状・寸法及び配筋



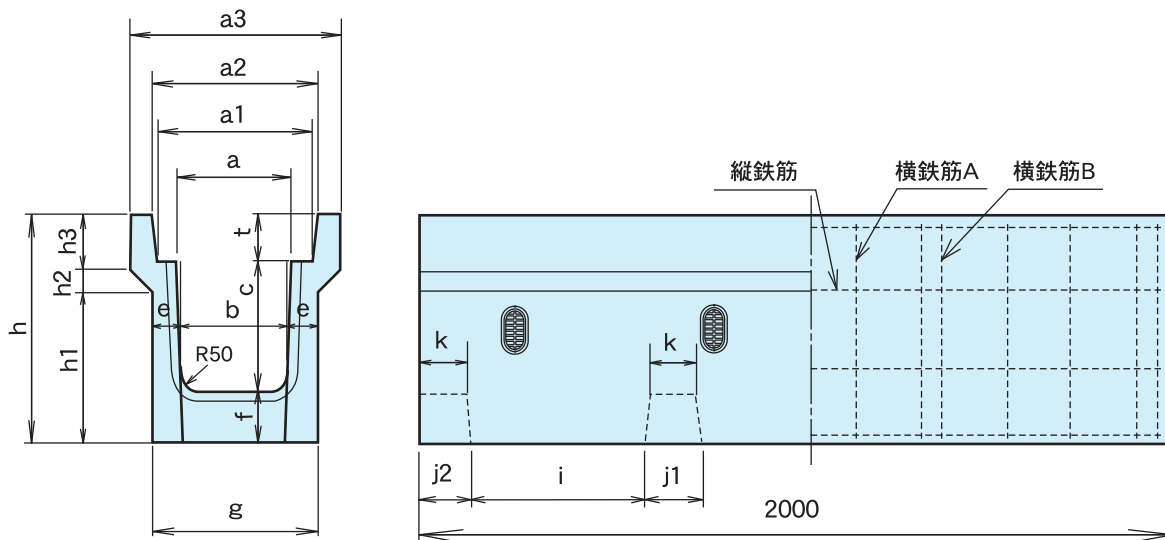
単位 mm

呼び名 SS	寸 法														配 筋				参考 重量 (kg)	コード
	a	a1	a2	a3	b	c	e	f	g	h	h1	h2	h3	t	縦鉄筋		横鉄筋			
															径	本	径	本		
250 HA	250	360	370	460	230	250	65	65	360	405	250	35	120	90	4	11	4	19	307	01543
300A HAA	300	410	420	520	280	300	70	70	420	465	295	30	140	95	4	11	4	19	390	01545
300B HAB	300	410	420	520	270	400	70	70	410	565	390	35	140	95	4	13	4	19	451	01547
300C HAC	300	410	420	520	260	500	80	80	420	675	505	30	140	95	4	15	5	19	556	01549
400A HAA	400	510	520	630	370	400	70	70	510	580	400	40	140	110	4	14	5	19	504	01551
400B HAB	400	510	520	630	360	500	80	80	520	690	515	35	140	110	4	16	5	19	611	01553
500A HAA	500	620	630	750	460	500	80	80	620	705	505	45	155	125	4	17	5	19	685	01555
500B HAB	500	620	630	750	450	600	90	90	630	815	600	40	175	125	4	21	6	19	837	01557

※蓋は道路用鉄筋コンクリート側溝蓋を使用。

# シントー側溝SS (底無)

形状・寸法及び配筋



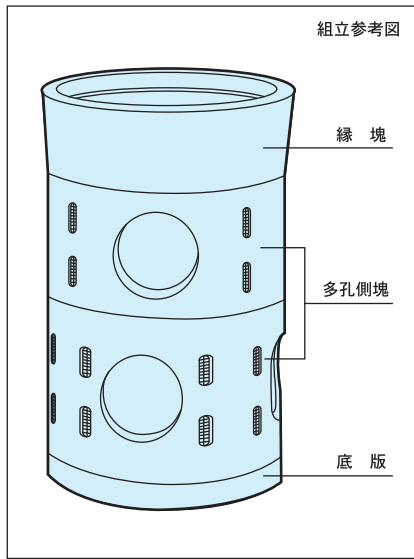
単位 mm

呼び名 SS	寸 法																	配 筋						横 梁 数 (本)	参 考 重 量 (kg)	コ ー ド	
	a	a1	a2	a3	b	c	e	f	g	h	h1	h2	h3	i	j1	j2	k	t	横鉄筋A		横鉄筋B		縦鉄筋				
																			径	本	径	本	径				本
250 HANB	250	360	370	460	230	250	65	150	360	490	335	35	120	500	130	120	90	90	4	19	5	6	4	8	4	340	01559
300A HAANB	300	410	420	520	280	300	70	150	420	545	375	30	140	520	120	100	80	95	4	19	4	8	4	8	4	407	01561
300B HABNB	300	410	420	520	270	400	70	150	410	645	470	35	140	493	140	120	100	95	4	19	4	8	4	10	4	493	01563
300C HACNB	300	410	420	520	260	500	80	150	420	745	575	30	140	348	130	110	90	95	5	19	5	10	4	12	5	582	01565
400A HAANB	400	510	520	630	370	400	70	200	510	710	530	40	140	825	130	110	90	110	5	19	6	6	4	10	3	526	01567
400B HABNB	400	510	520	630	360	500	80	200	520	810	635	35	140	810	140	120	100	110	5	19	6	6	4	12	3	641	01569
500A HAANB	500	620	630	750	460	500	80	200	620	825	625	45	155	520	120	100	80	125	5	19	5	8	4	12	4	688	01571
500B HABNB	500	620	630	750	450	600	90	200	630	925	710	40	175	371	105	100	90	125	6	19	6	10	4	14	5	846	01573

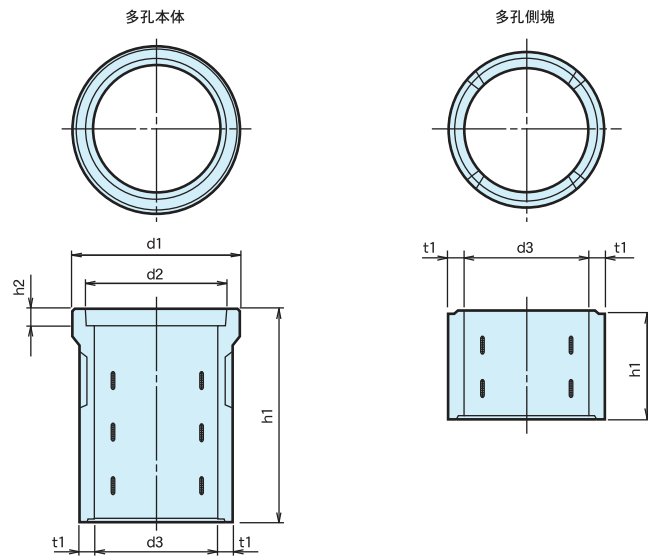
※蓋は道路用鉄筋コンクリート側溝蓋を使用。

# シントーホールφ350,φ400,φ450,φ500,φ600

形状・寸法



## シントーホール35,40

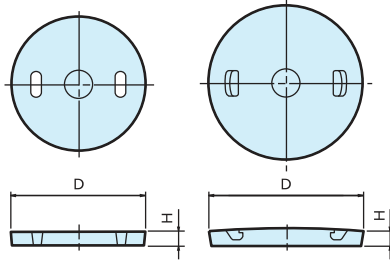


単位：mm

呼び名	部材の種類	d1	d2	d3	h1	h2	t1	コード
シントーホール 35	多孔本体600	460	395	350	600	45	40	—
	多孔側塊300	—	—		300	—		—
シントーホール 40	多孔本体500	510	445	400	500	45	40	—
	多孔側塊300	—	—		300	—		—

## ふた

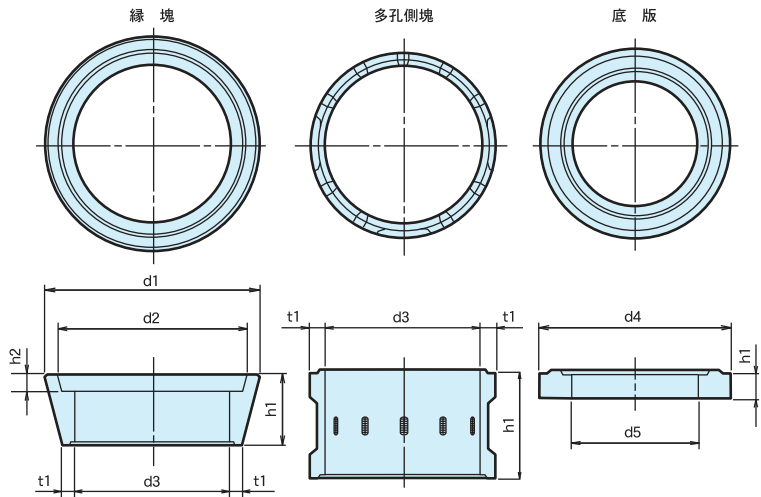
シントーホール 35,40用      シントーホール 45,50,60用



単位：mm

タイプ	種類	B	D	H	コード
35,40用	SH35-C45	—	390	45	—
	SH40-C45	—	440	—	—
45,50,60用	SH45-C50	—	520	50	—

## シントーホール45,50,60

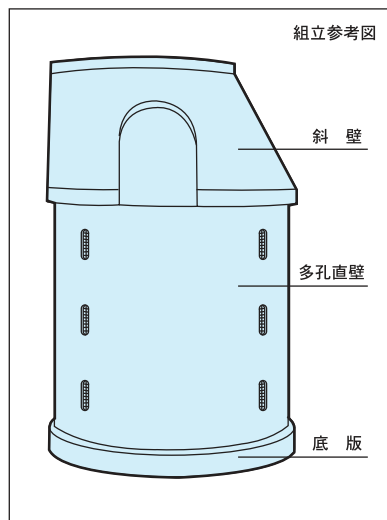


単位：mm

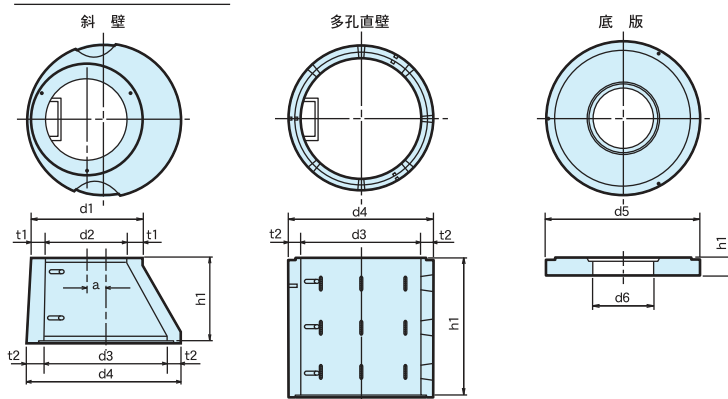
呼び名	部材の種類	d1	d2	d3	d4	d5	h1	h2	t1	コード
シントーホール 45	縁塊200	610	530	450	—	—	200	50	40	—
	多孔側塊200	—	—				200	—		—
	多孔側塊300	—	—	—	—	—	300	—	—	
	底板70	—	—	—	530	350	70	—	—	
シントーホール 50	縁塊200	614	530	500	—	—	200	50	40	—
	多孔側塊300	—	—				300	—		—
	多孔側塊400	—	—	—	—	—	400	—	—	
	底板70	—	—	—	580	350	70	—	—	
シントーホール 60	縁塊200	660	530	600	—	—	200	50	45	—
	多孔側塊300	—	—				300	—		—
	多孔側塊400	—	—	—	—	—	400	—	—	
	底板80	—	—	—	690	350	80	—	—	

# シントーホールφ900,φ1200,φ1500

## 形状・寸法



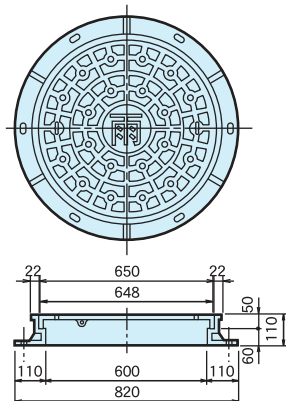
### シントーホール1号



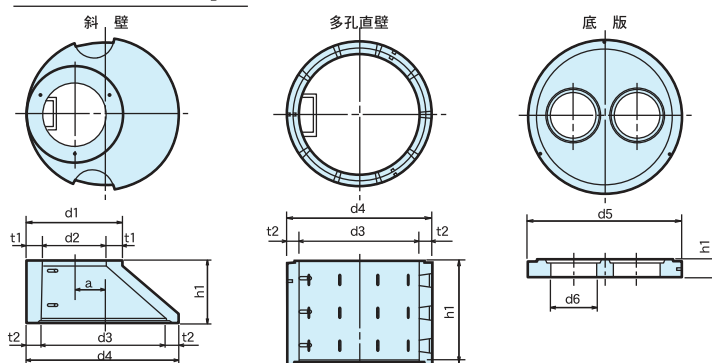
単位：mm

呼び名	部材の種類	a	d1	d2	d3	d4	d5	d6	h1	t1	t2	コード
シントーホール1号	斜壁300	130	820	600	900	1120	-	-	300	110	110	04755
	斜壁450								450			04754
	斜壁600								600			04756
	多孔直壁1000	1000	80	04757								
底板130	-	-	-	-	-	1120	450	130	-	-	04758	

人孔鉄蓋



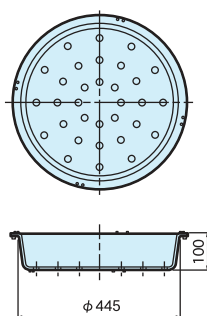
### シントーホール2号



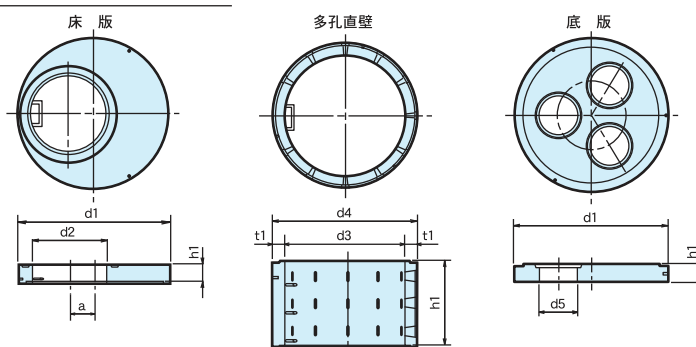
単位：mm

呼び名	部材の種類	a	d1	d2	d3	d4	d5	d6	h1	t1	t2	コード
シントーホール2号	斜壁600	280	900	600	1200	1460	-	-	600	150	130	04759
	多孔直壁1000					1400			1000			04760
	底板130					1060			1460			450

底板フィルター



### シントーホール150

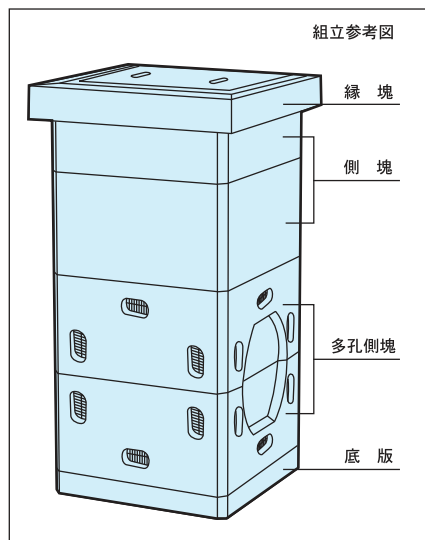


単位：mm

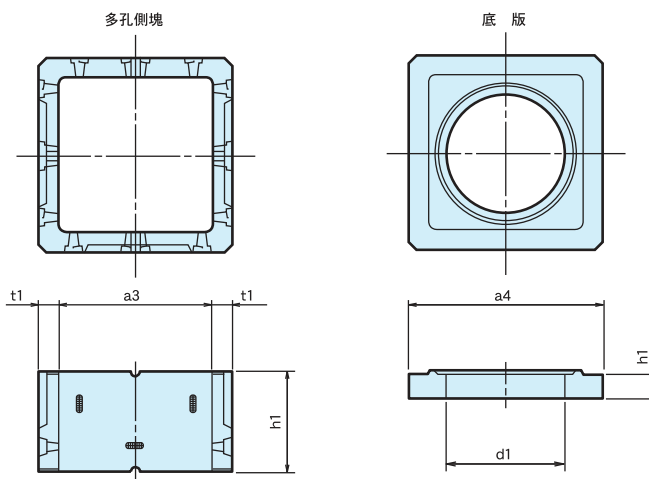
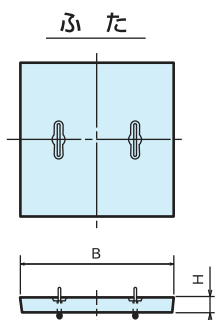
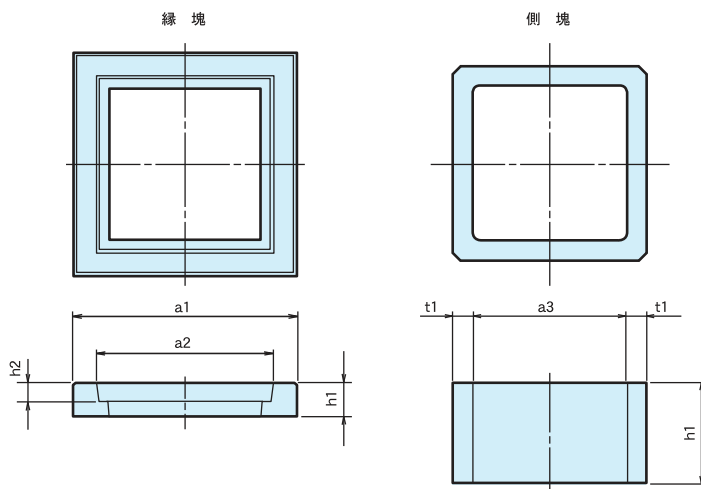
呼び名	部材の種類	a	d1	d2	d3	d4	d5	h1	t1	コード
シントーホール150	床版215	300	1800	900	-	-	-	215	-	-
	多孔直壁1000	-	-	-	1500	1756	-	1000	128	-
	底板200	-	1800	-	-	-	450	200	-	-

# シントーホール角 □450, □500, □600

形状・寸法



## シントーホール角 45, 50, 60



単位：mm

タイプ	種類	B	H	コード
45用	SHK45-C50	520	50	—
50用	SHK50-C50	570		—
60用	SHK60-C60	670	60	—

単位：mm

呼び名	部材の種類	a1	a2	a3	a4	d1	h1	h2	t1	コード
シントーホール角 45	縁塊100	650	530	—	—	—	100	53	—	—
	側塊150	—	—	450			150	—	60	—
	側塊300				300	—	—			
	多孔側塊300				300	—	—			04775
	底板70	—	—	—	570	350	70	—	—	04776
シントーホール角 50	縁塊100	700	580	—	—	—	100	53	—	—
	側塊150	—	—	500			150	—	60	—
	側塊300				300	—	—			
	多孔側塊300				300	—	—			04780
	底板70	—	—	—	620	350	70	—	—	04781
シントーホール角 60	縁塊100	800	680	—	—	—	100	63	—	—
	側塊150	—	—	600			150	—	60	—
	側塊300				300	—	—			
	多孔側塊400				400	—	—			—
	底板80	—	—	—	720	350	80	—	—	—