

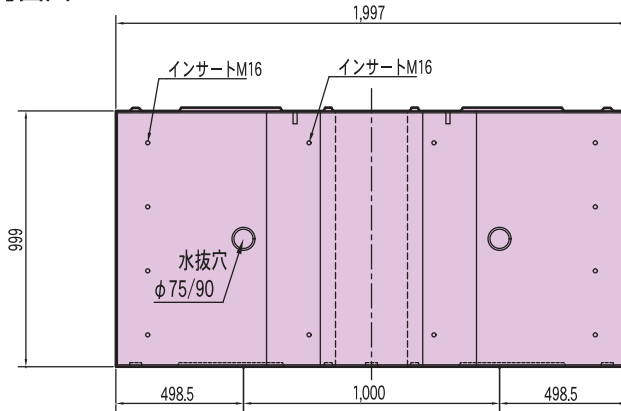
護岸・法面保護

フーチングレスパネル	P163
レベロック・カークヘキ	P164-P165
積みブロック	P166-P171
張りブロック	P172-P175
基礎コンクリート	P176
法面保護ブロック ロードキーパー	P177

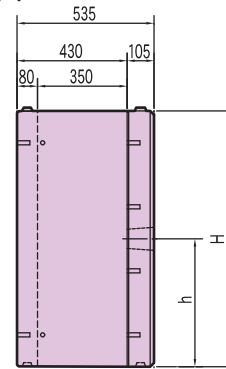
フーチングレスパネル

形状・寸法

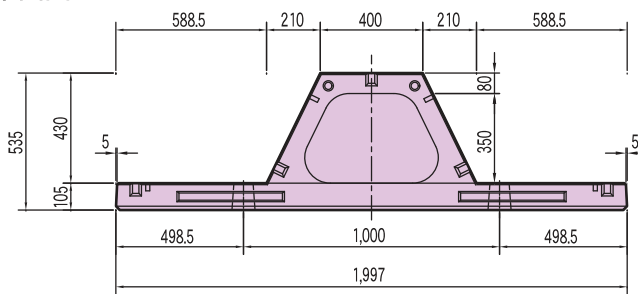
背面図



断面図

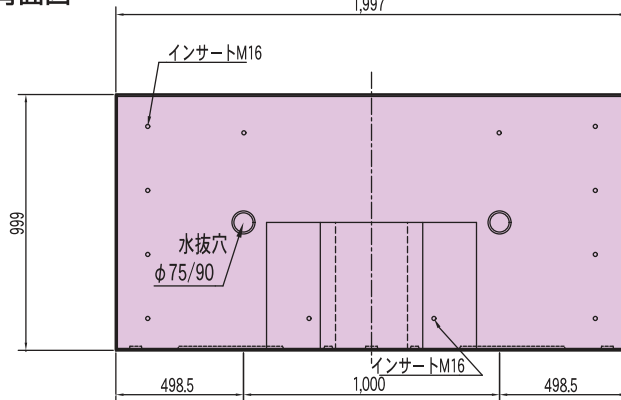


平面図

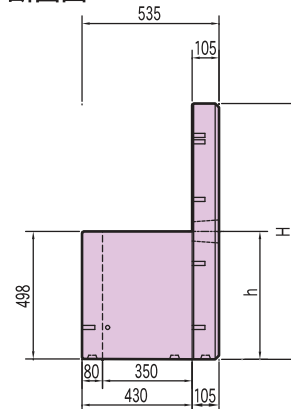


単位 mm			
H	h	参考重量(kg)	コード
999	499.5	770	05801
749	347.5	578	05802
499	249.5	385	05803

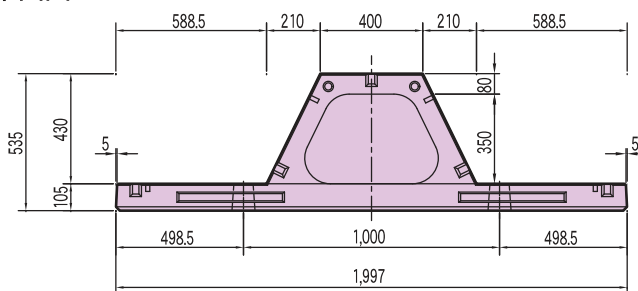
背面図



断面図



平面図



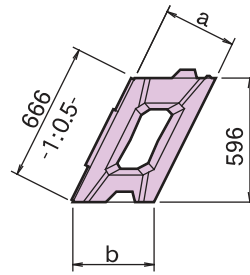
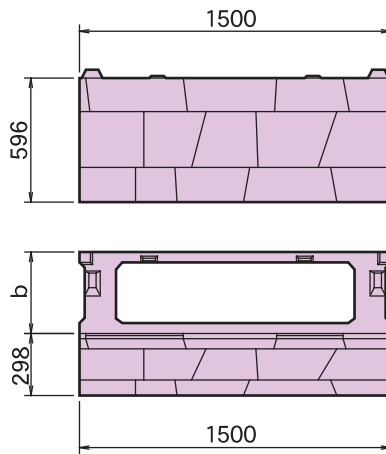
単位 mm			
H	h	参考重量(kg)	コード
999	499.5	637	05804

レベロック (水平ブロック)

形状・寸法

5分勾配用

Aタイプ
(666×1500)

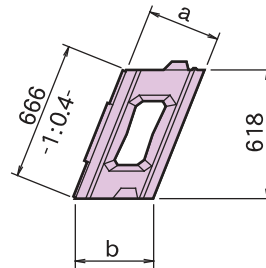
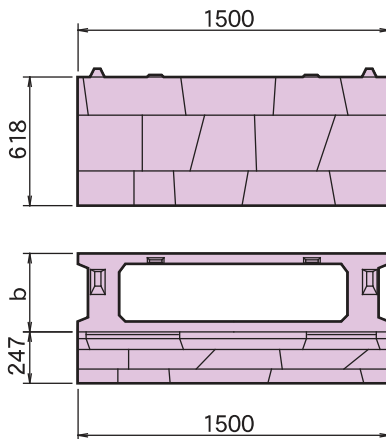


単位 mm

規格	a	b	標準重量 (kg)	コード
35型	350	391	435	05901
45型	450	503	470	05905
50型	500	559	475	05909
55型	550	615	515	—

4分勾配用

Aタイプ
(666×1500)

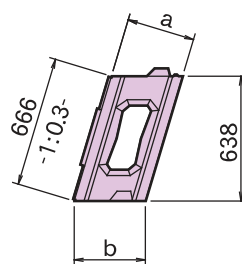
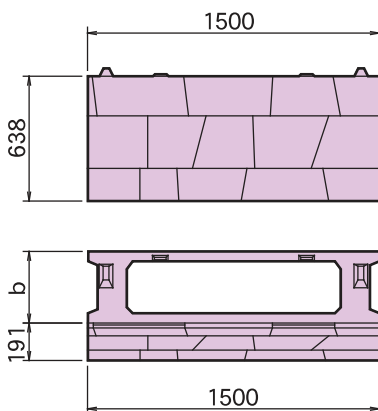


単位 mm

規格	a	b	標準重量 (kg)	コード
35型	350	377	445	—
45型	450	485	470	77721
50型	500	539	485	77722
55型	550	592	515	77723

3分勾配用

Aタイプ
(666×1500)



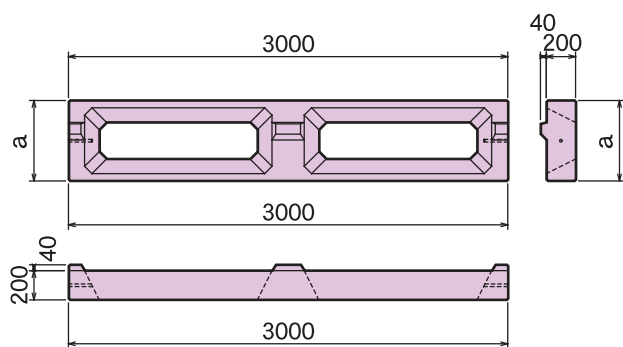
単位 mm

規格	a	b	標準重量 (kg)
35型	350	365	450
45型	450	470	480
50型	500	522	490

※半切製品(**Bタイプ(666×750)** **Cタイプ(333×1500)**)も製造可能です。

基礎ブロック

形状・寸法



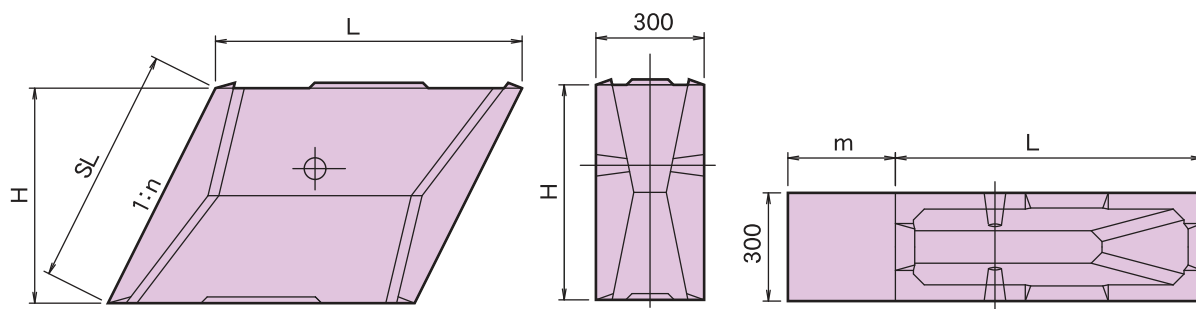
単位 mm

規格	a	参考重量 (kg)	コード
35型	550	365	05904
45/50型	710	585	05908
55型	750	635	—

※L=1.5m、L=0.75mも製造可能です。

カークヘキ

形状・寸法



名称	L (mm)	H (mm)	SL	勾配 n	m	製品重量 (化粧型)	間詰コンクリート (ブロック1個当たり)
3分・90型	900	638	666	1 : 0.3	191	230kg	0.070m ³
〃・120型	1200	638	666	— 〃 —	191	300kg	0.100m ³
4分・90型	900	618	666	1 : 0.4	247	228kg	0.068m ³
5分・75型	750	596	666	1 : 0.5	298	195kg	0.050m ³
〃・85型	850	596	666	— 〃 —	298	205kg	0.060m ³
〃・90型	900	596	666	— 〃 —	298	225kg	0.066m ³
〃・120型	1200	596	666	— 〃 —	298	290kg	0.092m ³
〃・150型	1500	596	666	— 〃 —	298	360kg	0.110m ³
〃・170型	1700	596	666	— 〃 —	298	405kg	0.130m ³
1割・80型	800	500	707	1 : 1.0	500	165kg	0.050m ³

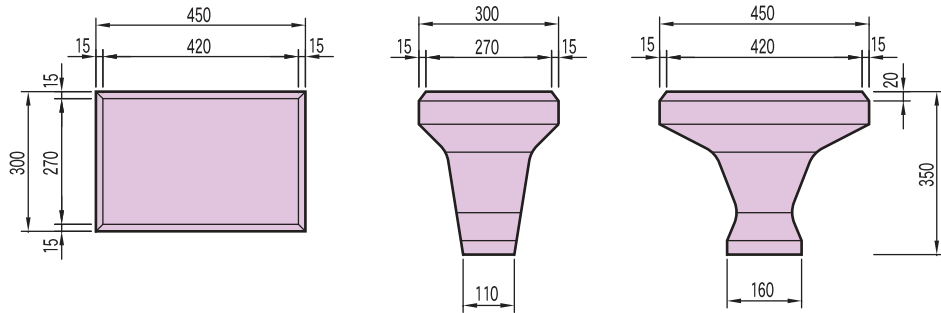
積みブロック JIS A 5371 6B-350

形状・寸法

6B-F-S型

滑面型

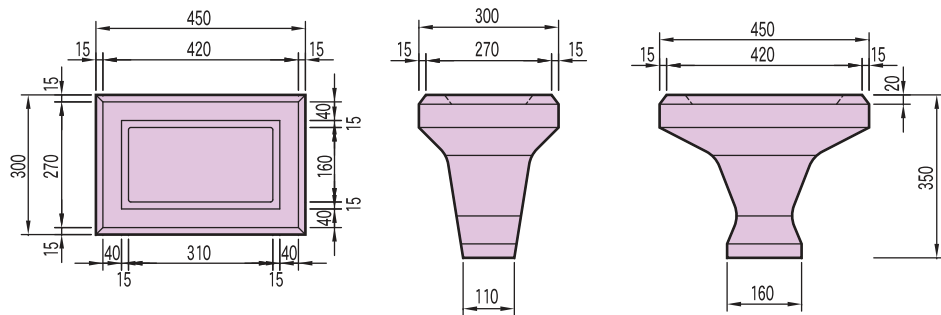
コード 16211



6B-O-S型

凹面型
(受注生産)

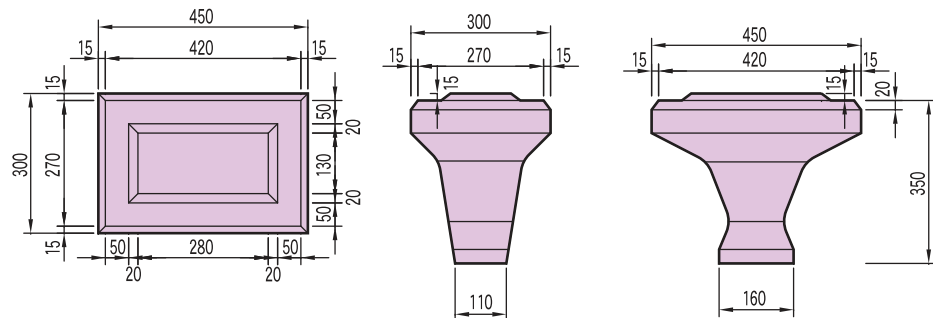
コード 16331



6B-T-S型

凸面型

コード 16311



製品名	体積 (m³)		質量 (kg)	
	1個当たり	1m²当たり	1個当たり	1m²当たり
6B-350	0.0180	0.1332	40.6	300

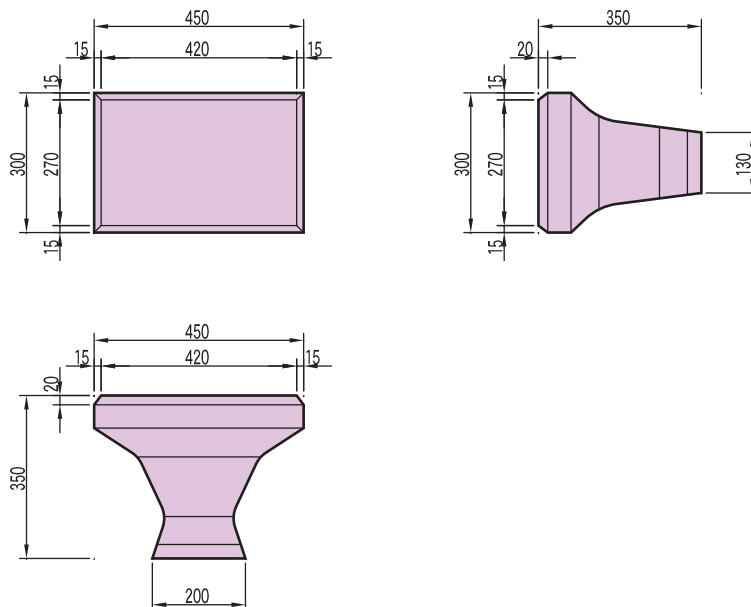
積みブロック JIS A 5371 6A-350

形状・寸法

6A-F-S型

基本型

コード 16221



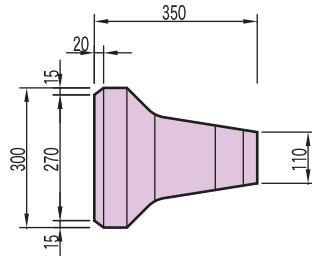
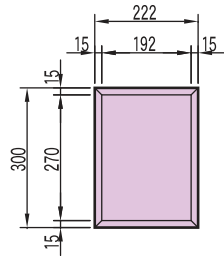
製品名	体積 (m ³)		質量 (kg)	
	1個当たり	1m ² 当たり	1個当たり	1m ² 当たり
6A-350	0.0210	0.1554	47.3	350

積みブロック 6型異形ブロック

※T.O.W、鉄平面型も有ります

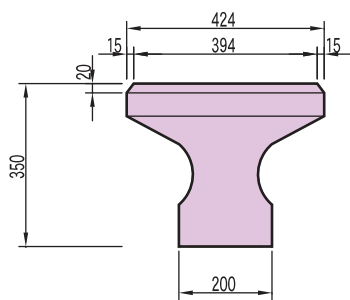
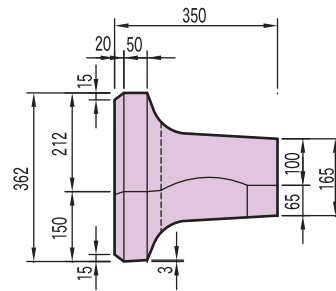
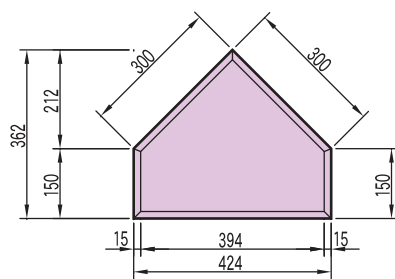
形状・寸法

1/2型



N型

天端型／根石型

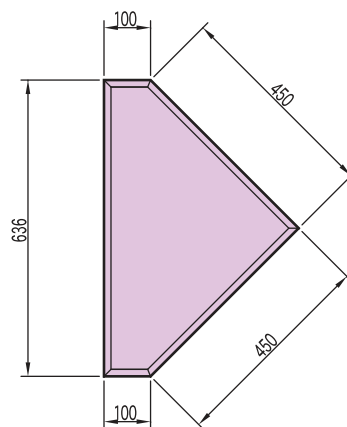
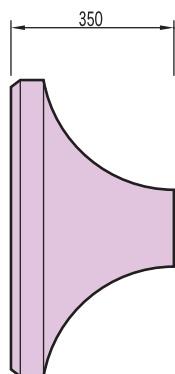


積みブロック

形状・寸法

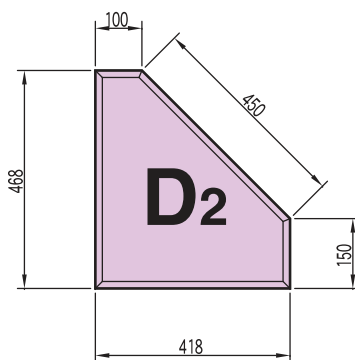
C型

側石型

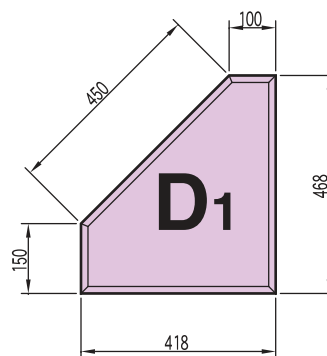


D型

隅石型(大)



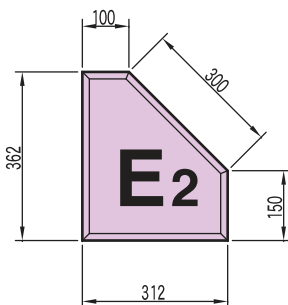
(左下、右上)



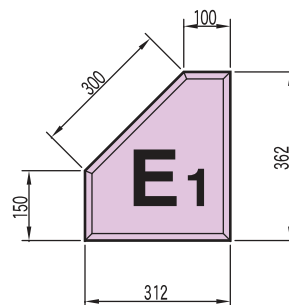
(左上、右下)

E型

隅石型(小)



(左下、右上)



(左上、右下)

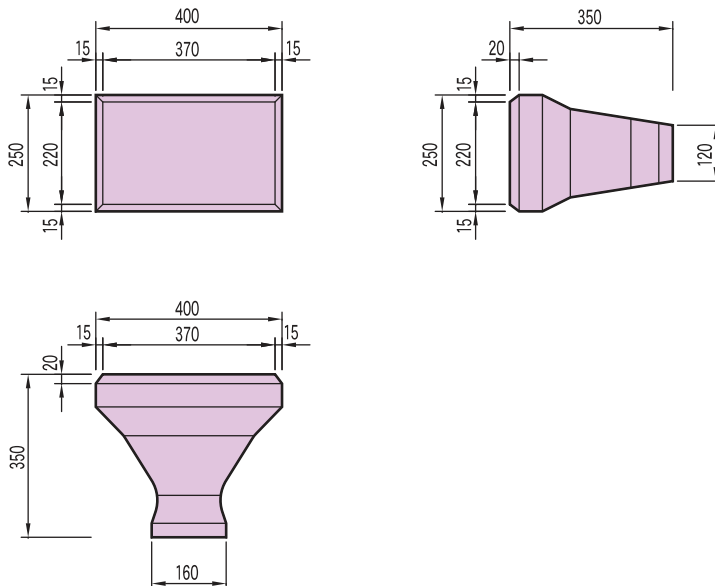
積みブロック JIS A 5371 2A-350

形状・寸法

2A-F-S型

基本型

コード 16201



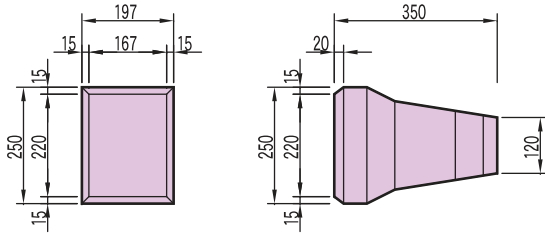
製品名	体積 (m ³)		質量 (kg)	
	1個当たり	1m ² 当たり	1個当たり	1m ² 当たり
2A-350	0.0155	0.155	35.0	350

積みブロック 2型異形ブロック

※W面型もあります

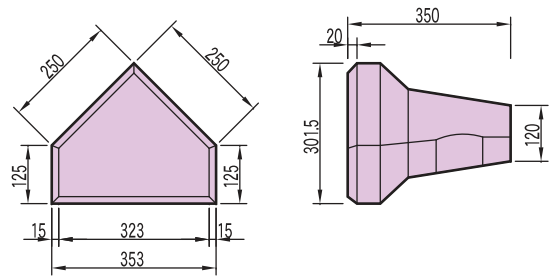
形状・寸法

1/2型



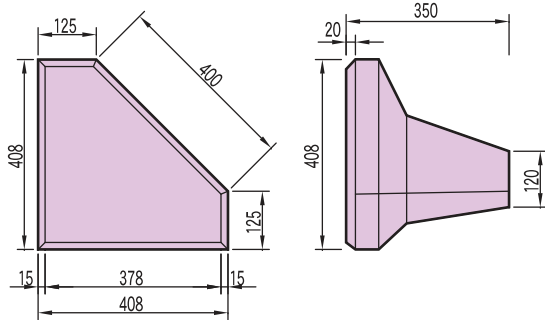
N型

天端型 / 根石型



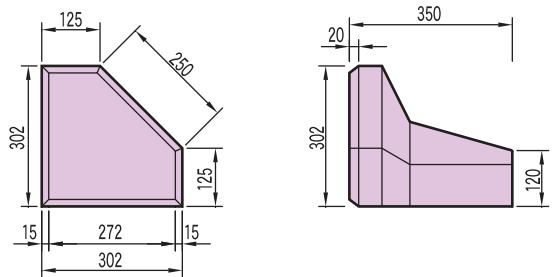
D型

隅石型 (大)



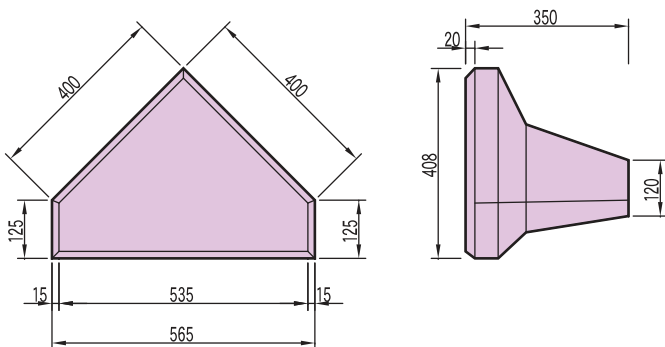
E型

隅石型 (小)



C型

側石型



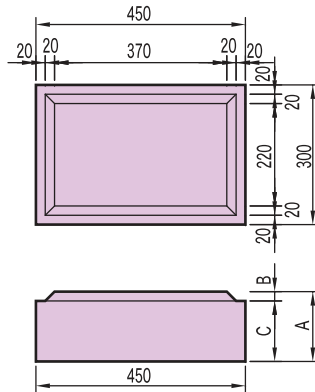
国土交通省型張ブロック 1・2号

形状・寸法

A型

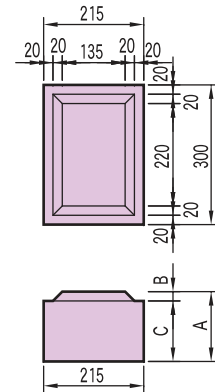
450×300

コード	1号	04717
	2号	04719



1/2型

コード	1号	04718
	2号	04720



表示寸法 (mm)	1㎡当たり 使用個数	厚さの各部寸法			体積 (m³)		質量 (kg)	
		A	B	C	1個当たり	1㎡当たり	1個当たり	1㎡当たり
1号 450×300×150	6.83	150	20	130	0.0194	0.1325	45.4	310
2号 450×300×180	6.83	180	20	160	0.0235	0.1605	54.0	368

※但し、目地巾15mmとする

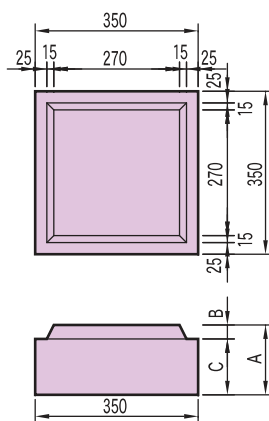
国土交通省型張ブロック 3号

形状・寸法

A型

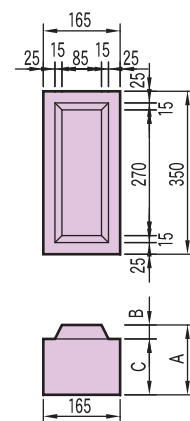
350×350

コード	04715
-----	-------



1/2型

コード	04716
-----	-------



表示寸法 (mm)	1㎡当たり 使用個数	厚さの各部寸法			体積 (m³)		質量 (kg)	
		A	B	C	1個当たり	1㎡当たり	1個当たり	1㎡当たり
350×350×150	7.51	150	30	130	0.0172	0.1292	40.4	303

※但し、目地巾15mmとする

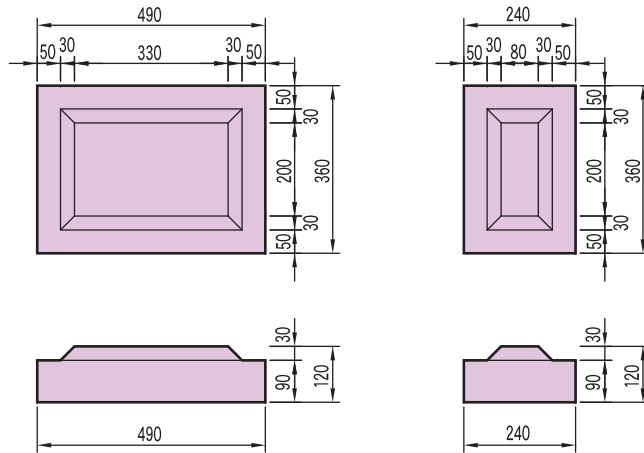
国土交通省型張ブロック 4号

形状・寸法

A型

490×360×120

コード 04723



表示寸法 (mm)	1㎡当たり 使用個数	体積 (m³)		質量 (kg)	
		1個当たり	1㎡当たり	1個当たり	1㎡当たり
490×360×120	5.2	0.0184	0.0956	42.3	220

※但し、目地巾15mmとする

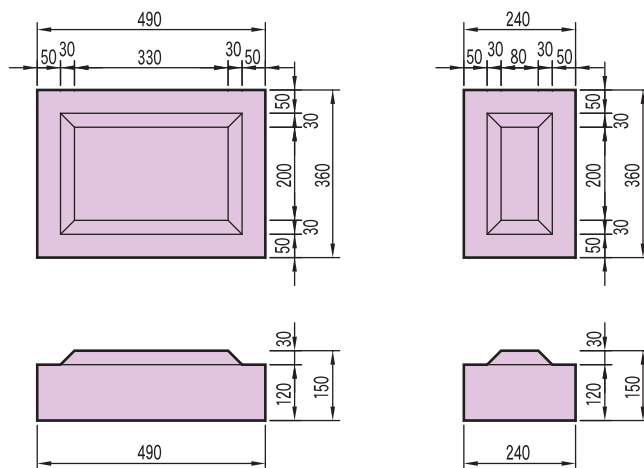
国土交通省型張ブロック 5号

形状・寸法

A型

490×360×150

コード 04725



表示寸法 (mm)	1㎡当たり 使用個数	体積 (m³)		質量 (kg)	
		1個当たり	1㎡当たり	1個当たり	1㎡当たり
490×360×150	5.2	0.0237	0.123	54.0	280

※但し、目地巾15mmとする

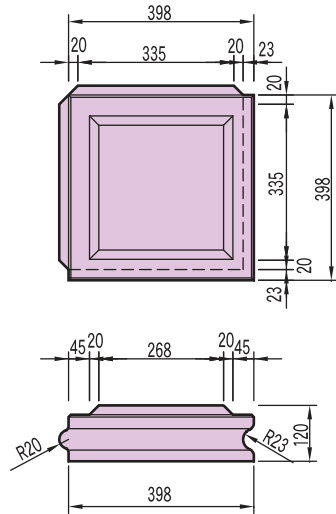
40型張ブロック

形状・寸法

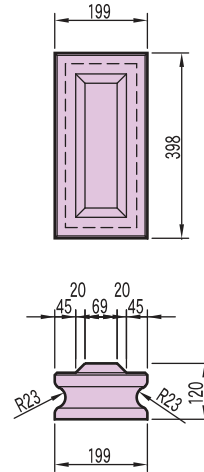
A型

398×398×120

コード 04713



1/2型



表示寸法 (mm)	1㎡当たり 使用個数	体積 (m³)		質量 (kg)	
		1個当たり	1㎡当たり	1個当たり	1㎡当たり
398×398×120	6.25	0.0170	0.1063	38.4	240

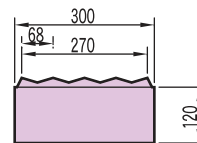
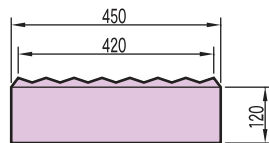
※但し、目地巾15mmとする

即脱式張ブロック 1・2号 (鉄平タイプ)

形状・寸法

A型

450×300×120



表示寸法 (mm)	1㎡当たり 使用個数	体積 (m³)		質量 (kg)	
		1個当たり	1㎡当たり	1個当たり	1㎡当たり
1号450×300×120	6.83	0.0175	0.1195	40.0	273
2号450×300×150	6.83	0.0213	0.1455	48.2	329

※但し、目地巾15mmとする

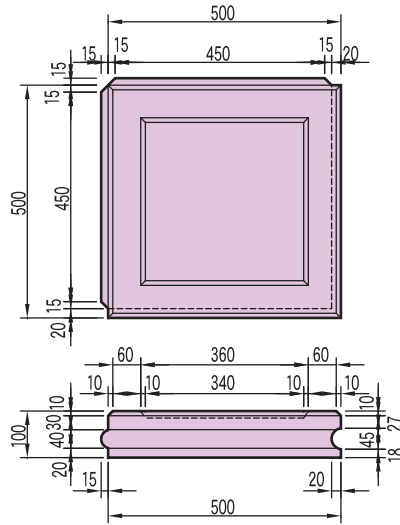
50型張ブロック 1号

形状・寸法

A型

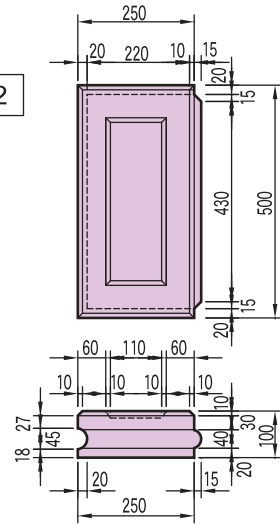
500×500×100

コード 04711



1/2型

コード 04712



表示寸法 (mm)	1㎡当たり 使用個数	体積 (m³)		質量 (kg)	
		1個当たり	1㎡当たり	1個当たり	1㎡当たり
500×500×100	4.0	0.0231	0.0924	52.0	208

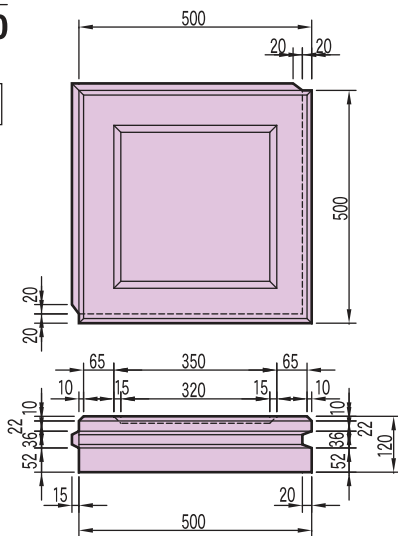
50型張ブロック 2号

形状・寸法

A型

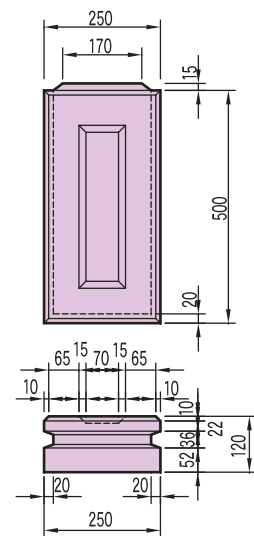
500×500×120

コード 04721



1/2型

コード 04722

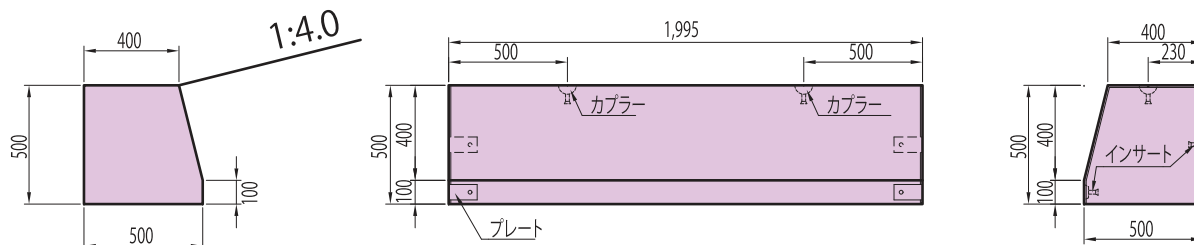
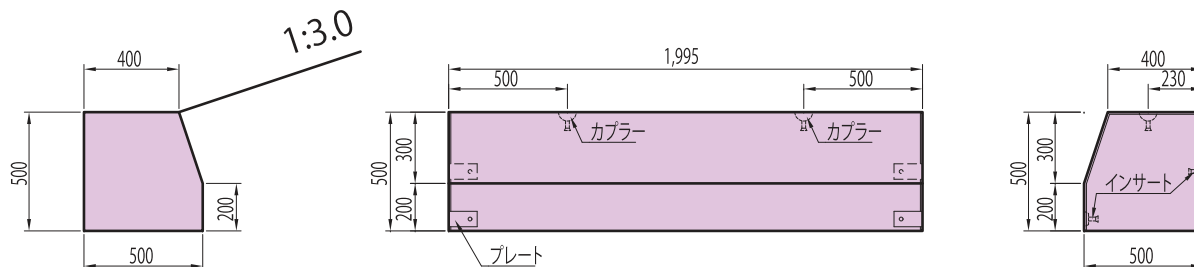
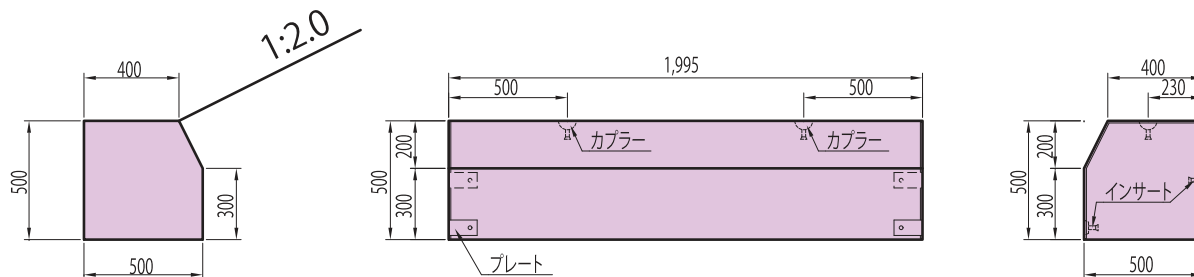


表示寸法 (mm)	1㎡当たり 使用個数	体積 (m³)		質量 (kg)	
		1個当たり	1㎡当たり	1個当たり	1㎡当たり
500×500×120	4.0	0.0281	0.1124	63.3	253

基礎コンクリート

*護岸工事等のブロック張工用基礎として使用します。

形状・寸法



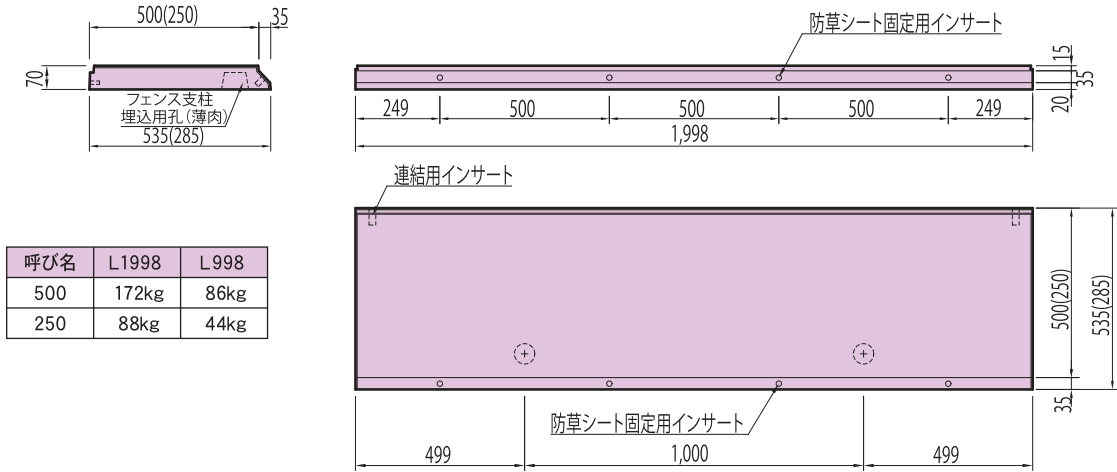
呼び名	参考重量 (kg)
基礎コンクリート1:2用	1149
基礎コンクリート1:3用	1125
基礎コンクリート1:4用	1077

※上記サイズ以外の製品に付きましては、担当営業にお問い合わせ下さい。

法面保護ブロック ロードキーパー

形状・寸法

ロードキーパー平型



参考断面図

ロードキーパー平型+防草シート

