

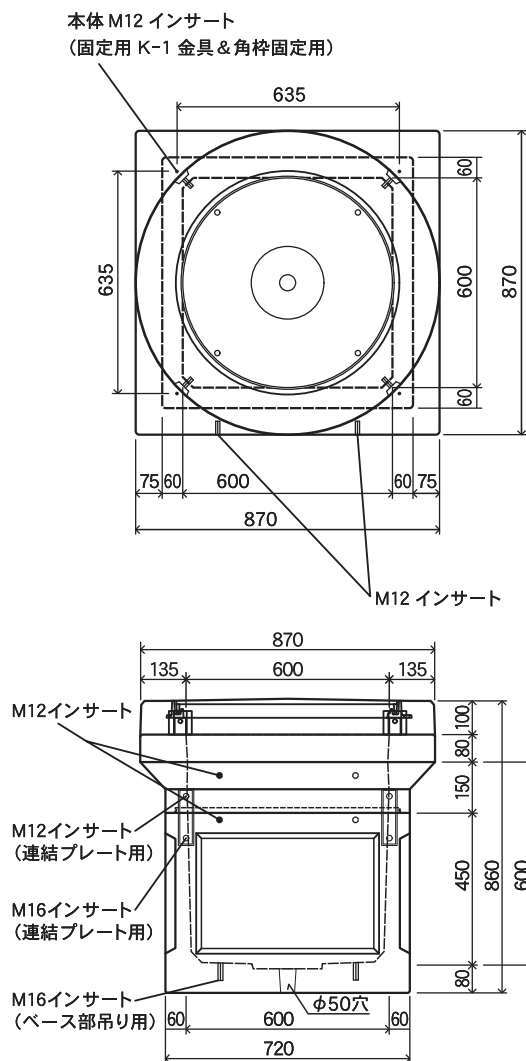
ハンドホール

ハンドホール P 1 4 0 - P 1 4 1



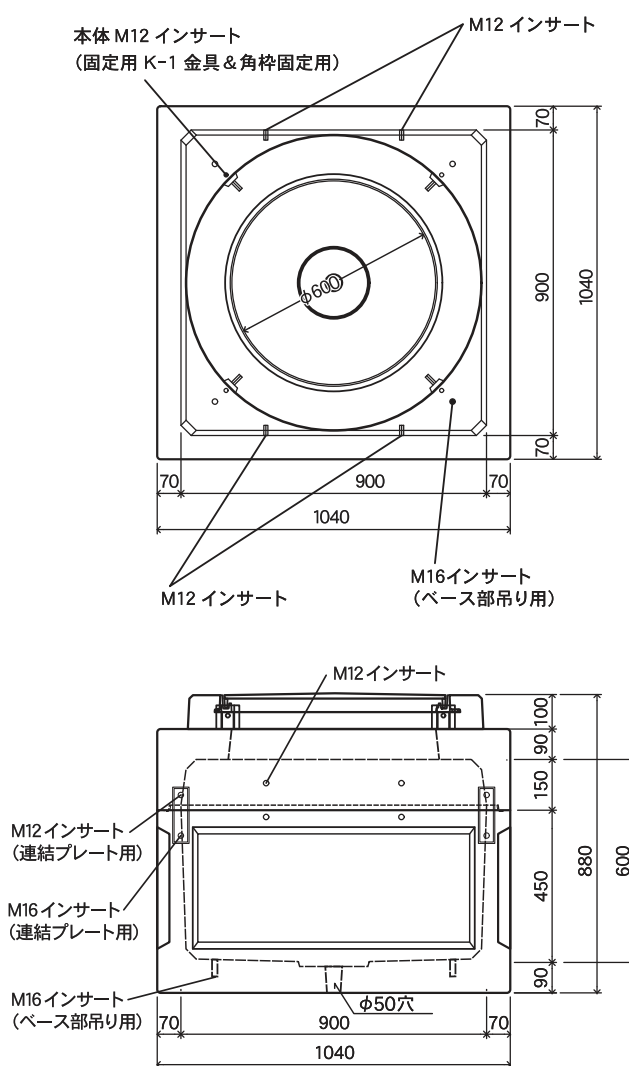
ハンドホール 国土交通省タイプ

KH600□型



600	部材名	参考重量(kg)
	上部 150	170
	上部 450	260
	継胴 150	57
	継胴 300	113
下部 450	240	

KH900□型

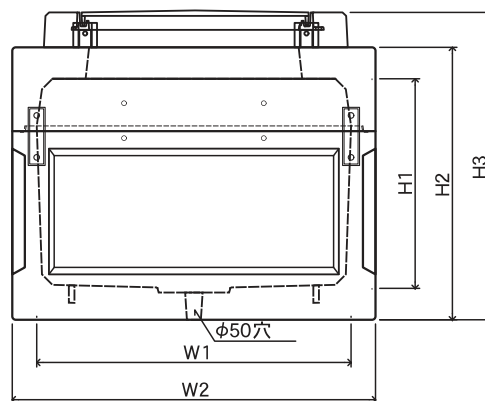
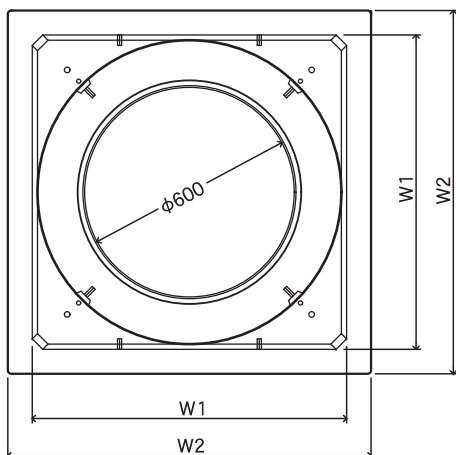


900	部材名	参考重量(kg)
	上部 150	280
	上部 450	391
	継胴 200	130
	継胴 300	195
	継胴 400	261
	下部 450	465
下部 750	599	

品番	型式	有効寸法	外径寸法	上部	下部	構成参考重量
KH0606	国土交通省 H1-6 型	600×600×600H	870×870×860H	150	450	485kg
KH0609	国土交通省 H1-9 型	600×600×900H	870×870×1160H	450	450	575kg
KH0906	国土交通省 H2-6 型	900×900×600H	1040×1040×880H	150	450	820kg
KH0909A	国土交通省 H2-9 型	900×900×900H	1040×1040×1180H	150	450	954kg
KH0909B	国土交通省 H2-9 型	900×900×900H	1040×1040×1180H	450	750	931kg

品番	型式	有効寸法	外径寸法	荷重	備考
KHCR2	R2K-60中耐蓋	φ600	φ870	T-2	縁塊付き
KHCR8	R8K-60重耐蓋	φ600	φ870	T-8	縁塊付き
KHCR20	R20K-60重耐重蓋	φ600	φ870	T-20	縁塊付き

ハンドホール 各種



品番	W1(有効寸法)	H1(有効寸法)	外径寸法W2/H3	上部	継胴	下部	構成参考重量
KH0606	600	600H	870×870×860H	150	—	450	485kg
KH0609	600	900H	870×870×1160H	450	—	450	575kg
KH0808	800	800H	930×930×1060H	100	200	500	770kg
KH0906	900	600H	1040×1040×880H	150	—	450	820kg
KH0909	900	900H	1040×1040×1180H	450	—	750	954kg
KH0912	900	1200H	1040×1040×1480H	450	—	750	1065kg
KH0915	900	1500H	1040×1040×1780H	450	300	750	1260kg
KH1009	1000	900H	1140×1140×1180H	100	200	600	1177kg
KH1010	1000	1000H	1140×1140×1280H	400	—	600	1144kg
KH1012	1000	1200H	1140×1140×1480H	400	200	600	1287kg
KH1209	1200	900H	1360×1360×1190H	200	—	700	1616kg
KH1212	1200	1200H	1360×1360×1490H	500	—	700	1737kg
KH1215	1200	1500H	1360×1360×1790H	500	300	700	2032kg
KH1511	1500	1100H	1680×1680×1430H	300	—	800	2866kg
KH1515	1500	1500H	1680×1680×1830H	700	—	800	3234kg

品番	型式	有効寸法	外径寸法	荷重	備考
KHCR2	R2K-60中耐蓋	φ600	φ870	T-2	縁塊付き
KHCR8	R8K-60重耐蓋	φ600	φ870	T-8	縁塊付き
KHCR20	R20K-60重耐重蓋	φ600	φ870	T-20	縁塊付き
KHCR25	R25K-60重荷重蓋	φ600	φ870	T-25	縁塊付き