

街渠用集水枥

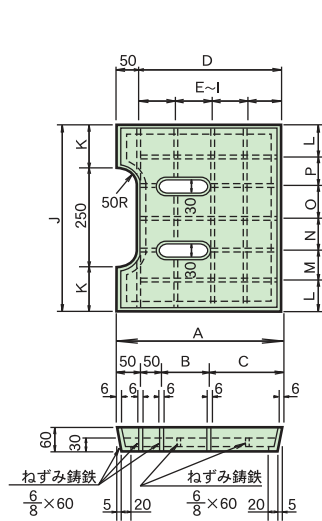
街渠用集水枥	P126-P127
街渠枥315・365用	P128
街渠枥(公团型)	P129
GC型(街渠枥盖)	P130
U形集水枥	P131
排水枥(CD枥)	P132



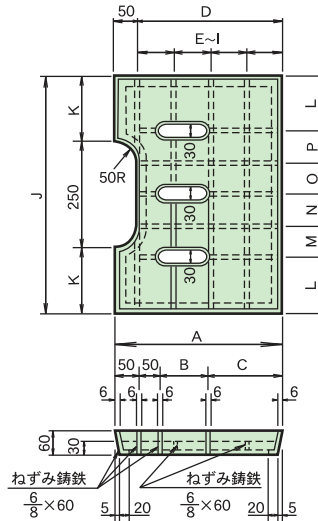
街渠用集水柵

形状・寸法及び配筋

街渠柵蓋
(155、205A歩行者横断用)



街渠柵蓋
(205B、206歩行者横断用)

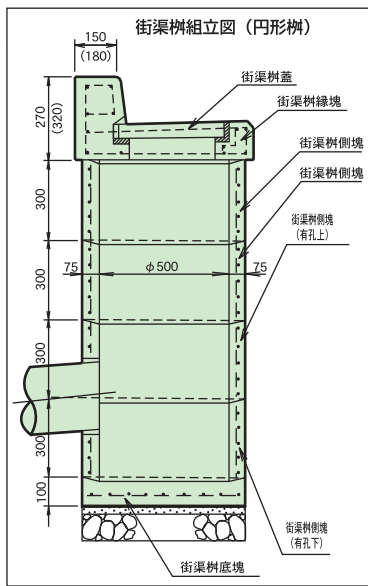


単位 mm

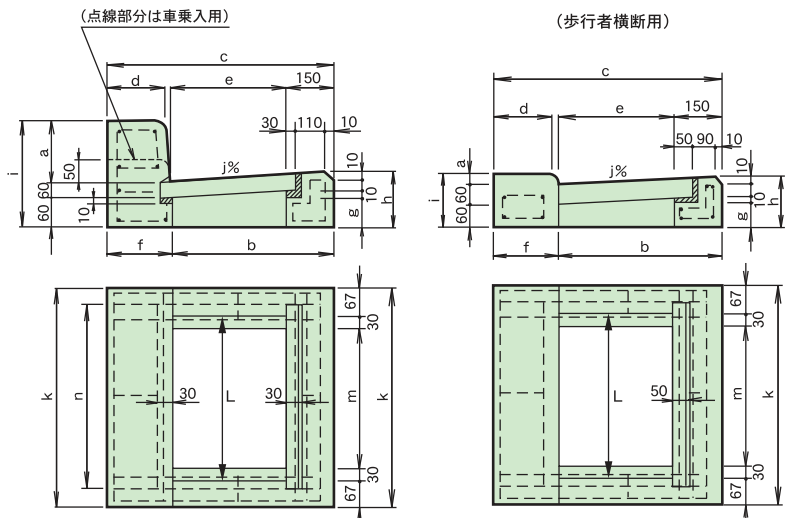
呼び名 街渠柵蓋	A	B	C	D	E	F	G	H	I	J	K
155	400	120	180	350	90	90	80	90	—	460	105
205A	400	120	180	350	90	90	80	90	—	560	155
205B	400	120	180	350	90	90	80	90	—	610	180

単位 mm

呼び名 街渠柵蓋	L	M	N	O	P	参考重量 (kg)	コード
155	75	75	80	80	75	30	03691
205A	130	75	75	75	75	37	03692
205B	130	90	85	90	85	50	—



街渠用集水柵縁塊



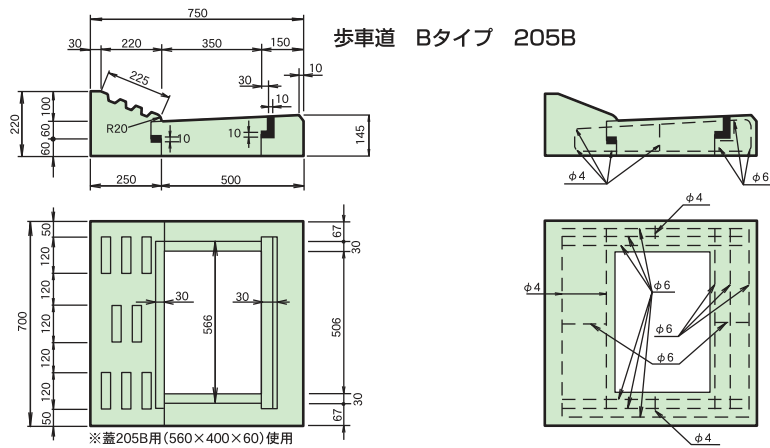
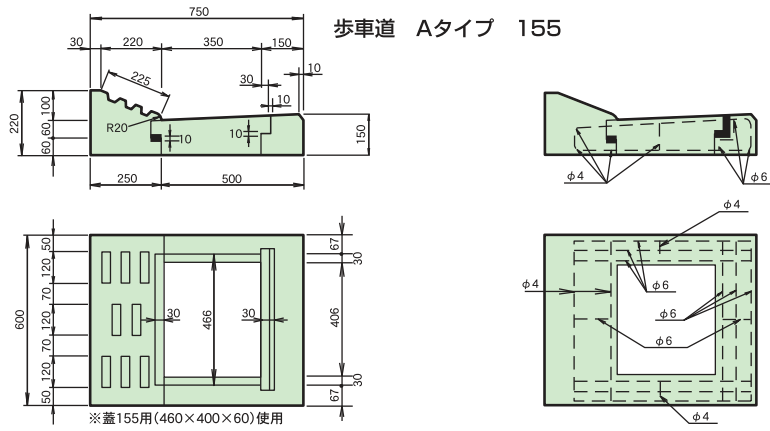
単位 mm

呼び名 集水柵縁塊	寸法															参考重量 (kg)	コード	
	a	b	c	d	e	f	g	h	i	j	k	L	m	n	r			
一般部	155	150	500	665	150	350	165	85	150	270	6%	600	466	406	486	20	100	03694
	205A	200	500	700	180	350	200	68	145	320	5%	600	466	406	486	30	130	—
	205B	200	500	700	180	350	200	68	145	320	5%	700	566	506	586	30	150	03696
	206	200	600	800	180	450	200	73	150	320	5%	750	616	556	636	30	180	—
車乗入	155	50	500	665	160	350	165	85	150	170	6%	600	466	406	486	20	73	03698
	205A	50	500	700	195	350	200	68	145	170	5%	600	466	406	486	30	85	—
	205B	50	500	700	195	350	200	68	145	170	5%	700	566	506	586	30	96	03700
歩行者	155	20	500	665	163	350	165	85	150	140	6%	600	466	406	—	20	71	03701
	205A	20	500	700	198	350	200	68	145	140	5%	600	466	406	—	30	82	—
	205B	20	500	700	198	350	200	68	145	140	5%	700	566	506	—	30	93	03703

街渠用集水柵

形状・寸法及び配筋

街渠用集水柵車乗り入れ用縁塊（東京都型）

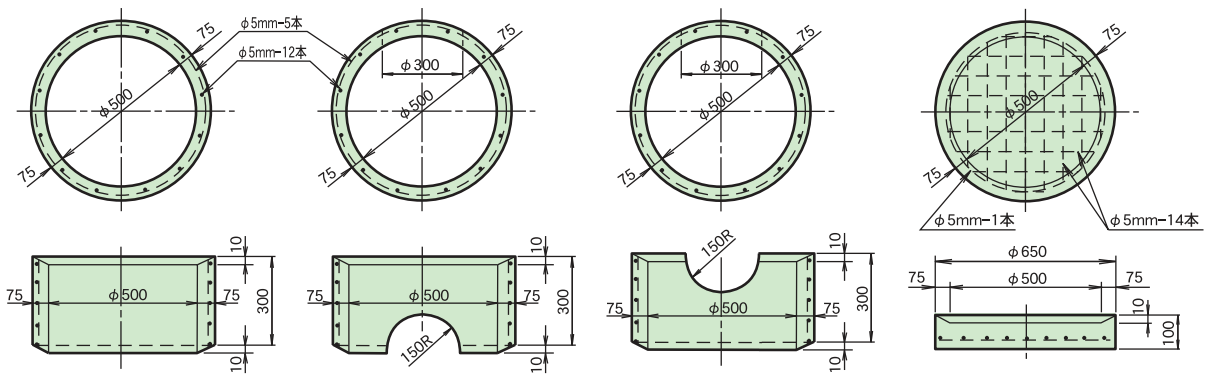


街渠用集水柵側塊

街渠用集水柵側塊(有孔上部)

街渠用集水柵側塊(有孔下部)

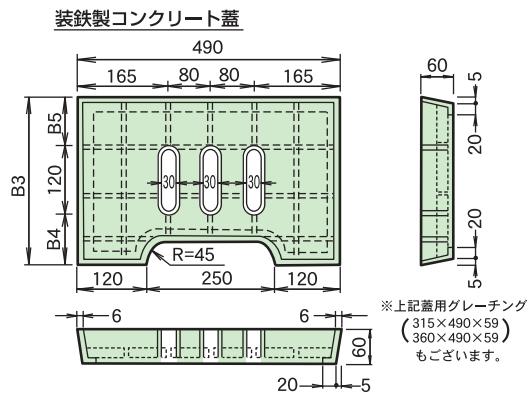
街渠用集水柵底塊



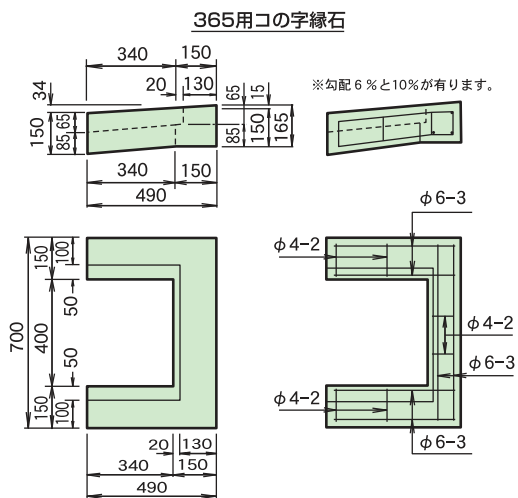
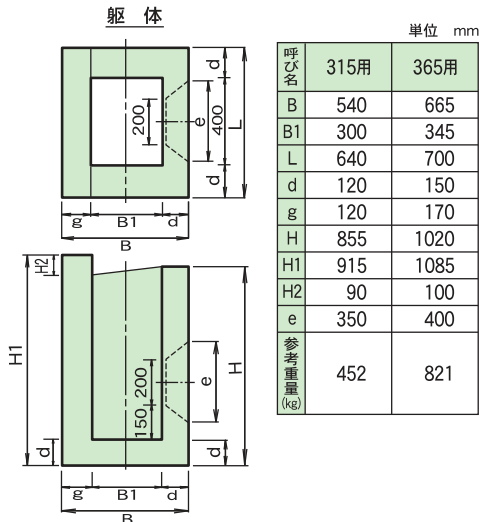
呼 び 名		参考重量 (kg)	コ ー ド
街渠用集水柵車乗り入れ用縁塊(東京都型)	歩車道Aタイプ	83	03706
	歩車道Bタイプ	127	03707
街渠用集水柵側塊 3号		106	03708
街渠用集水柵側塊(有孔上部) 2号		99	03709
街渠用集水柵側塊(有孔下部) 1号		99	03710
街渠用集水柵底塊		92	03711

街渠柵 (315、365用)

形状・寸法及び配筋



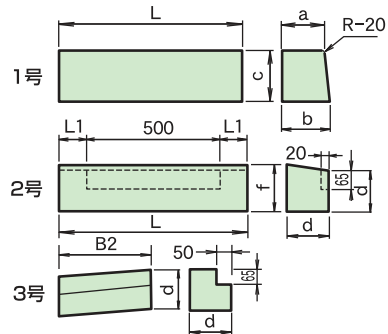
呼び名	B3	B4	B5	参考重量(kg)
315用	315	105	90	26
365用	365	140	105	28



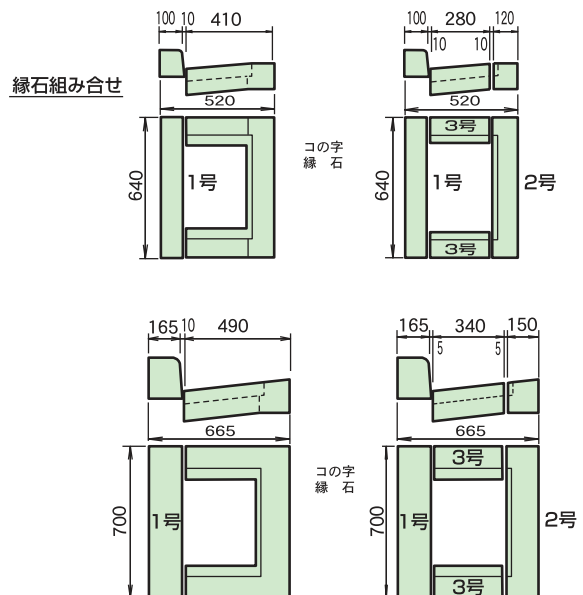
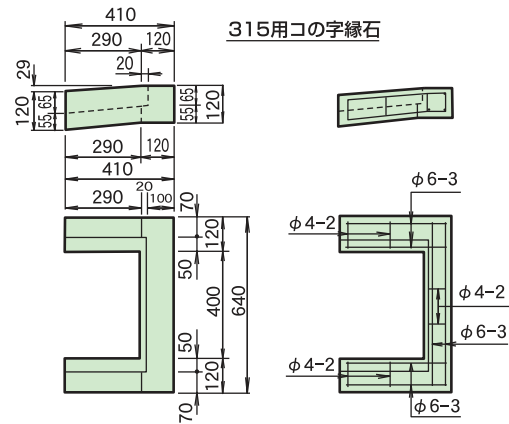
呼び名	参考重量(kg)
315用コの字縁石	36
365用コの字縁石	70

縁石

※受注生産となりますので、営業担当にお問い合わせ下さい。



呼び名	L	L1	B2	a	b	c	d	f	参考重量(kg)
315用	640	70	280	100	100	130	120	120	1号-25
									2号-25
									3号-9
365用	700	100	340	150	170	200	150	165	1号-54
									2号-38
									3号-19

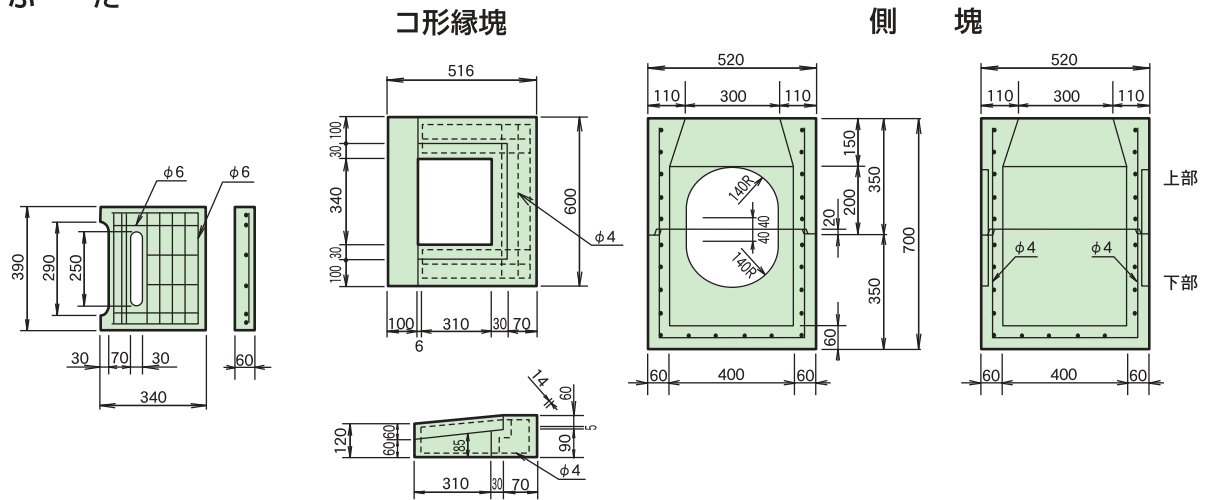


街渠柵 (公団型)

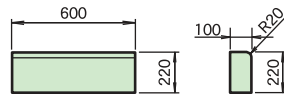
形状・寸法及び配筋

LM-35

ふ た



縁石

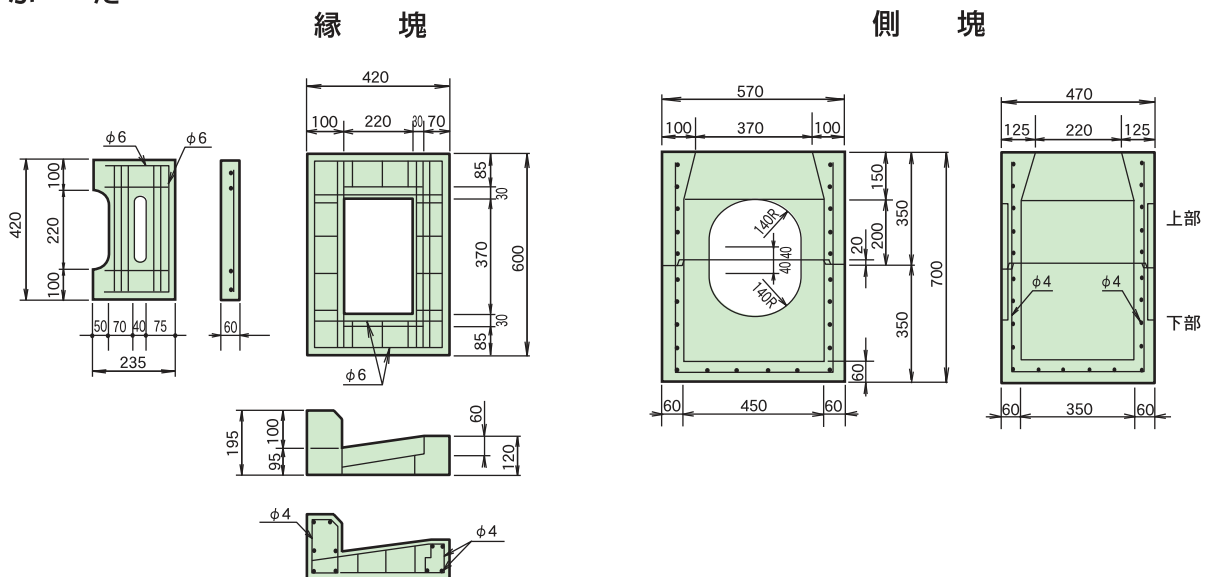


単位 mm

呼び名	寸法	参考重量 (kg)
ふた	340×390×60	20
コ形縁塊	416×150×600	52
縁石	220×100×600	32
上部側塊	400×400×350	100
下部側塊	400×400×350	119

LM-25

ふ た



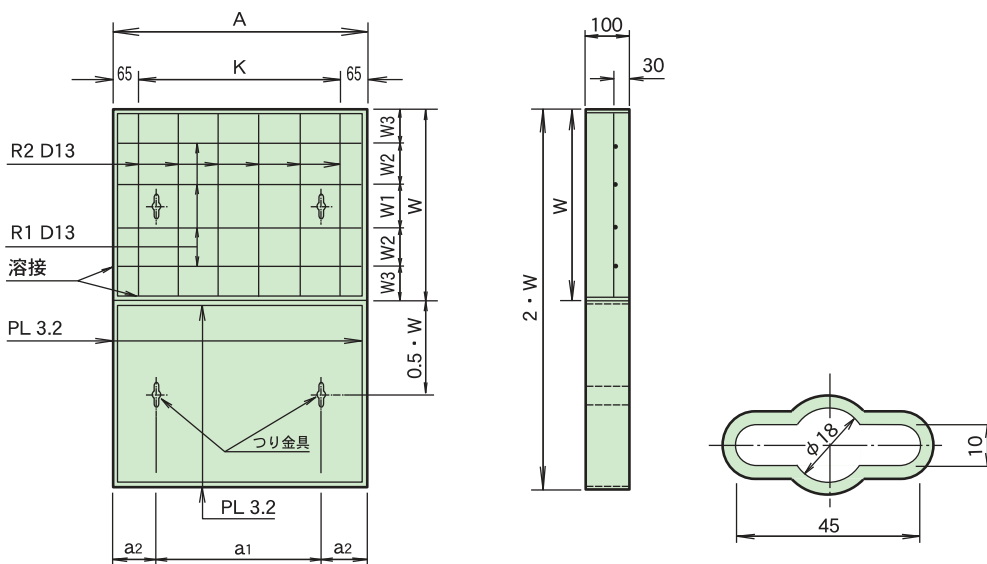
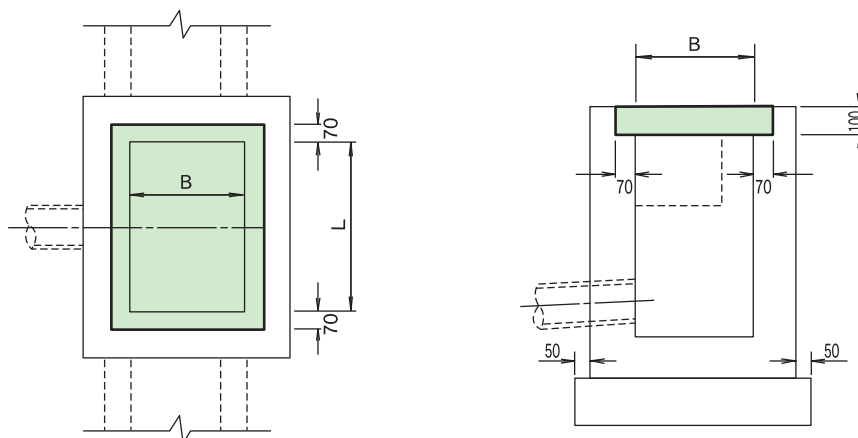
単位 mm

呼び名	寸法	参考重量 (kg)
ふた	235×420×60	15
縁塊	195×420×600	50
上部側塊	450×350×350	104
下部側塊	450×350×350	127

GC型 (街渠柵蓋)

形状・寸法及び配筋

※受注生産となりますので、営業担当にお問い合わせ下さい。



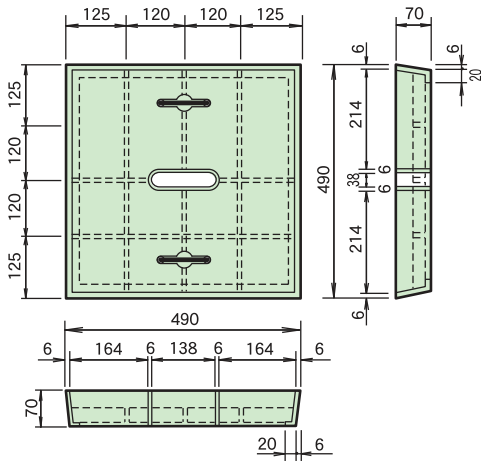
単位 mm

呼び名	寸法								R1鉄筋 本	R2鉄筋 本	参考重量 (kg)	コード
	A	W	K	W ₁	W ₂	W ₃	a ₁	a ₂				
GC-B 300-L 600	430	360	300(= 3@100)	80	70	70	210	110	4	4	82	04001
GC-B 300-L 700	430	410	300(= 3@100)	100	80	75	210	110	4	4	94	04002
GC-B 350-L 600	480	360	350(= 4@ 88)	80	70	70	260	110	4	5	92	04003
GC-B 350-L 700	480	410	350(= 4@ 88)	100	80	75	260	110	4	5	104	04004
GC-B 400-L 500	530	310	400(= 4@100)	80	60	55	310	110	4	5	90	04005
GC-B 400-L 600	530	360	400(= 4@100)	80	70	70	310	110	4	5	102	04006
GC-B 400-L 700	530	410	400(= 4@100)	100	80	75	310	110	4	5	116	04007
GC-B 400-L 800	530	460	400(= 4@100)	100	100	80	310	110	4	5	128	04008
GC-B 500-L 500	630	310	500(= 5@100)	80	60	55	410	110	4	6	104	04009
GC-B 500-L 600	630	360	500(= 5@100)	80	70	70	410	110	4	6	120	04010
GC-B 500-L 700	630	410	500(= 5@100)	100	80	75	410	110	4	6	136	04011
GC-B 500-L 800	630	460	500(= 5@100)	100	100	80	410	110	4	6	152	04012
GC-B 600-L 600	730	360	600(= 6@100)	80	70	70	510	110	4	7	138	04013
GC-B 600-L 800	730	460	600(= 6@100)	100	100	80	510	110	4	7	176	04014
GC-B 600-L 900	730	510	600(= 6@100)	240(=3@80)	70	65	510	110	6	7	194	04015
GC-B 700-L 700	830	410	700(= 7@100)	100	80	75	390	220	4	8	178	04016
GC-B 700-L 900	830	510	700(= 7@100)	240(=3@80)	70	65	390	220	6	8	220	04017
GC-B 700-L 1000	830	560	700(= 7@100)	240(=3@80)	80	80	390	220	6	8	242	04018
GC-B 800-L 800	930	460	800(= 8@100)	100	100	80	490	220	4	9	224	04019
GC-B 800-L 1000	930	560	800(= 8@100)	240(=3@80)	80	80	490	220	6	9	270	04020
GC-B 900-L 900	1030	510	900(= 9@100)	240(=3@80)	70	65	590	220	6	10	274	04021
GC-B 900-L 1000	1030	560	900(= 9@100)	240(=3@80)	80	80	590	220	6	10	300	04022
GC-B 1000-L 1000	1130	560	1000(=10@100)	240(=3@80)	80	80	690	220	6	11	328	04023

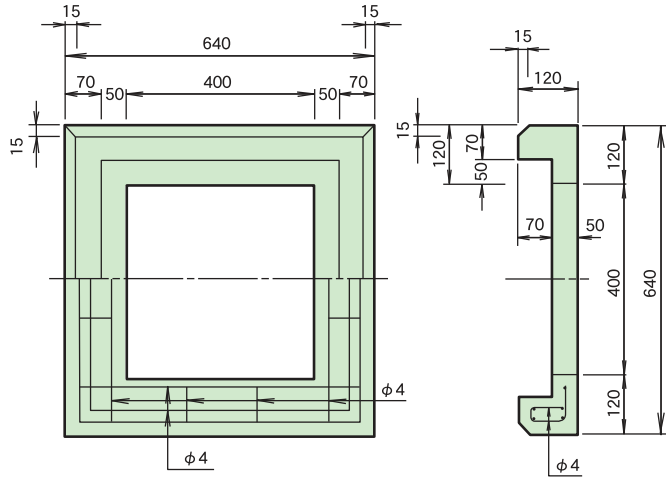
U形集水柵

形状・寸法及び配筋

装鉄製コンクリート蓋



縁 塊

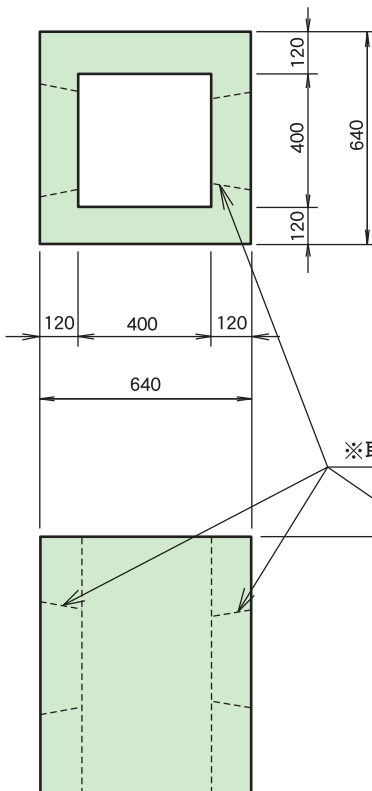


※縁塊に鋼製受枠を入れる事も出来ます。

※上記製品にはグレーチング蓋もございます。

呼 び 名	参考重量 (kg)	コ ー ド
装鉄製コンクリート蓋	45	03751
縁 塊	56	03752

U形集水柵躯体



単位 mm

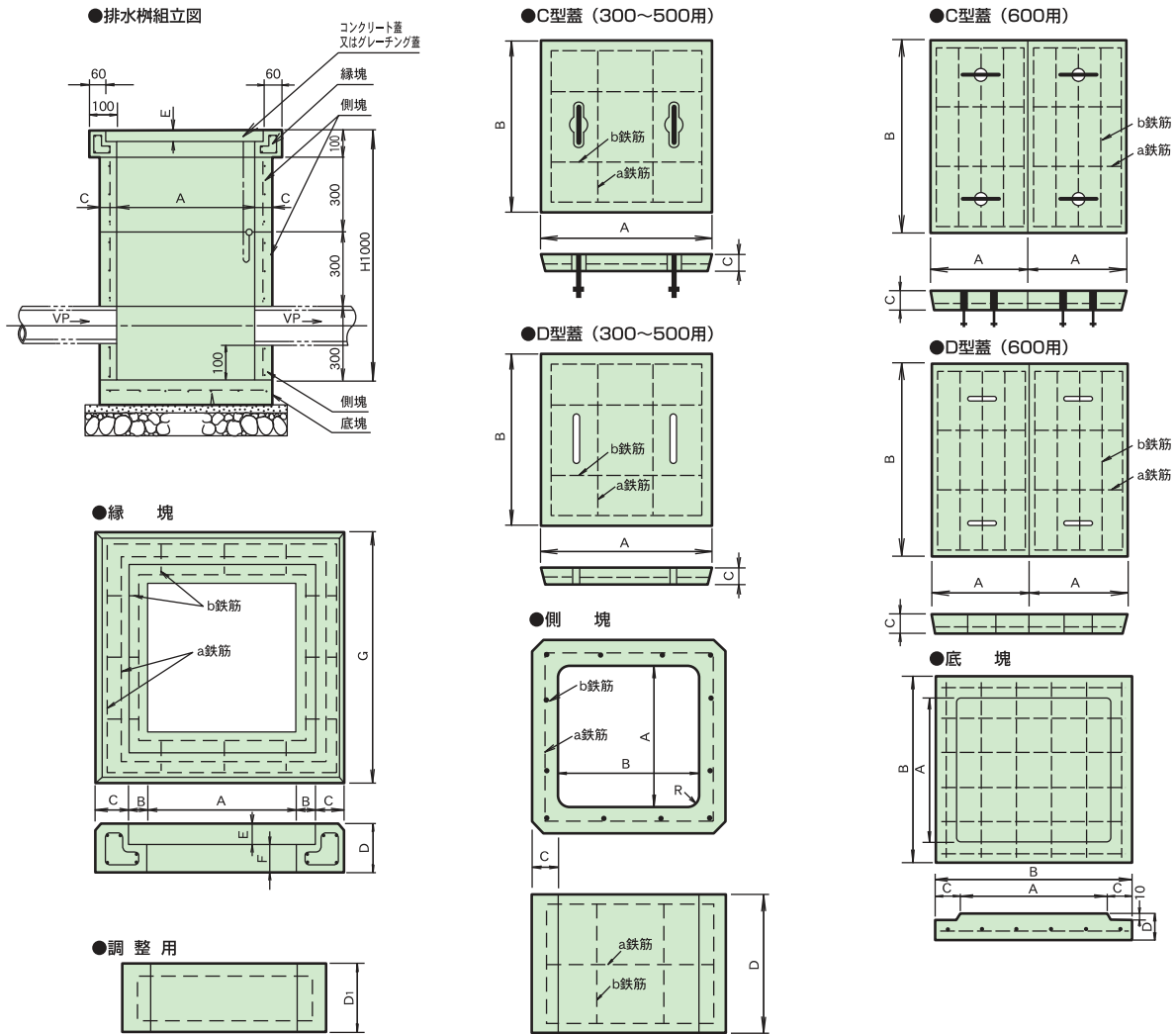
呼 び 名	寸 法 = H	参考重量 (kg)	コ ー ド
U形集水柵躯体	500	300	03756
U形集水柵躯体	550	329	03757
U形集水柵躯体	600	359	03758
U形集水柵躯体	650	389	03759
U形集水柵躯体	700	419	03760
U形集水柵躯体	750	449	03761
U形集水柵躯体	800	479	03762
U形集水柵躯体	850	509	03763
U形集水柵躯体	900	539	03764
U形集水柵躯体	950	569	03765
U形集水柵躯体	1000	599	03766

※上記製品は受注生産となりますので、営業担当にお問い合わせ下さい。

※取付穴、U字溝用並びに管用は自在にあげられます。

排水柵 (CD柵)

形状・寸法及び配筋



単位 mm

呼び名	寸法										鉄筋		参考重量 (kg)	コード
	A	B	C	D	D ₁	E	F	G	R	a鉄筋	b鉄筋			
蓋	300	370	370	50	—	—	—	—	—	—	φ4-4	φ4-4	17	04031
	360	430	430	50	—	—	—	—	—	—	φ4-4	φ4-4	23	04032
	450	520	520	50	—	—	—	—	—	—	φ6-4	φ4-4	33	04033
	500	570	570	50	—	—	—	—	—	—	φ6-4	φ4-4	38	04034
600(2枚蓋)	335	670	60	—	—	—	—	—	—	φ6-5	φ6-4	62	04036	
緑塊	300	300	40	60	100	—	53	47	500	—	φ3.2-5	φ3.2-8	32	04051
	360	360	40	60	100	—	53	47	560	—	φ4-5	φ4-8	36	04052
	450	450	40	60	100	—	53	47	650	—	φ4-5	φ4-8	42	04053
	500	500	40	60	100	—	53	47	700	—	φ4-5	φ4-8	47	04054
側塊	300	300	300	50	300	—	—	—	—	30	φ3.2-3	φ3.2-8	50	04061
	360	360	360	50	300	—	—	—	—	30	φ4-3	φ4-8	58	04062
	450	450	450	60	300	—	—	—	—	30	φ4-3	φ4-12	85	04063
	500	500	500	60	300	—	—	—	—	30	φ4-3	φ4-12	94	04064
調整用側塊	300	300	300	60	300	—	—	—	—	30	φ6-3	φ6-16	120	04065
	300	300	300	50	—	150	—	—	—	—	φ3.2-2	φ3.2-8	25	04071
	360	360	360	50	—	150	—	—	—	—	φ4-2	φ4-8	29	04072
	450	450	450	60	—	150	—	—	—	—	φ4-2	φ4-12	43	04073
底塊	300	290	400	55	70	—	—	—	—	—	φ4-2	φ4-12	47	04074
	300	290	400	55	70	—	—	—	—	—	φ6-2	φ6-16	60	04075
	300	290	400	55	70	—	—	—	—	—	φ4-4	φ4-4	23	04081
	360	350	460	55	70	—	—	—	—	—	φ4-4	φ4-4	30	04082
底塊	450	440	570	65	70	—	—	—	—	—	φ6-6	φ6-6	55	04083
	500	490	620	65	70	—	—	—	—	—	φ6-6	φ6-6	65	04084
	600	590	720	65	70	—	—	—	—	—	φ6-6	φ6-6	87	04085