

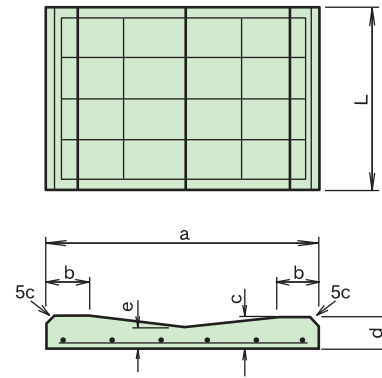
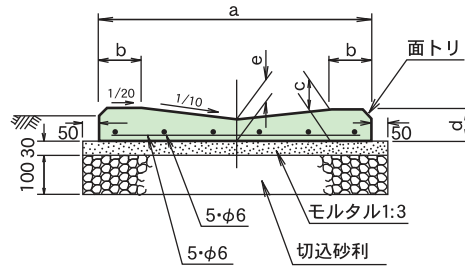
V形ブロック・皿型溝

V形ブロック・皿型溝 P123

鉄筋コンクリート皿型溝 P124

V形ブロック (公団型)

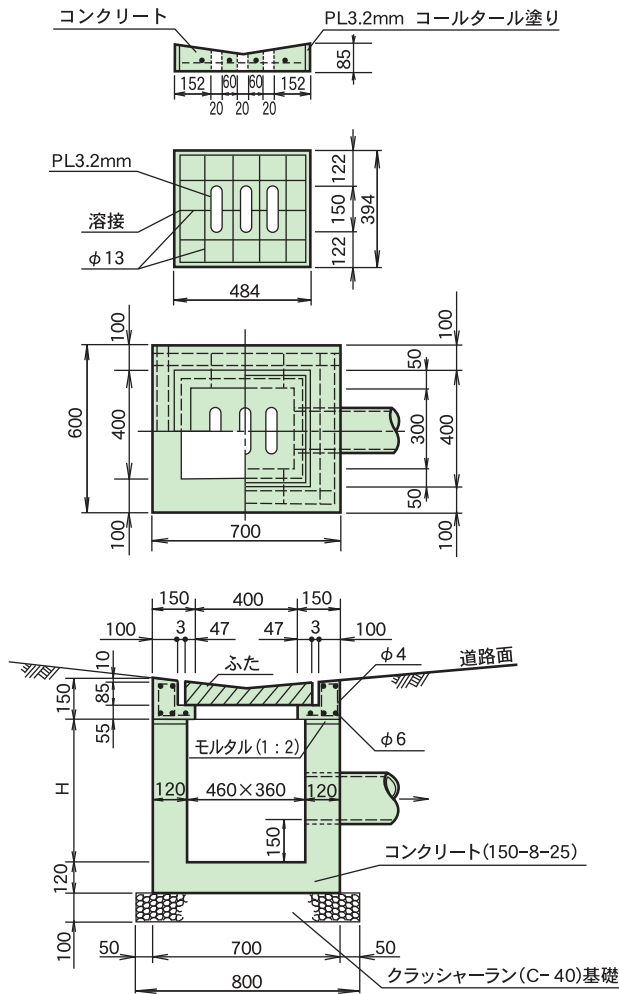
形状・寸法及び配筋



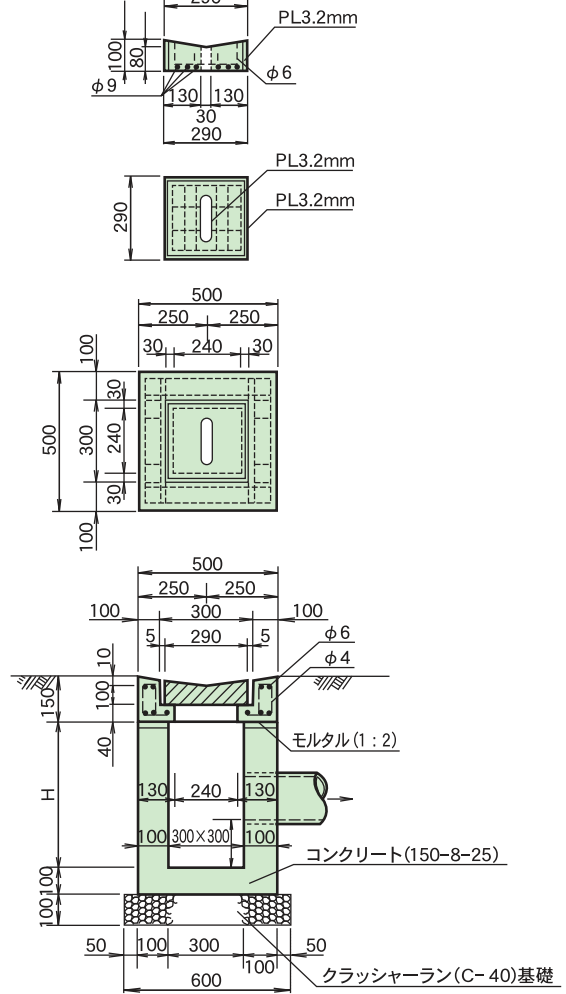
単位 mm

呼び名	寸法					鉄筋			参考重量 (kg)	コード		
	a	b	c	d	e	L	縦鉄筋 径本	横鉄筋 径本				
V-70	700	100	80	85	55	500	6	5	6	5	59	-
V-50	500	-	-	80	55	500	6	5	6	5	40	03686

VM-70



VM-50



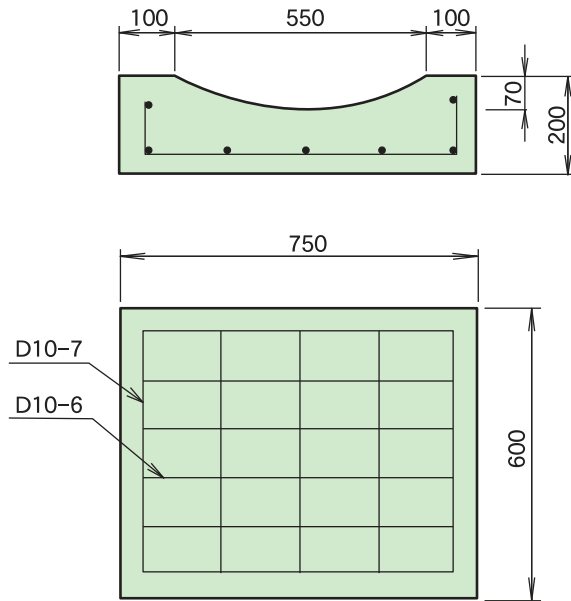
単位 mm

呼び名	寸法	参考重量 (kg)	コード
VM-70ふた	494×394× 85	36	-
緑 塊	700×600×150	58	-
VM-50ふた	290×290×100	19	03689
緑 塊	500×500×150	57	03690

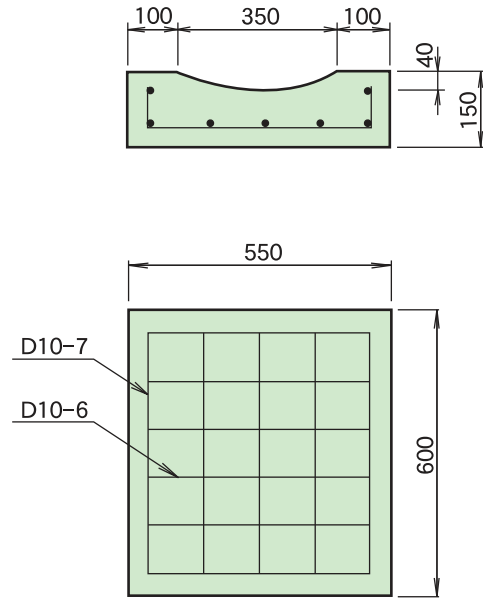
鉄筋コンクリート皿型溝

形状・寸法及び配筋

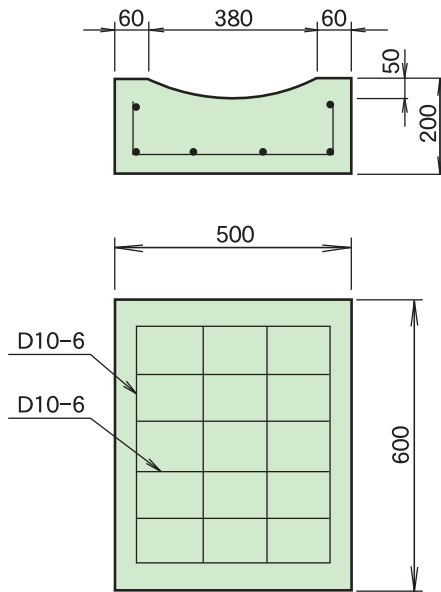
1 型



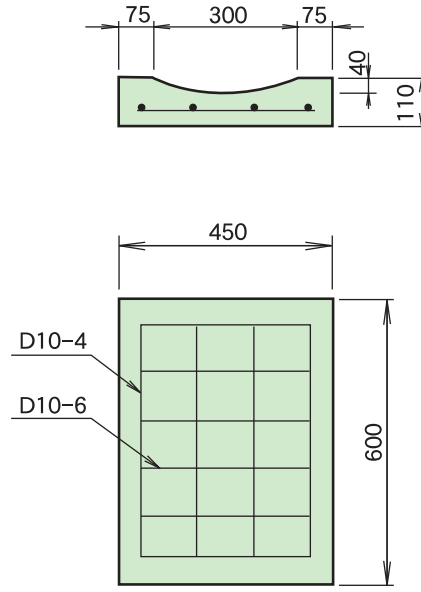
2 型



3 型



4 型



21 V型ブロック・皿型溝

単位 mm

呼び名	寸法	参考重量 (kg)	コード
1 型	750×200×600	195	—
2 型	550×150×600(2000)	108(360)	04091・4093(2m)
3 型	500×200×600	125	—
4 型	450×110×600	60	—

※長さ2m物も製造しております。