

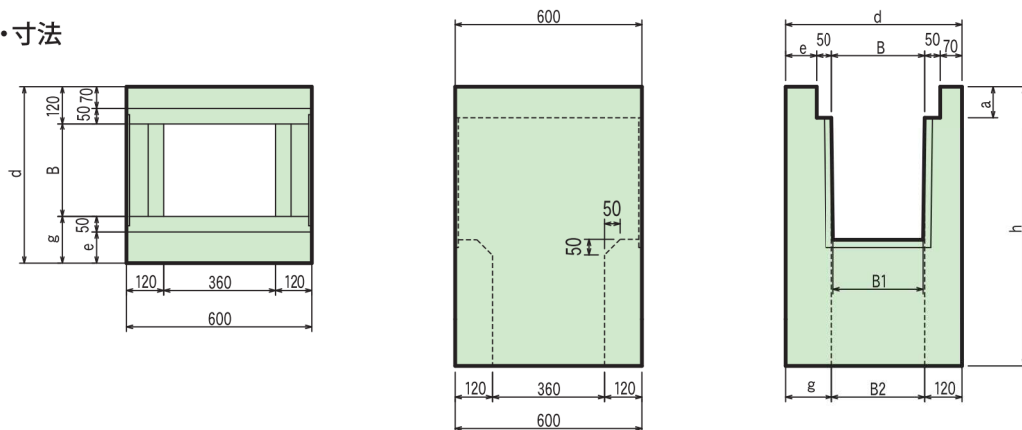
# 長尺側溝用 集水枡

---

ロング枡 .....	P52
県型集水枡 .....	P52
角型集水枡（既製枡） .....	P52

# ロング桧

形状・寸法



平面図

側面図

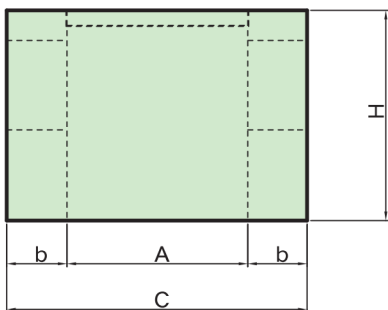
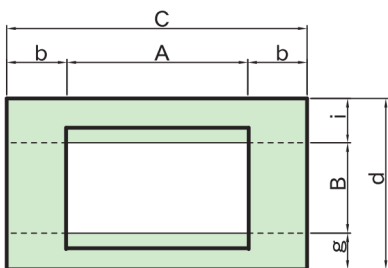
断面図

単位: mm

呼び名	寸法						
	B	B1	B2	a	d	e	g
ロング桧(12×12) 240用	240	230	240	100	480	70	120
ロング桧(12×12) 300用	300	290	300	50	540	70	120
ロング桧(12×12) 300用	300	290	300	100	540	70	120
ロング桧(12×15) 300用	300	290	300	100	570	100	150

# 県型集水桧

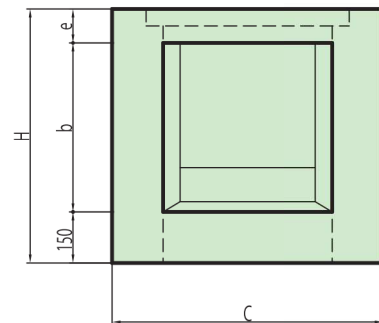
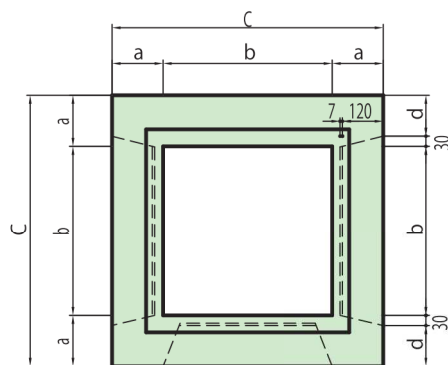
形状・寸法



単位: mm

呼び名	寸法						
	A	B	C	b	d	g	i
240用	600	240	840	120	480	120	120
300用	600	300	1000	200	540	120	120
300用	600	300	1000	200	570	150	120

# 角型集水桧 (既製桧)



単位: mm

	a	b	c	d	e	H	参考重量 (kg)	コード
□400タイプ	150	400	700	120	100	650	515	03821
□500タイプ	150	500	800	120	100	750	702	03822

10 長尺側溝用集水桧