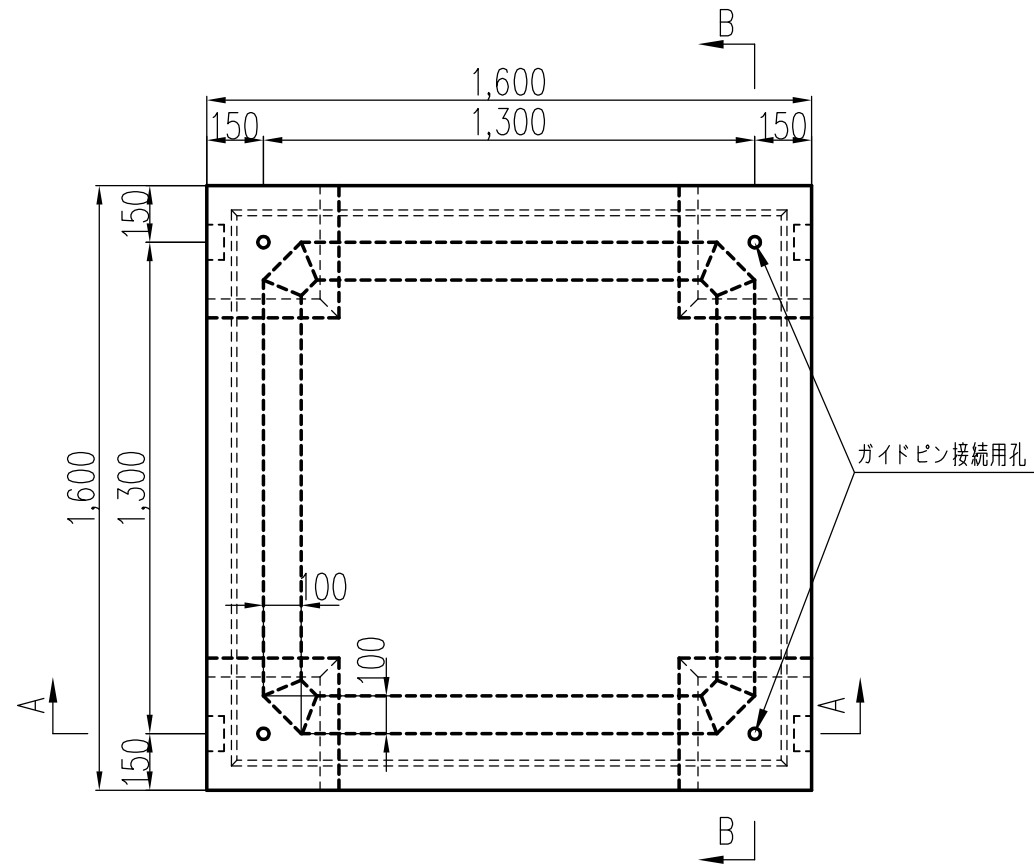
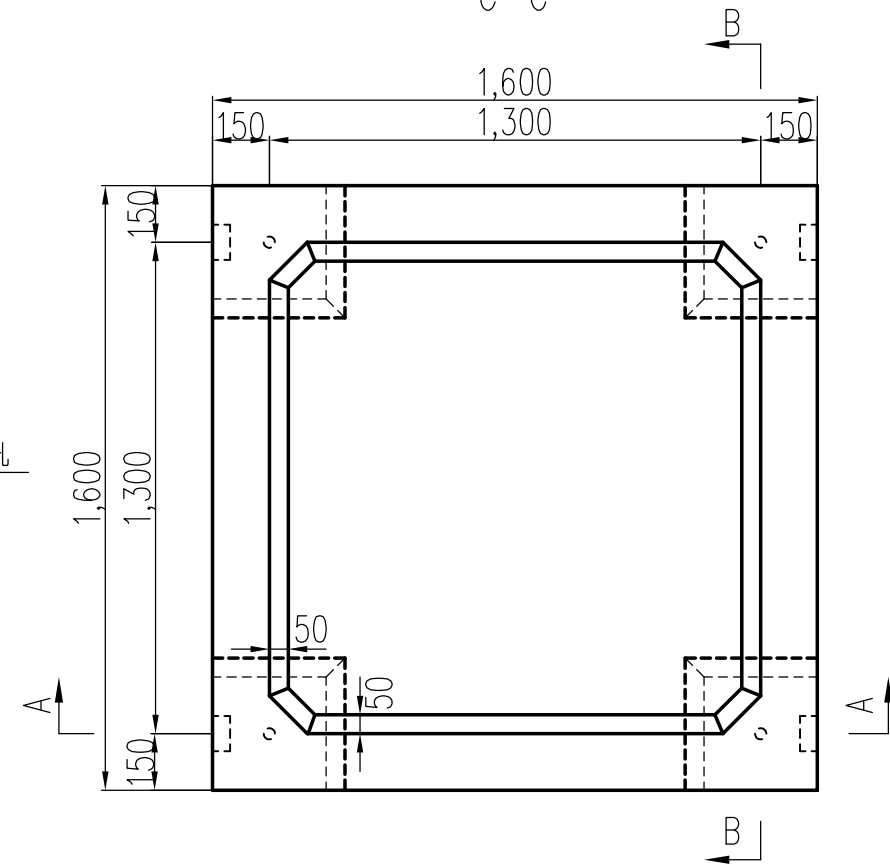


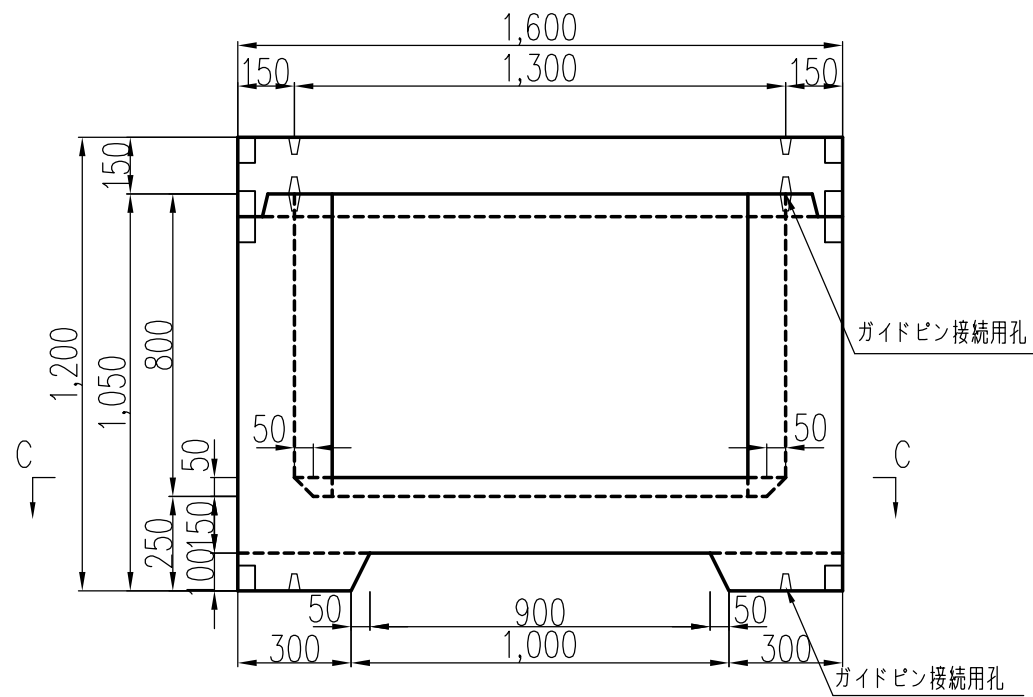
平面図



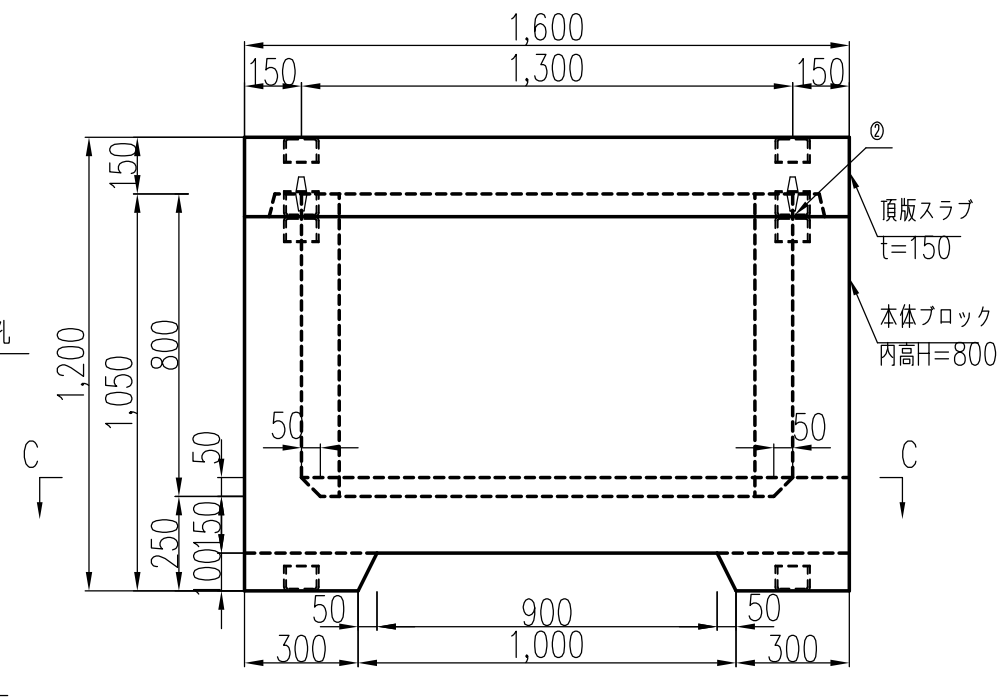
断面図
C-C



正面図
A-A



側面図
B-B



図面名	コンクリート製仮設保管容器 一体構造図		
寸法	1600×1600/1300×1300×H800		
縮尺	1/20	図面番号	002
会社名	共栄建材工業株式会社		