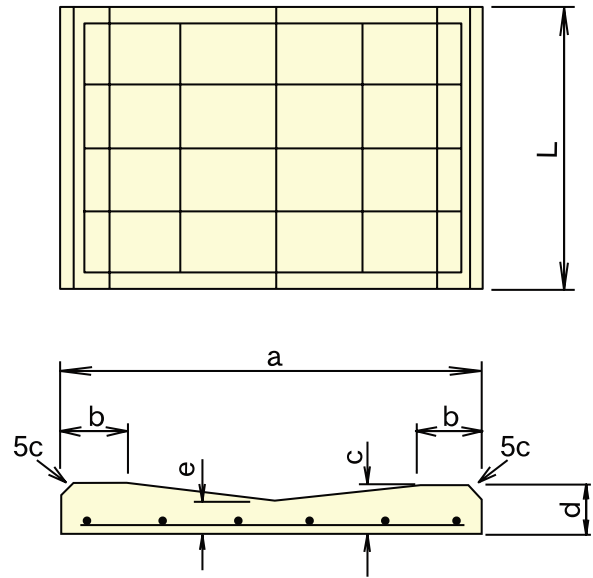
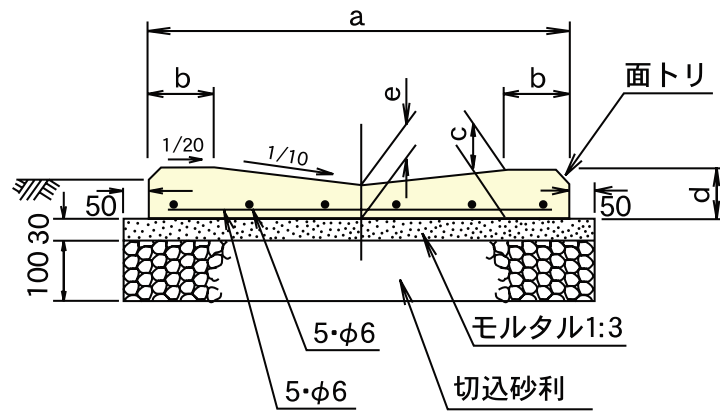


99 V形ブロック (公団型)

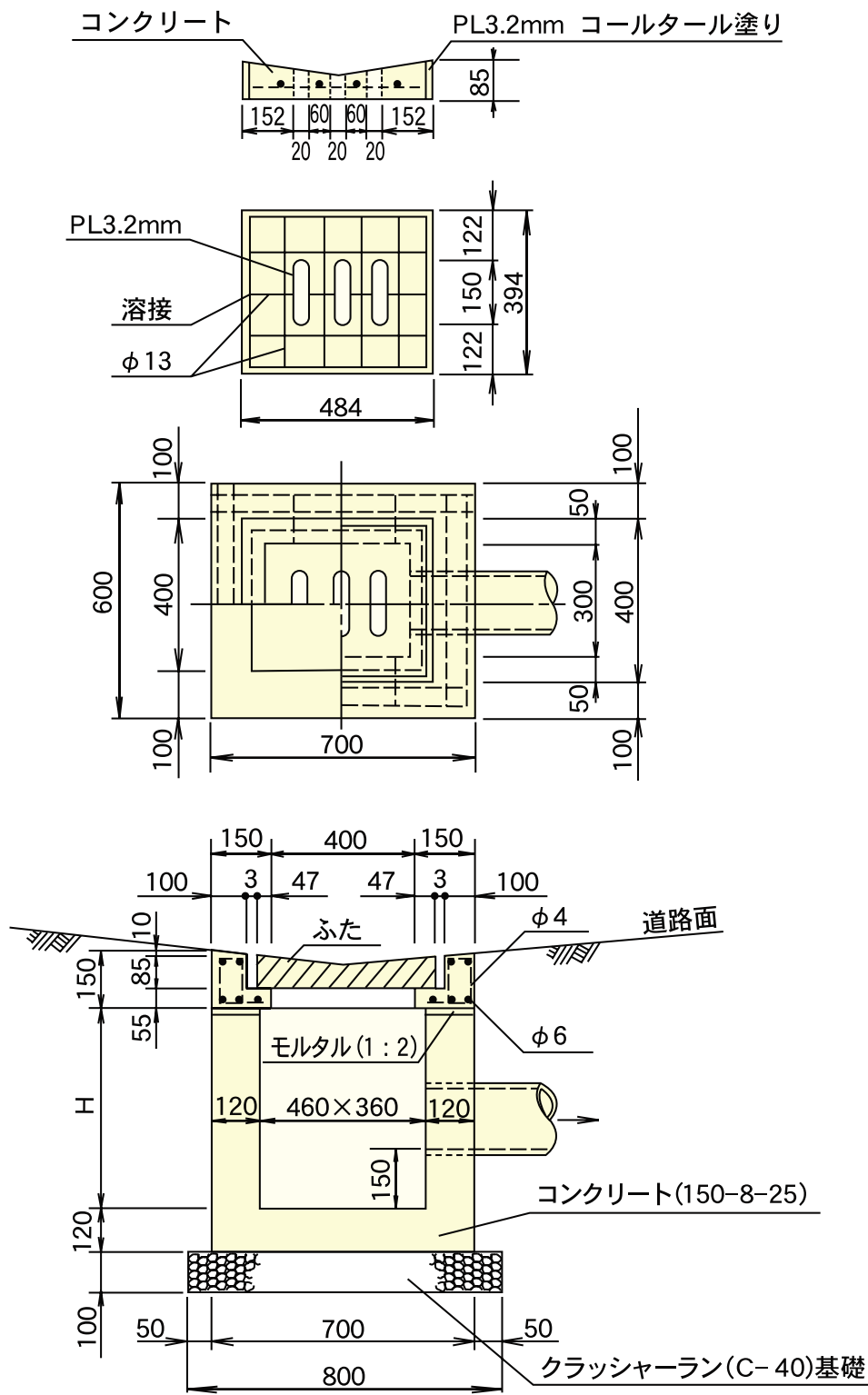
形状・寸法及び配筋



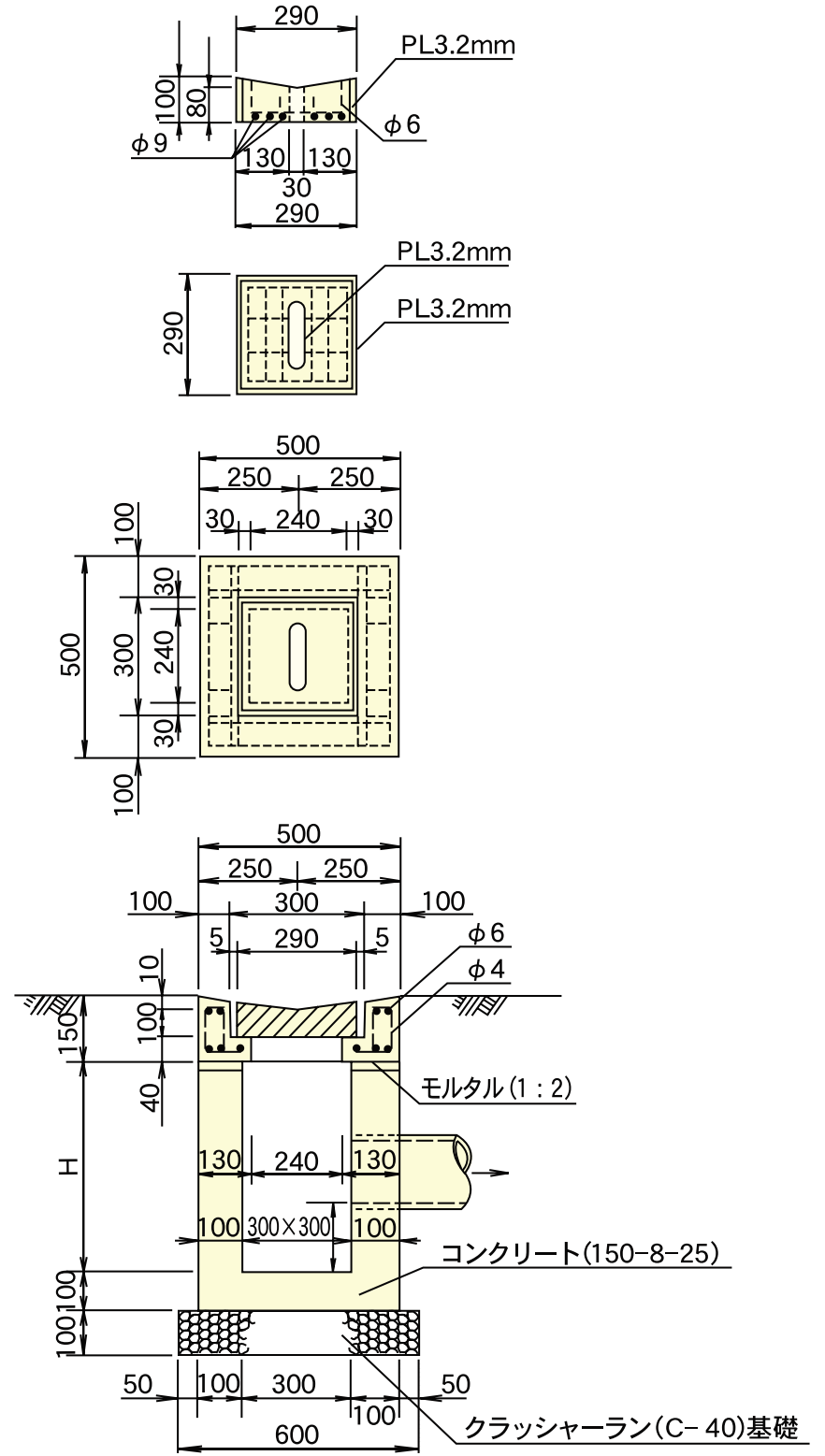
単位 mm

呼び名	寸法					鉄筋				参考重量 (kg)	コード
	a	b	c	d	e	L	縦鉄筋 径 本	横鉄筋 径 本			
V-70	700	100	80	85	55	500	6 5	6 5	59	03685	
V-50	500	-	-	80	55	500	6 5	6 5	40	03686	

VM-70



VM-50



単位 mm

呼び名	寸法	参考重量 (kg)	コード
VM-70ふた	494×394× 85	36	03687
縁 塊	700×600×150	58	03688
VM-50ふた	290×290×100	19	03689
縁 塊	500×500×150	57	03690