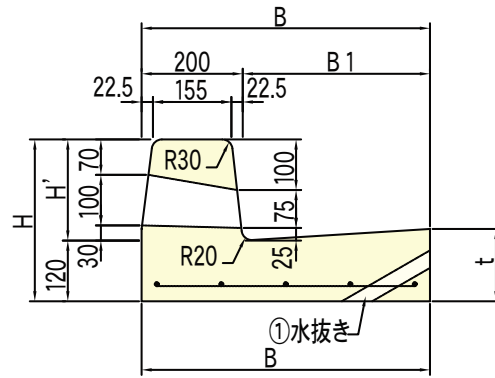


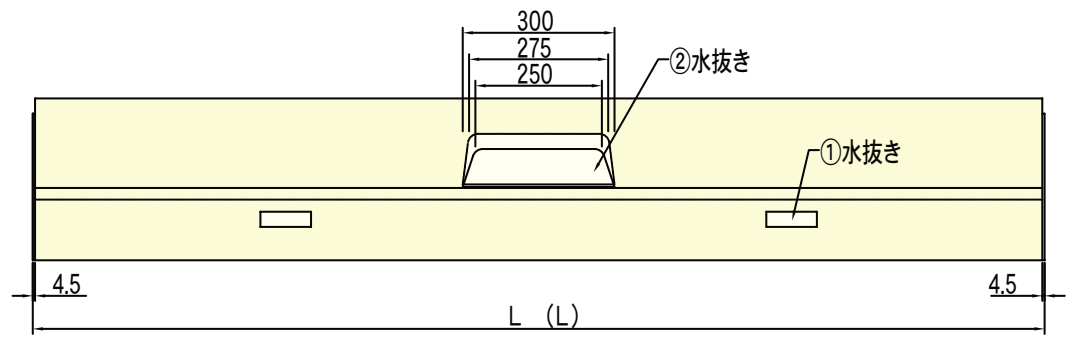
74 鉄筋コンクリートL型 (CBL) (基本・平・1段斜)

形状・寸法及び配筋

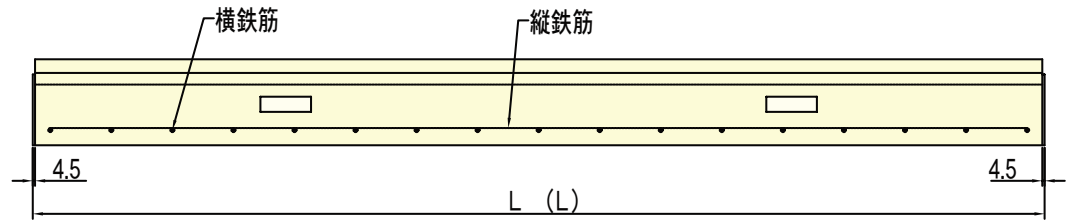
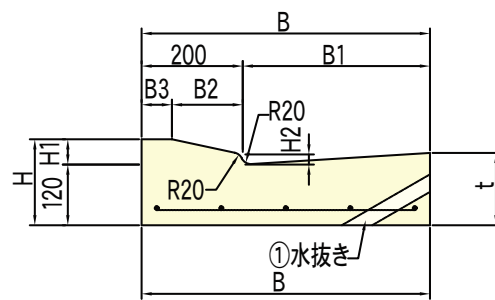
基本側面図



備考：①・②の水抜きは、有りと無しがあります。

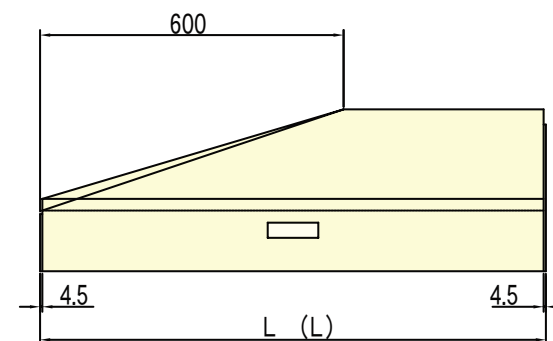
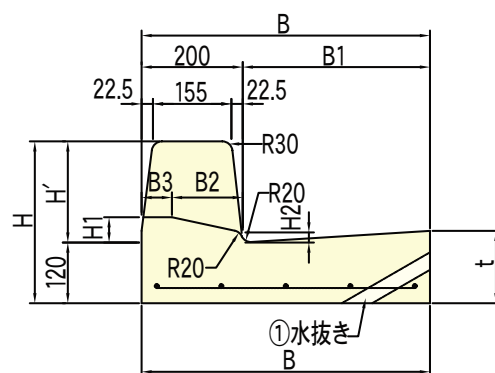


平側面図

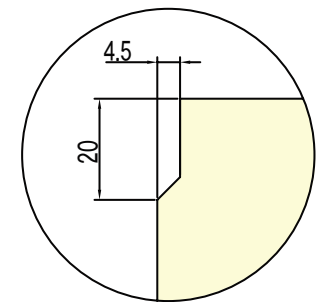


L=2000	縦鉄筋：D10-5本	横鉄筋：D13-17本
L=1000	縦鉄筋：D10-5本	横鉄筋：D13-9本
L=600	縦鉄筋：D10-5本	横鉄筋：D13-5本

平側面図



ジョイント部



品名	寸法											参考重量		コード	
	B	B1	B2	B3	H	H'	H1	H2	t	L	(L)	L	(L)	L	(L)
CBL1(基本)	570	370	-	-	320	200	-	-	143	2000	600	518	155	02572	02571
CBL1(基本水抜き)			-	-	320	200	-	-				509	146	02574	02573
CBL1-D1(平170)			140	60	170	-	50	20				386	115	02577	02576
CBL1-D2(平150)			180	20	150	-	30	10				368	111	02579	02578
CBL1-T1(斜170)			140	60	320	200	50	20				244	140	02585	02584
CBL1-T2(斜150)			180	20	320	200	30	10				242	138	02587	02586
CBL2(基本)	700	500	-	-	320	200	-	-	150	2000	600	610	183	02588	02595
CBL2(基本水抜き)			-	-	320	200	-	-				600	173	02589	02596
CBL2-D1(平170)			140	60	170	-	50	20				477	143	02590	02597
CBL2-D2(平150)			180	20	150	-	30	10				459	138	02598	02599
CBL2-T1(斜170)			140	60	320	200	50	20				290	168	02601	02602
CBL2-T2(斜150)			180	20	320	200	30	10				288	166	02603	02604