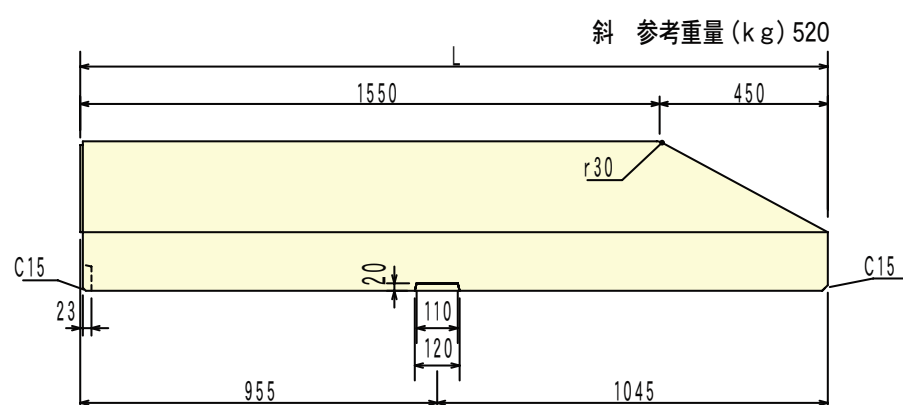
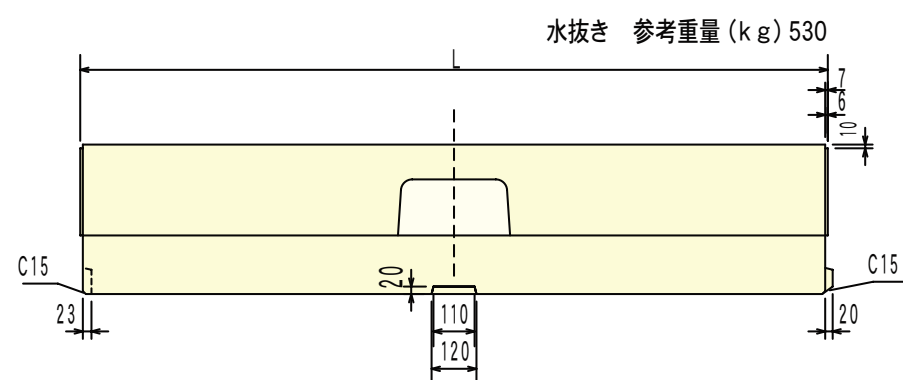
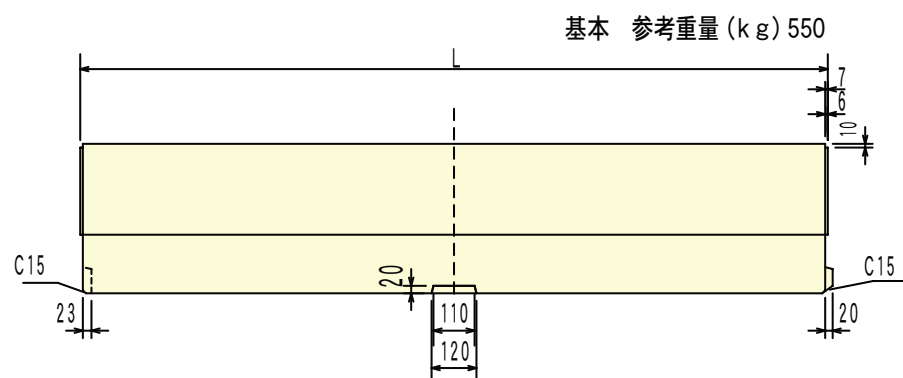
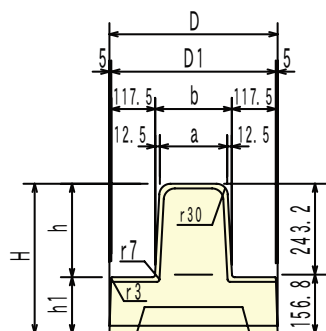


# 73 基礎付歩車道境界ブロック

形状・寸法

## ■基礎付歩車道境界ブロックLE

基礎付歩車道境界ブロックLE

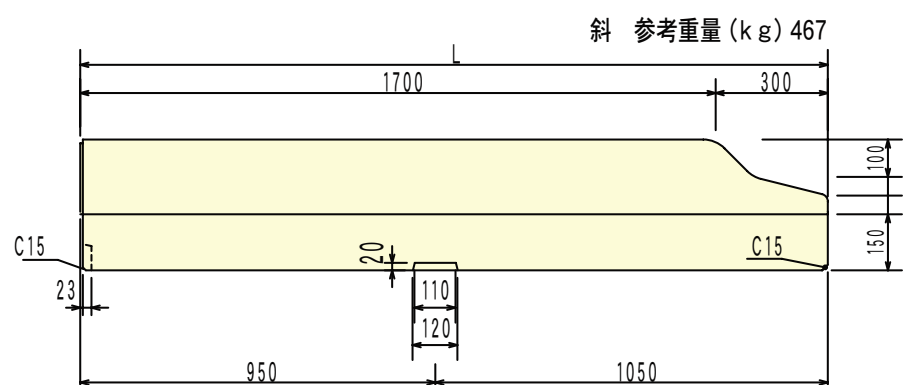
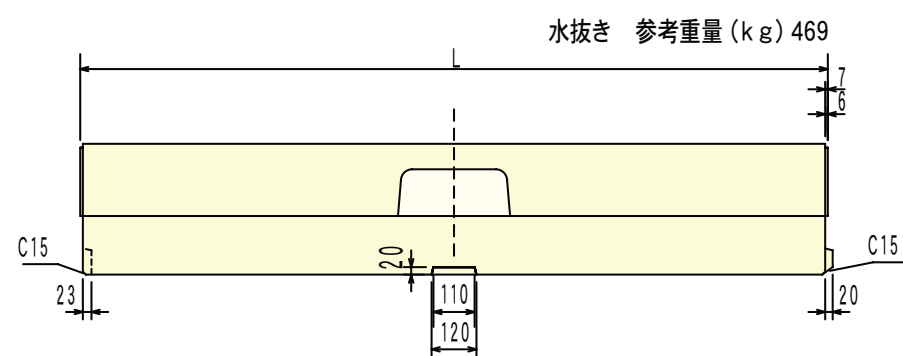
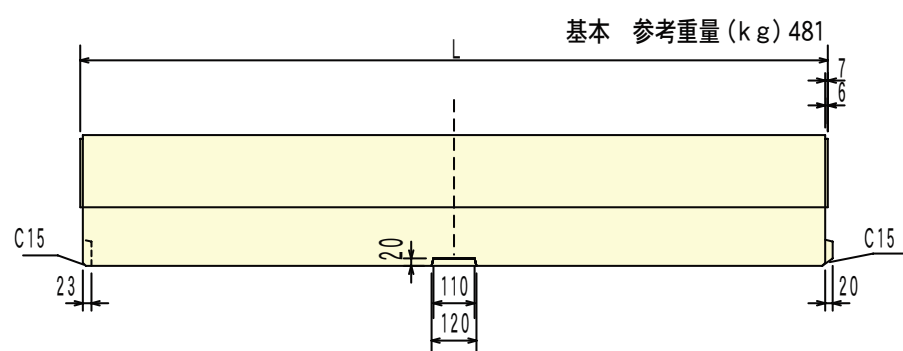
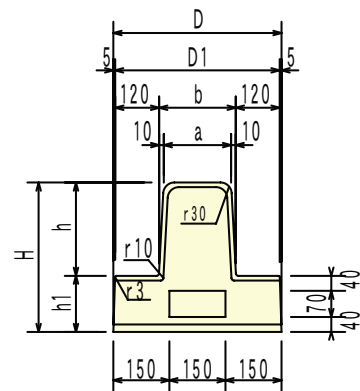


呼び名	寸法								コード
	D	D1	H	h	h1	a	b	L	
基礎付歩車道LE									05721
基礎付歩車道LE(水抜)	450	440	400	250	150	180	205	2000	05722
基礎付歩車道LE(斜)									05723

単位 mm

## ■基礎付歩車道境界ブロックLB

基礎付歩車道境界ブロックLB



呼び名	寸法								コード
	D	D1	H	h	h1	a	b	L	
基礎付歩車道LB									05724
基礎付歩車道LB(水抜)	450	440	350	200	150	180	200	2000	05725
基礎付歩車道LB(斜)									05726

単位 mm