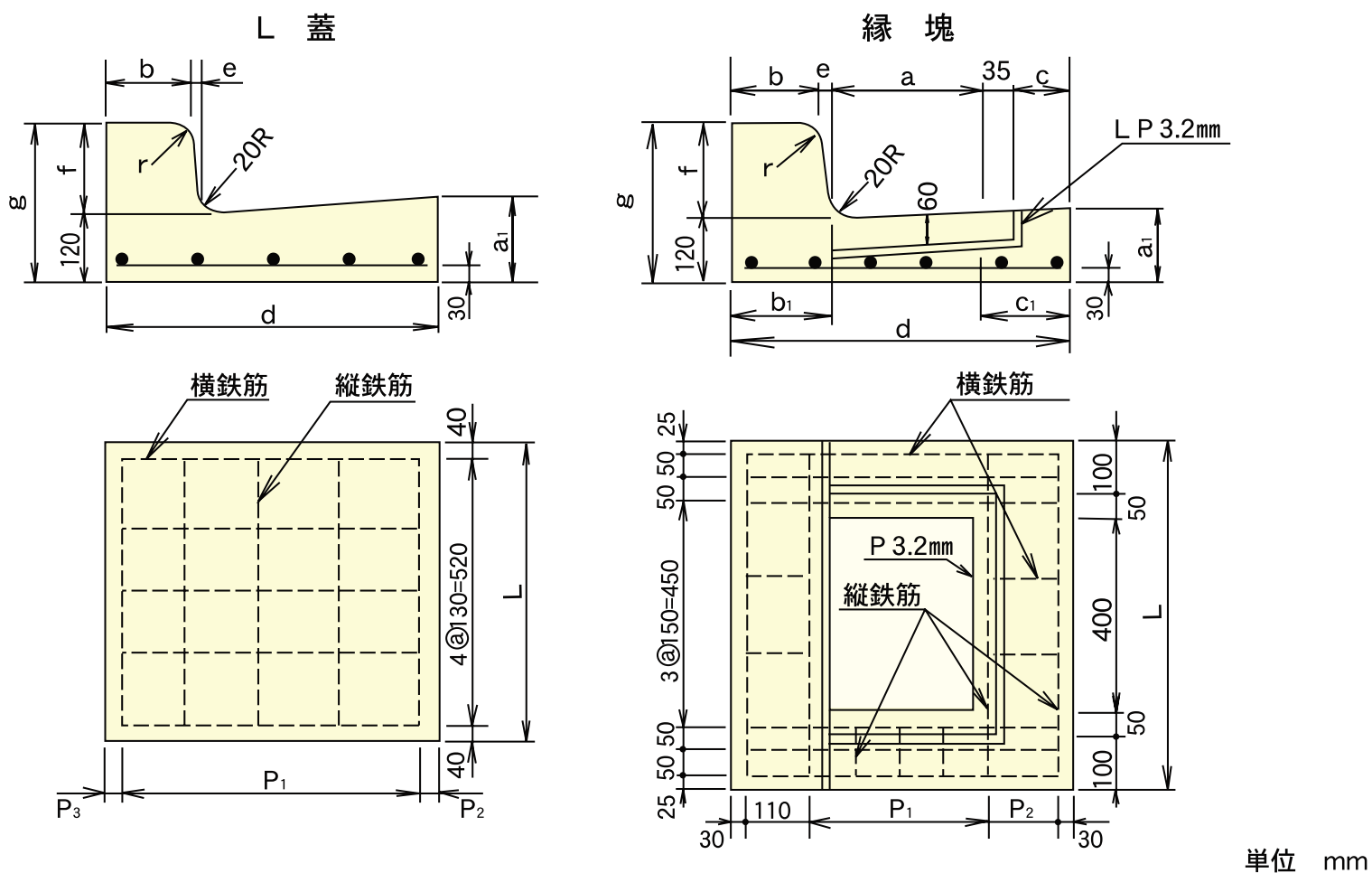


61 特殊L蓋及び縁塊

形状・寸法及び配筋



呼び名	寸法											鉄筋							重量 (kg)	コード				
	a	a ₁	b	b ₁	c	c ₁	d	e	f	g	r	L	縦鉄筋			横鉄筋								
													径	本	長さ	径	本	長さ			P ₁	P ₂	P ₃	
L蓋	I型	—	145	150	—	—	—	570	15	150	270	20	600	D10	5	520	D13	5	500	4@125	35	35	140	02401
	II型	—	140	180	—	—	—	570	20	200	320	30	600	D10	5	520	D13	5	490	4@122.5	40	40	165	02402
縁塊	I型	250	145	150	165	90	120	570	15	150	270	20	700	D10	7	—	D13	8	—	4@77.5	90	—	119	02427
	II型	250	140	180	200	60	100	570	20	200	320	30	700	D10	7	—	D13	8	—	4@75	100	—	149	02428

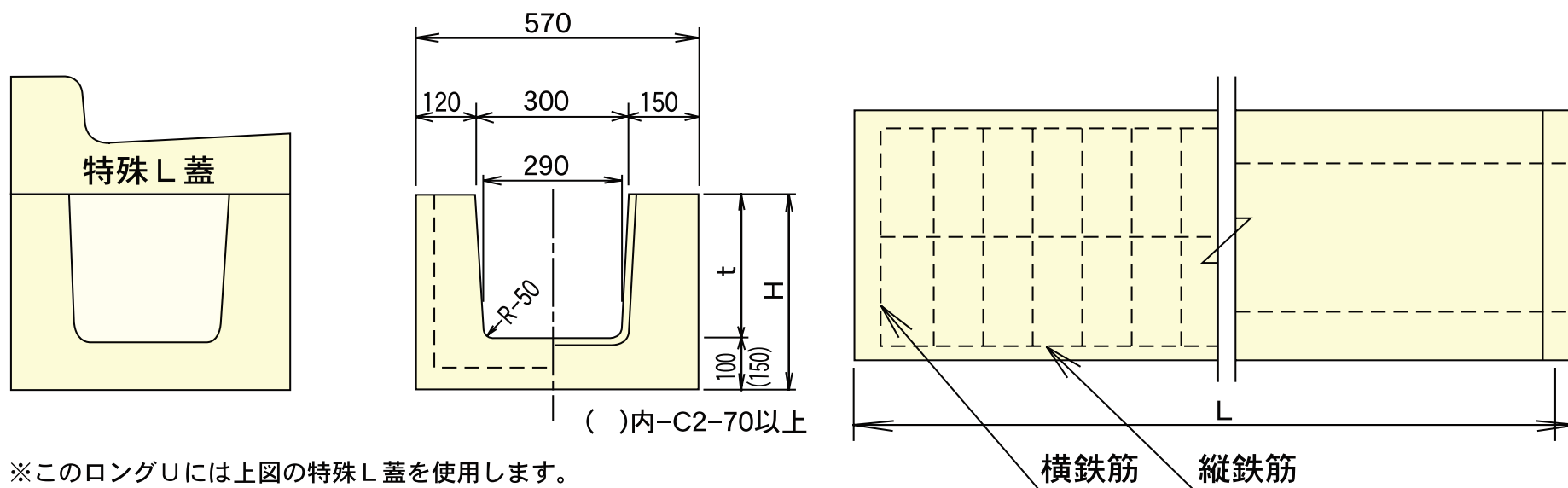
※蓋はL型250用を使用する。
 ※各役物については営業担当に御相談下さい。

※L2000も製造しています。

道路用製品

62 鉄筋コンクリートロングU特殊L蓋用 (C型)

形状・寸法及び配筋



※このロングUには上図の特殊L蓋を使用します。

呼び名	L	t	H	横鉄筋	縦鉄筋	重量 (kg)	コード
C2-30	2000	300	400	5-8	5-7	665	01221
C2-35	2000	350	450	5-8	5-7	730	01223
C2-40	2000	400	500	5-8	5-7	795	01225
C2-45	2000	450	550	5-8	5-7	860	01227
C2-50	2000	500	600	6-10	5-7	920	01229
C2-55	2000	550	650	6-10	5-7	990	01231
C2-60	2000	600	700	6-16	6-7	1050	01233
C2-70	2000	700	850	D10-8	6-12	1320	01235
C2-80	2000	800	950	D10-10	6-12	1450	01237
C2-90	2000	900	1050	D10-14	D10-12	1580	01239