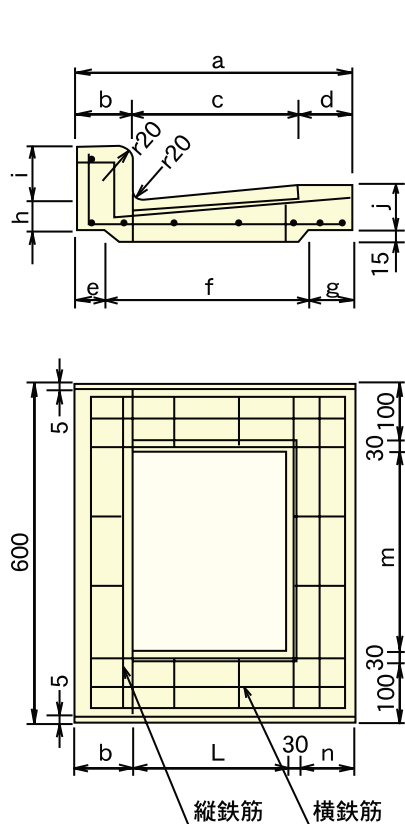


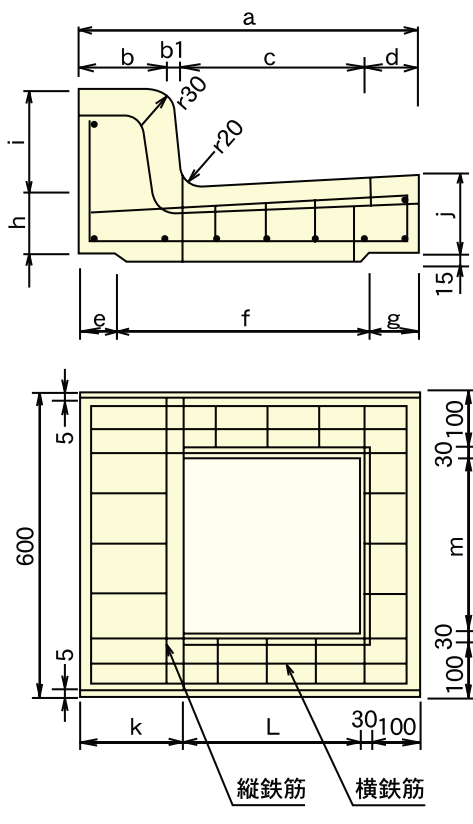
57 LU形街渠 (縁塊)

形状・寸法及び配筋

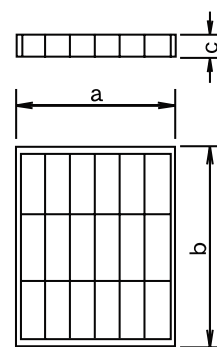
L形縁塊 (240、300、360)



L形縁塊 (500)



グレーチング蓋



単位 mm

呼び名	寸法				参考重量 (kg)	コード
	a	b	c			
T-14	240	190	390	32	4.1	12050
	300	250	390	32	4.4	12051
	360	290	390	32	5.8	12052
T-20	240	190	390	50	6.5	12060
	300	250	390	50	7.0	12061
	360	290	390	50	9.2	12062
	500	370	390	50	11.2	12064

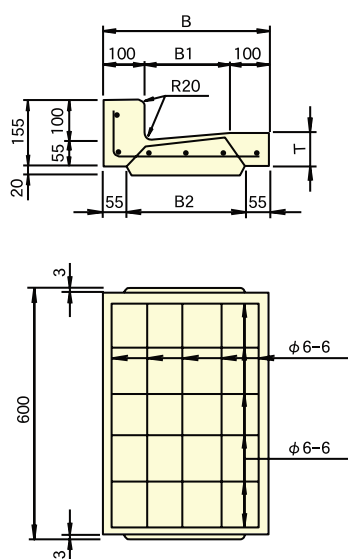
単位 mm

呼び名	寸法															縦鉄筋		横鉄筋		参考重量 (kg)	コード	
	a	b	b1	c	d	e	f	g	h	i	j	k	L	m	n	径	本	径	本			
T-14	240	350	100	—	250	—	50	230	70	55	100	80	100	170	340	50	D10	7	D13	9	39	02214
	300	420	100	—	320	—	55	290	75	55	100	85	100	230	340	60	D10	7	D13	9	43	02215
	360	500	100	—	300	100	65	350	85	55	100	90	100	270	340	100	D10	7	D13	9	46	02243
T-20	240	350	100	—	250	—	50	230	70	95	100	120	100	170	340	50	D10	7	D13	9	52	02216
	300	420	100	—	320	—	55	290	75	95	100	125	100	230	340	60	D10	7	D13	9	59	02217
	360	500	100	—	300	100	65	350	85	100	100	135	100	270	340	100	D10	8	D13	9	73	02218
	500	680	180	20	480	—	80	490	110	120	200	150	200	350	340	100	D10	8	D13	9	170	02219

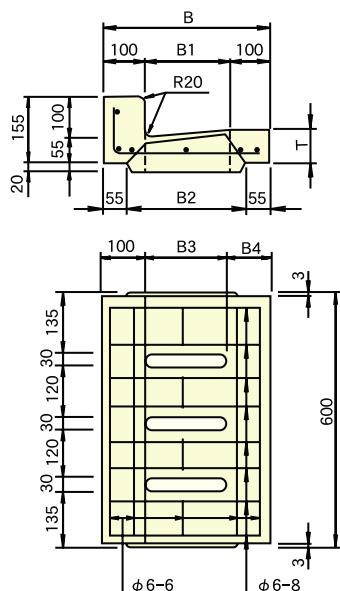
58 鉄筋コンクリートLU蓋

形状・寸法及び配筋

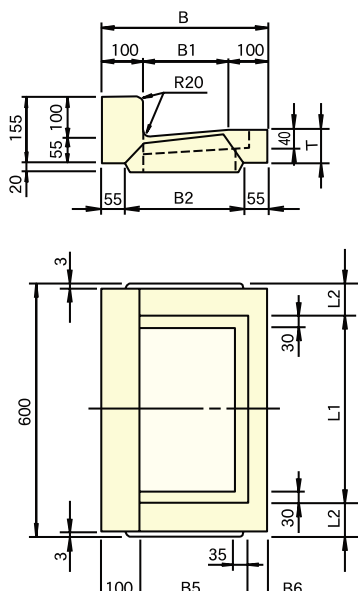
基本



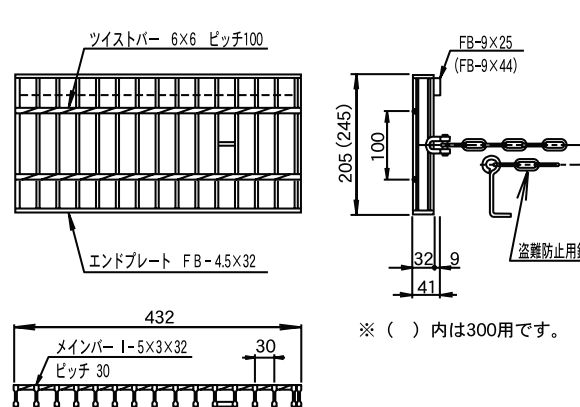
水抜



縁塊 (グレーチング用)



グレーチング蓋



グレーチング蓋

呼び名	コード
240用	12117
300用	12137

基本 単位 mm

呼び名	B	B1	B2	T	参考重量 (kg)	コード
240用	340	140	230	74	51	02251
300用	400	200	290	80	60	02260

水抜 単位 mm

呼び名	B	B1	B2	B3	B4	T	参考重量 (kg)	コード
240用	340	140	230	140	100	74	50	02255
300用	400	200	290	200	100	80	57	02264

縁塊 単位 mm

呼び名	B	B1	B2	B5	B6	T	L1	L2	参考重量 (kg)	コード
240用	340	140	230	220	20	74	445	77.5	31	02257
300用	400	200	260	220	40	80	450	75	35	02266

※上ぶた式U形側溝1種JIS A5372を使用