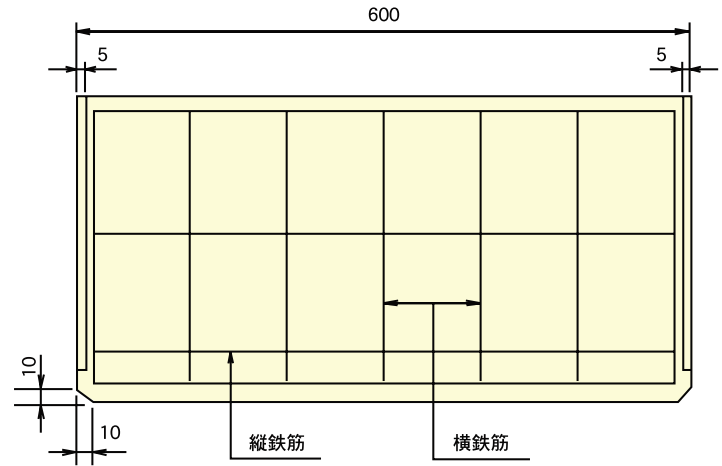
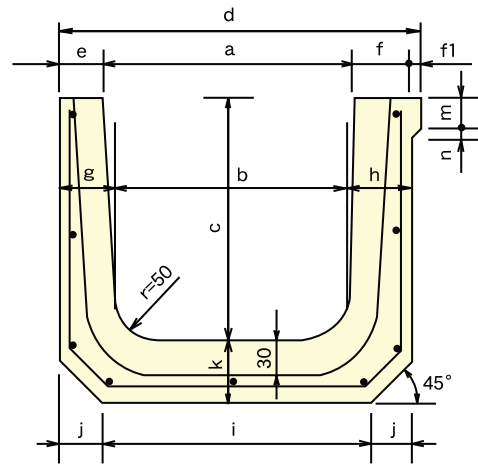


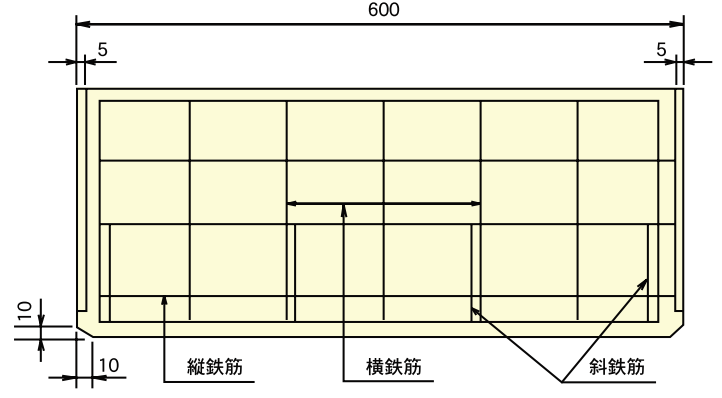
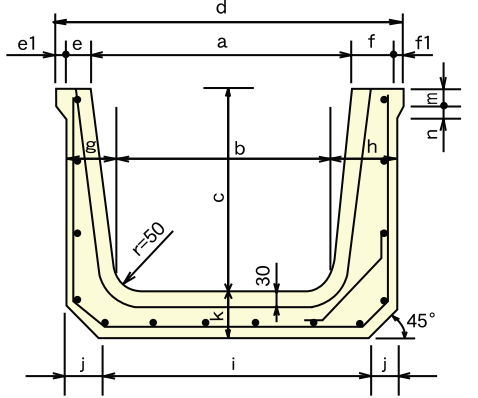
56 LU形街渠 (U形・L形)

形状・寸法及び配筋

U形 (240、300)



U形 (360、500)



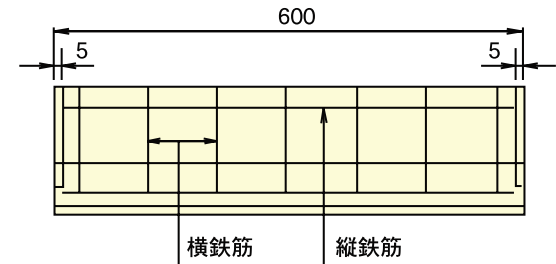
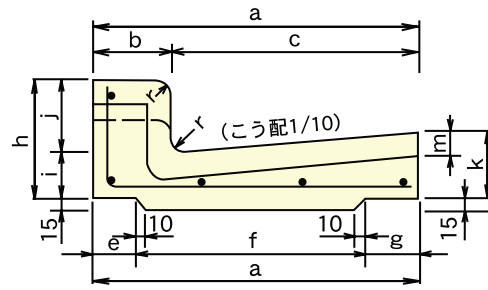
単位 mm

呼び名	寸法																縦鉄筋		横鉄筋		参考重量 (kg)	コード
	a	b	c	d	e	e1	f	f1	g	h	i	j	k	m	n	径	本	径	本			
240	240	220	240	350	45	—	55	10	55	65	260	40	60	30	10	4	9	6	7	67	02201	
300	300	260	300	420	50	—	60	10	70	80	330	40	70	30	10	6	9	9	6	96	02202	
360	360	310	300	500	50	10	70	10	65	95	390	40	80	30	10	6	11	9	7	116	02204	
500	500	420	400	680	55	20	85	20	95	125	540	50	90	35	20	6	14	9	7	192	02206	

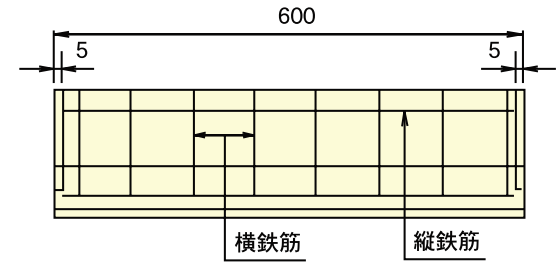
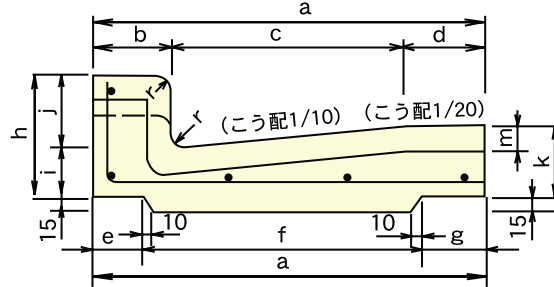
(注) U形はT-14,T-20とも兼用型になります。

斜鉄筋は呼び名500のU形の路面側に径9.0mmのものを4箇所入れる。 ※L1000も製造可能

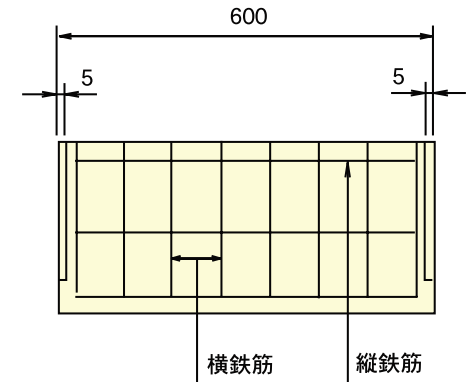
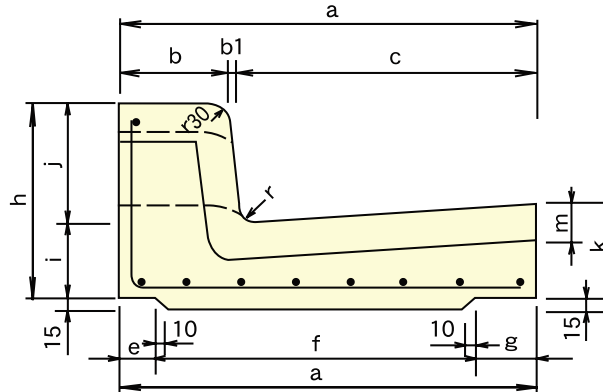
L形 (240、300)



L形 (360)



L形 (500)



単位 mm

呼び名	寸法														縦鉄筋		横鉄筋		参考重量 (kg)	コード				
	a	b	b1	c	d	e	f	g	h	i	j	k	m	r	径	本	径	本						
T-14	240	350	100	—	250	—	50	230	70	155	105	55	100	50	80	30	20	6	5	9	5	51	02207	
																							44	02220
	300	420	100	—	320	—	55	290	75	155	105	55	100	50	85	30	20	6	5	9	7	61	02208	
																							54	02221
T-20	360	500	100	—	300	100	65	350	85	155	105	55	100	50	90	30	20	6	5	D10	8	77	02242	
																							70	02244
	240	350	100	—	250	—	50	230	70	195	145	95	100	50	120	30	20	6	5	6	8	71	02209	
																							64	02223
	300	420	100	—	320	—	55	290	75	195	145	95	100	50	125	30	20	6	5	D10	7	85	02210	
																							78	02224
	360	500	100	—	300	100	65	350	85	200	150	100	100	50	135	30	20	D10	5	D13	6	116	02211	
																							109	02225
500	680	180	20	—	480	—	77	496	107	320	270	120	200	150	150	60	20	D10	9	D13	8	204	02212	
		185	15	—																		181	02222	
		195	5	—																		164	02226	

※L1000も製造可能