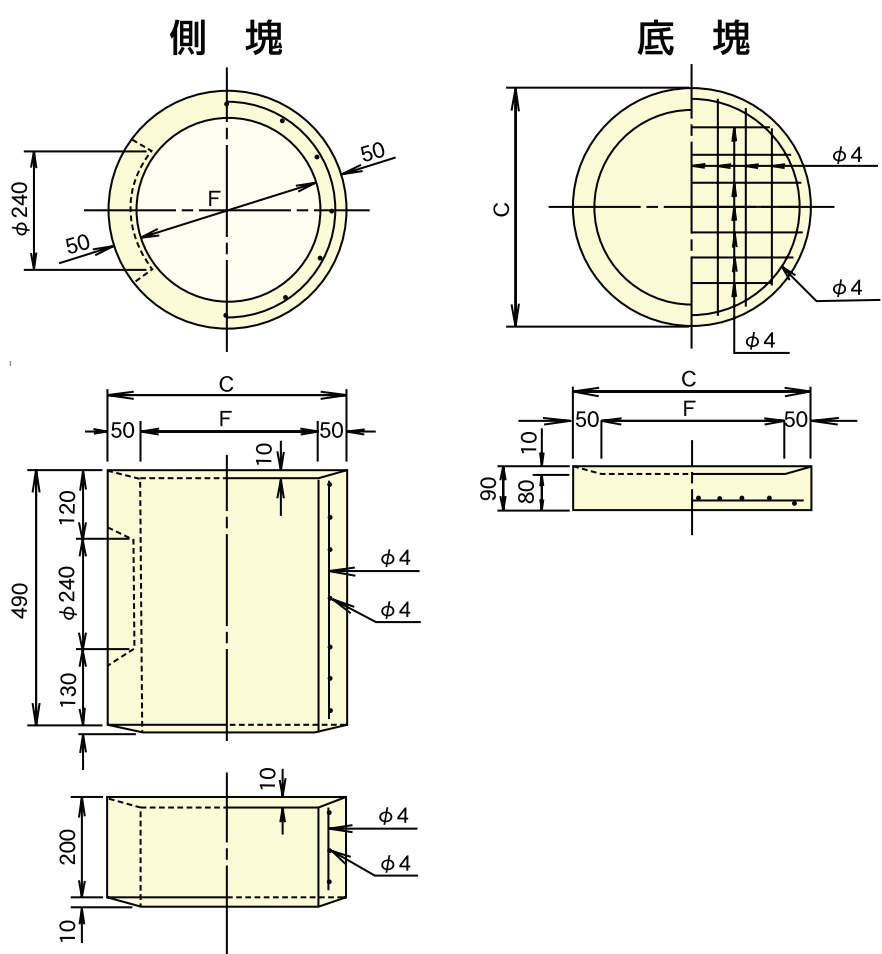
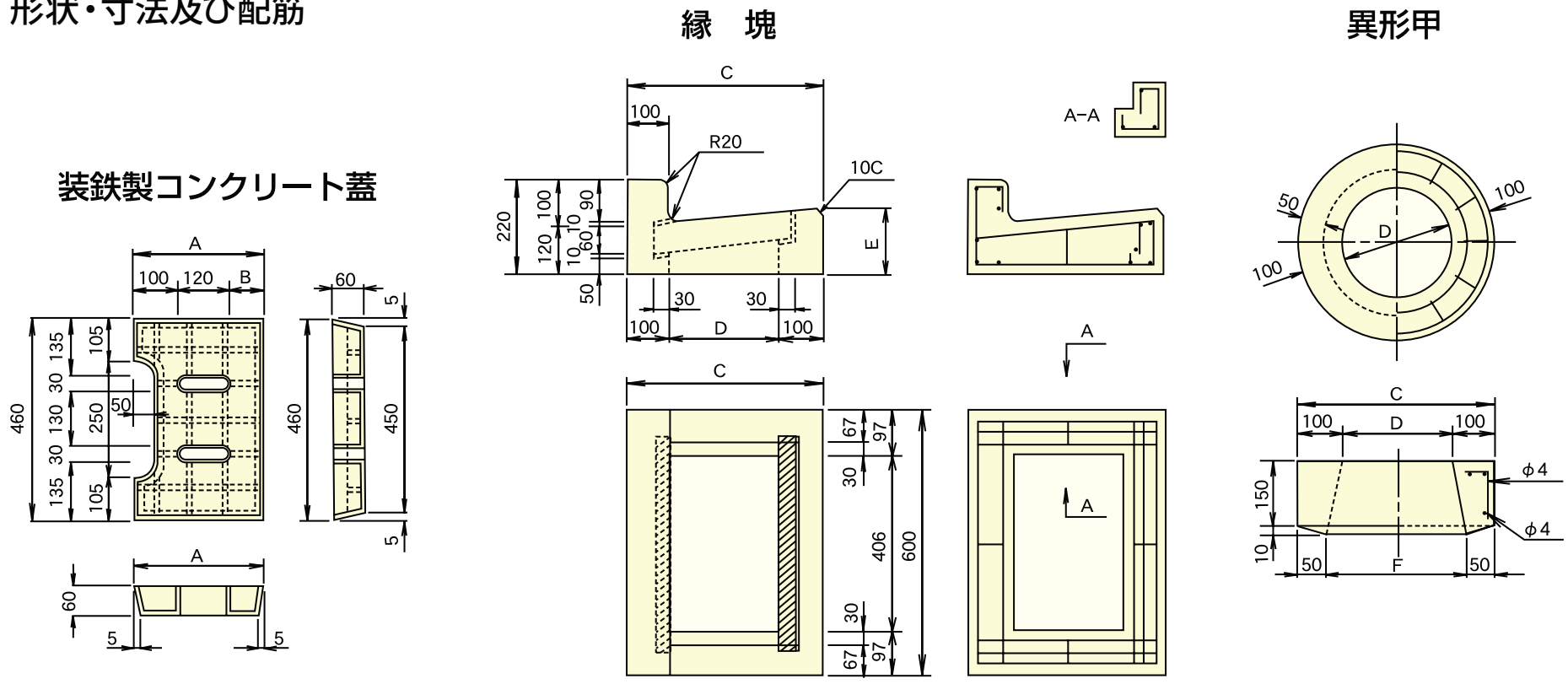


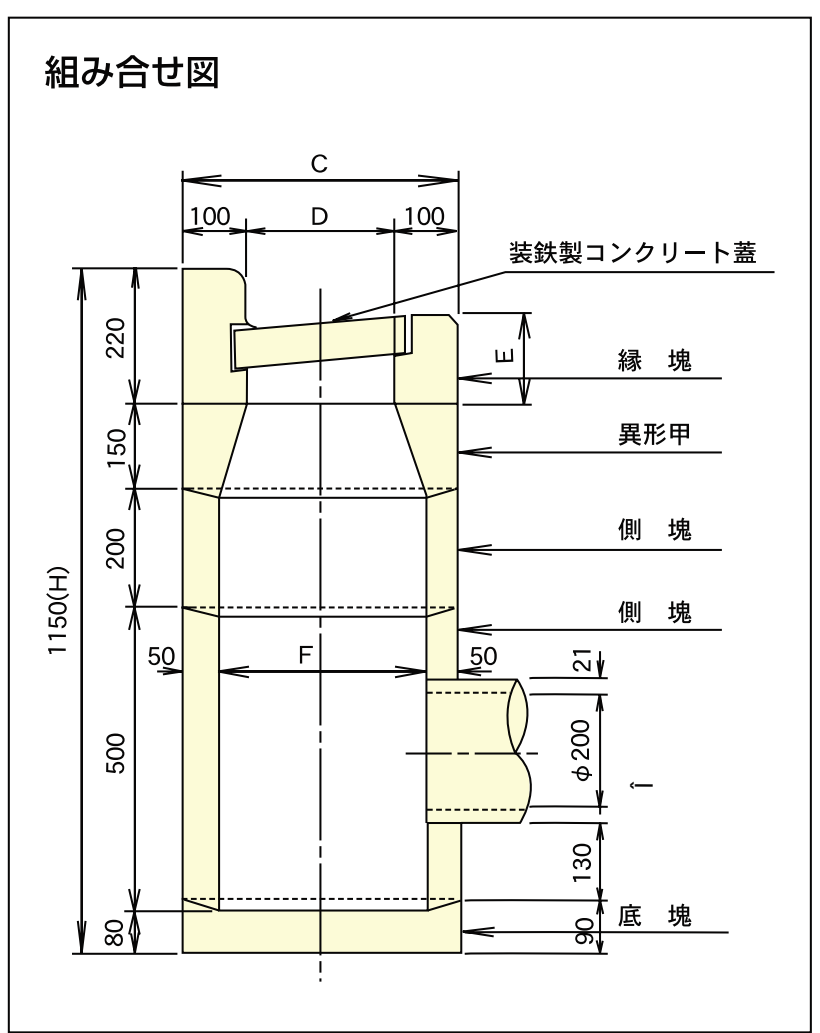
形状・寸法及び配筋



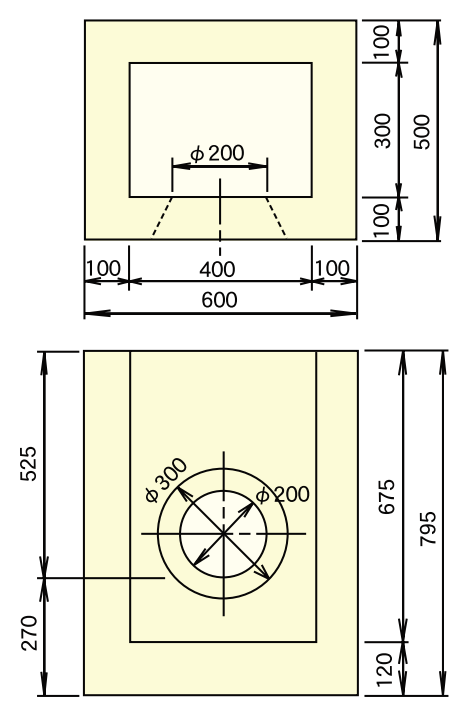
単位 mm

呼び名	寸法						参考重量 (kg)	コード
	A	B	C	D	E	F		
250用	蓋	300	80	—	—	—	22	02161
	縁塊	—	—	450	250	150	63	02162
	異形甲	—	—	450	250	—	34	02164
	側塊H200	—	—	450	—	—	30	02165
	側塊H500	—	—	450	—	—	70	02166
	底塊	—	—	450	—	—	28	02167
300用	蓋	350	130	—	—	—	26	02168
	縁塊	—	—	500	300	155	66	02169
	異形甲	—	—	500	300	—	38	02171
	側塊H200	—	—	500	—	—	34	02172
	側塊H500	—	—	500	—	—	79	02173
	底塊	—	—	500	—	—	34	02174

※上記の蓋用グレーチング 250用 460×300×59 もございます。
300用 460×350×59



L形集水枒300縁塊用駆体



呼び名	参考重量 (kg)	コード
L形集水枒300縁塊用駆体	351	02179

※受注生産となりますので、営業担当にお問い合わせ下さい。