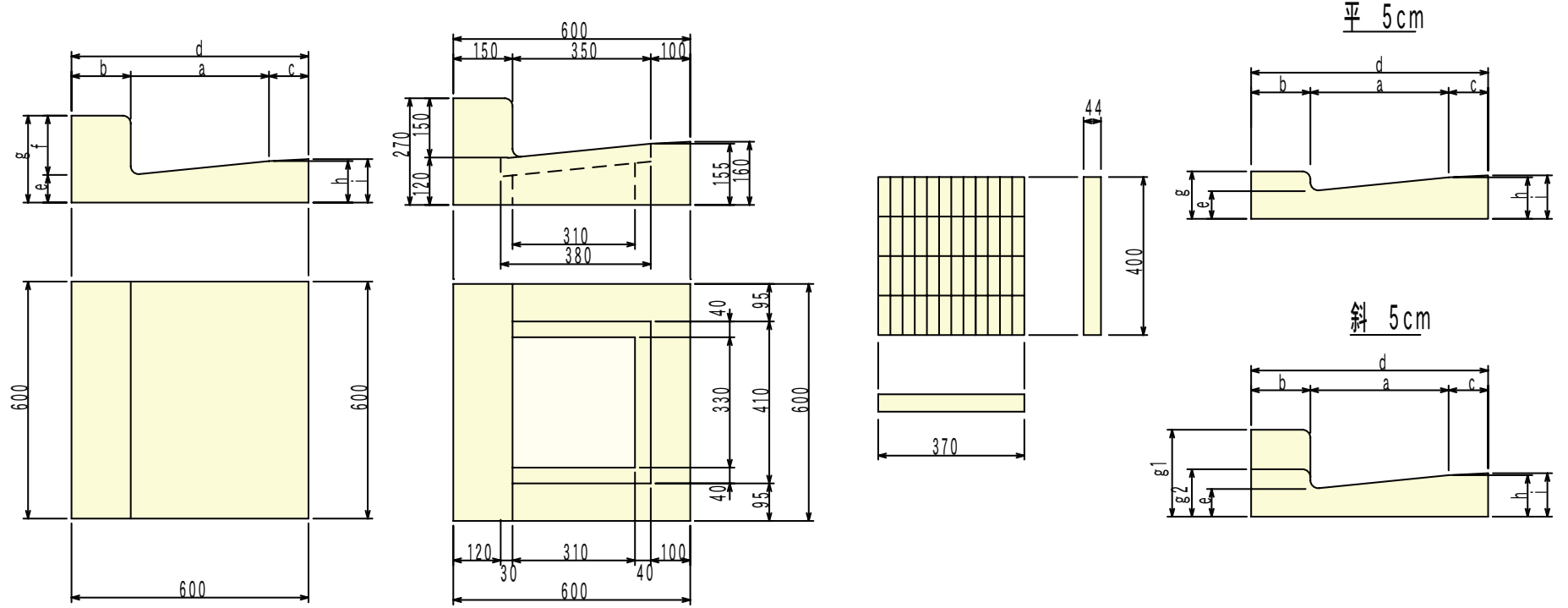


53 埼玉型鉄筋コンクリートL形

形状・寸法



単位 mm

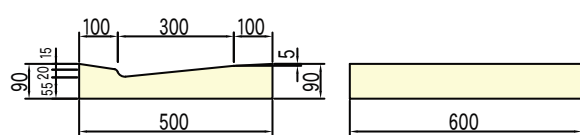
種類	寸法												参考重量 (kg)	製品コード	
	a	b	c	d	e	f	g	g1	g2	h	i	L			
I型	本体						150	220	-	-				106	02142
	平2cm						-	90	-	-				78	02143
	平5cm	350	150	100	600	70	-	120	-	-	105	110	600	83	02146
	斜2cm						-	-	220	90				91	02144・02145
	斜5cm						-	-	-	120				95	02147・02148
II型	本体						150	250	-	-				135	02149
	平2cm						-	120	-	-				106	02150
	平5cm	350	150	100	600	70	-	150	-	-	135	140	600	109	02153
	斜2cm						-	-	250	120				119	02151・02152
	斜5cm						-	-	-	150				121	02154・02155

54 KA型L形側溝

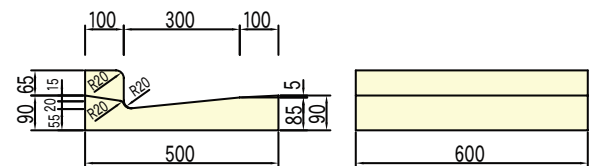
形状・寸法及び配筋

●KA型L形側溝切下

コード 02140

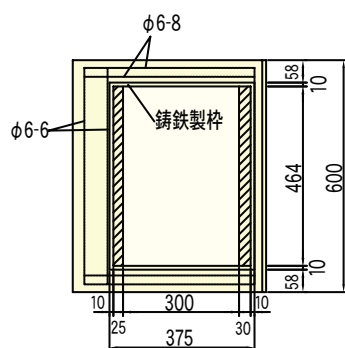
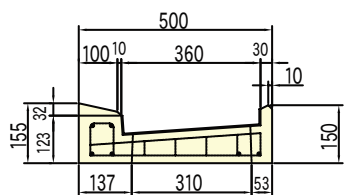


●鉄筋コンクリートL形 切下/斜ブロック



●KA型L形側溝切下縁塊

コード 02138



コード 02139

道路用製品