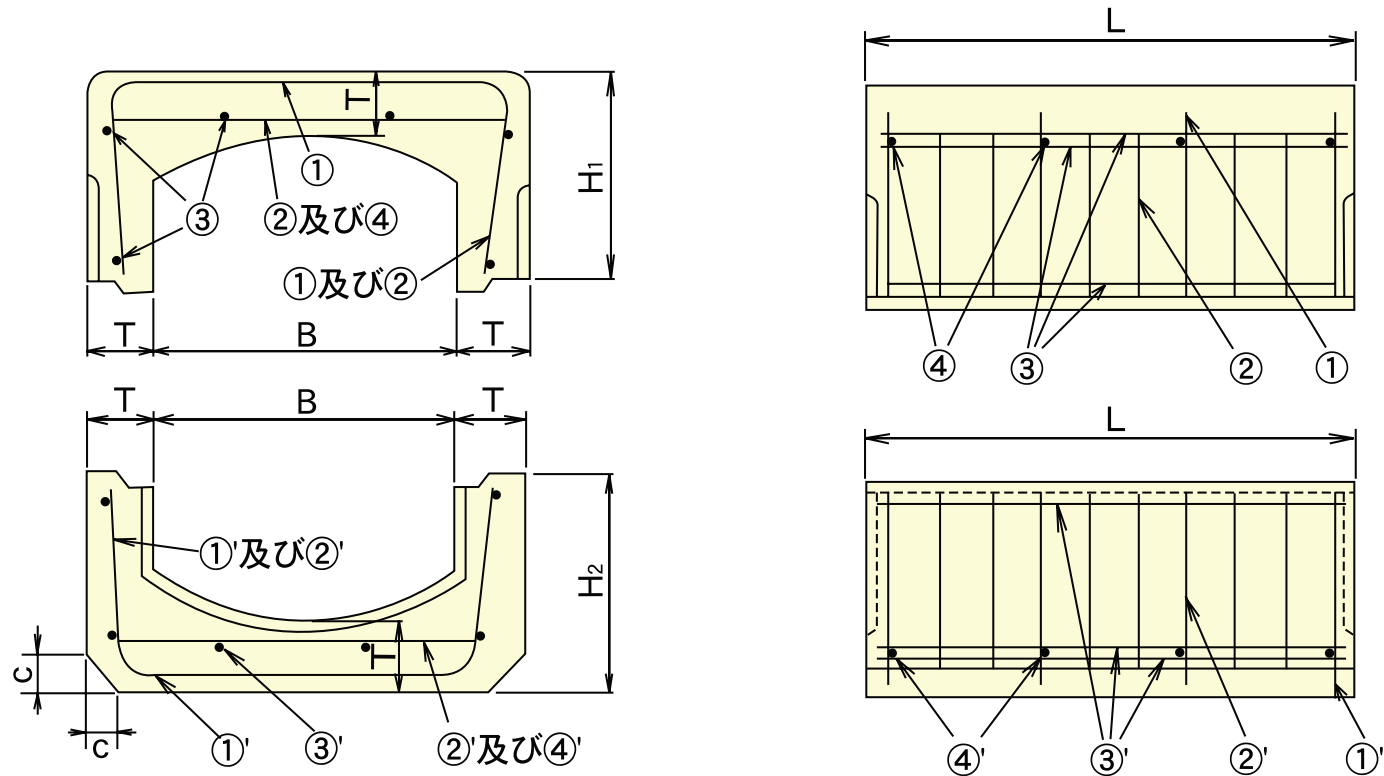


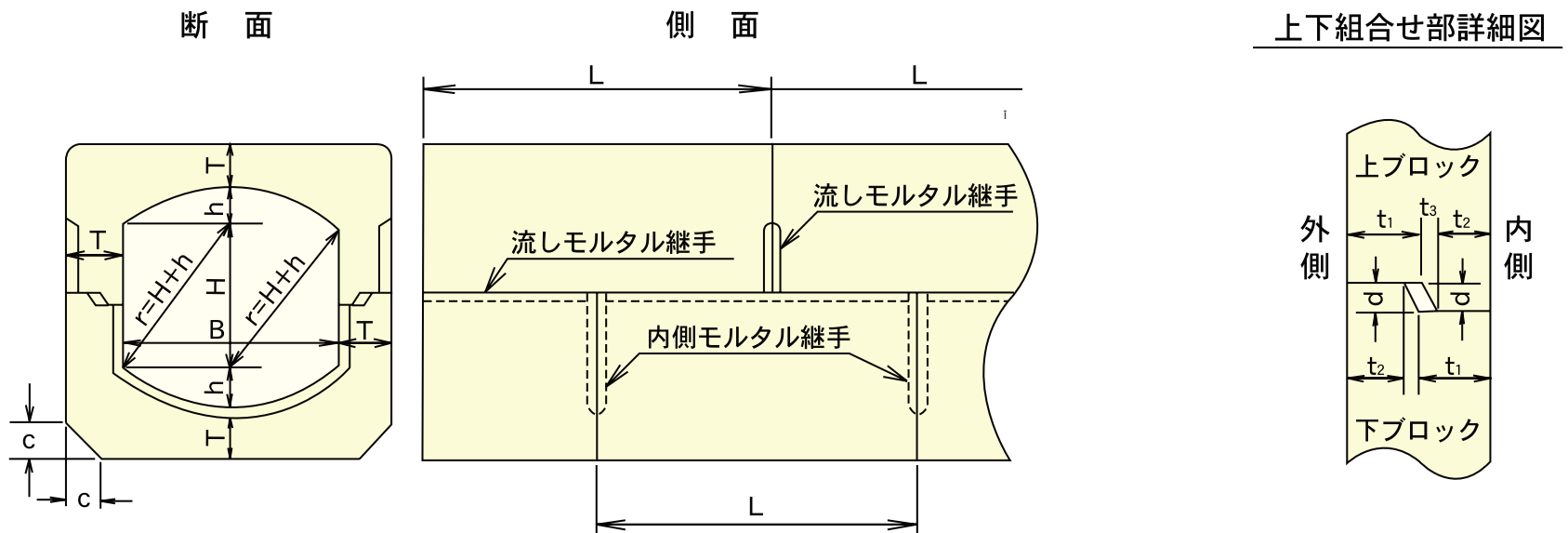
51 組合せ暗渠ブロック JIS A 5372

形状・寸法及び配筋

道路用製品



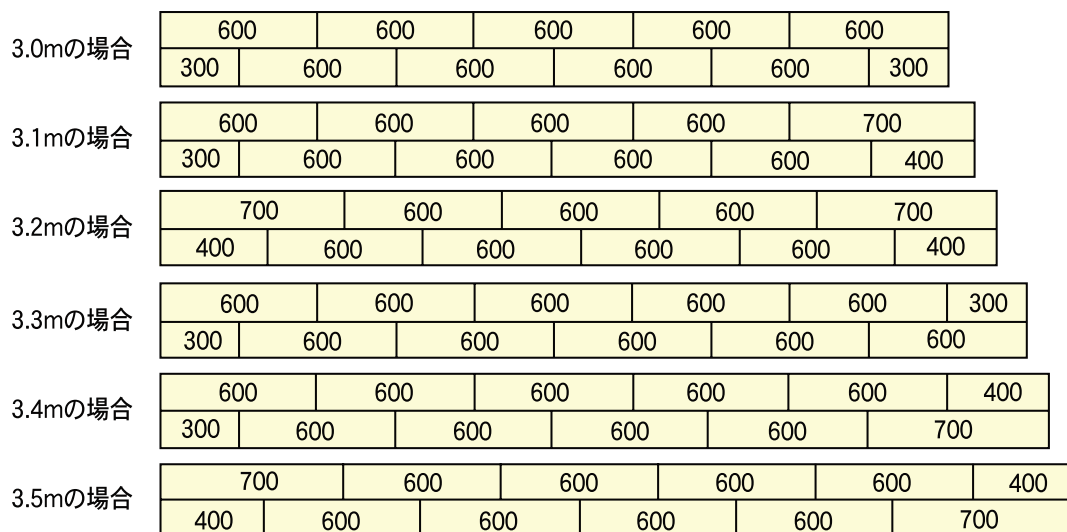
備考 ブロックには、つり金具を付けてもよい。
 ①～④、①'～④'については、配筋の対応を示す。
 ※寸法Lは1mにすることができる。



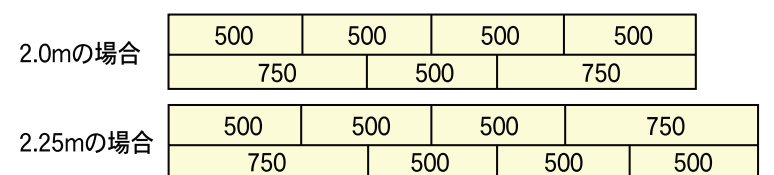
単位：mm

呼び名	内面 幅×高さ	寸法														上ブロック鉄筋				下ブロック鉄筋				重M 当量 kg	コード									
		L	B	T	H	h	H ₁	H ₂	r	t ₁	t ₂	t ₃	d	c	①	②	③	④	①'	②'	③'	④'												
		径	本	径	本	径	本	径	本	径	本	径	本	径	本	径	本	径	本	径	本	径	本											
180	180×180	600	180	60	120	30	142	158	150	30	24	6	15	—	D6	4	D6	6	D6	5	D6	4	D6	4	D6	4	D6	6	D6	5	D6	4	147	02061・02062
240	240×240	600	240	70	160	40	182	198	200	35	28	7	15	40	D6	4	D6	6	D6	6	D6	4	D6	4	D6	4	D6	6	D6	6	D6	4	223	02065・02066
300	300×300	600	300	70	200	50	212	228	250	35	28	7	15	50	D6	4	D6	8	D6	6	D6	4	D6	4	D6	4	D6	8	D6	6	D6	4	267	02069・02070
360	360×360	600	360	75	240	60	248	262	300	38	30	7	15	50	D6	4	D6	8	D6	7	D6	4	D6	4	D6	4	D6	8	D6	7	D6	4	345	02073・02074
450	450×450	500	450	90	300	75	305	325	375	45	35	10	20	60	D6	4	D6	6	D6	9	D6	4	D6	4	D6	4	D6	6	D6	9	D6	4	525	02077・02078
600	600×600	500	600	100	400	100	390	410	500	50	40	10	20	60	D6	4	D6	8	D6	10	D6	4	D6	4	D6	4	D6	8	D6	10	D6	4	770	02081・02082

上下組合せ例（呼び名360以下）側面図



上下組合せ例（呼び名450以上）側面図



※図中の数字は各ブロックの長さ(mm)を示す。