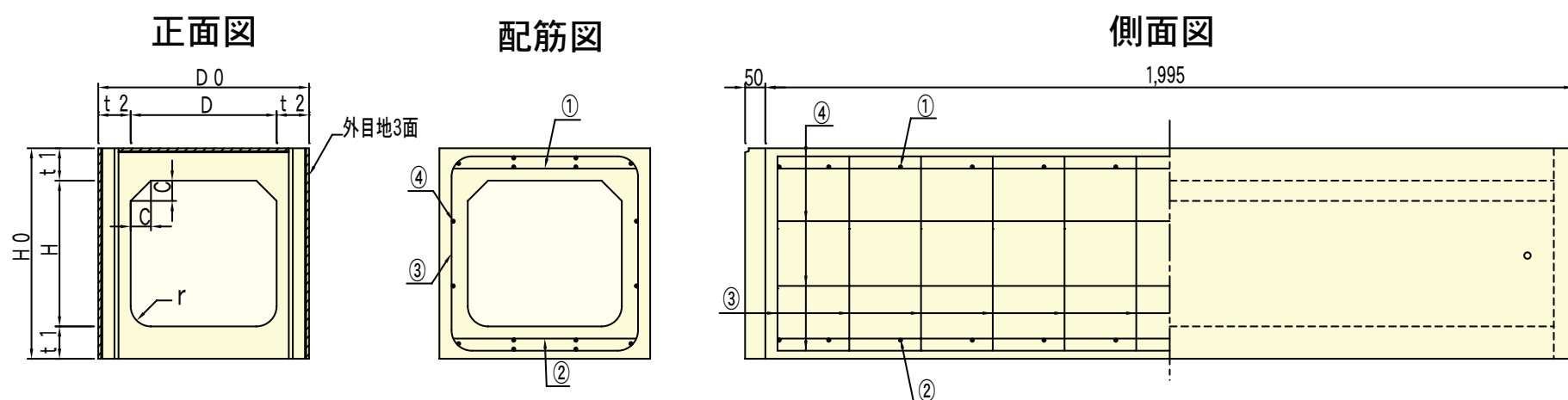


48 ボックス暗渠

形状・寸法及び配筋

道路用製品



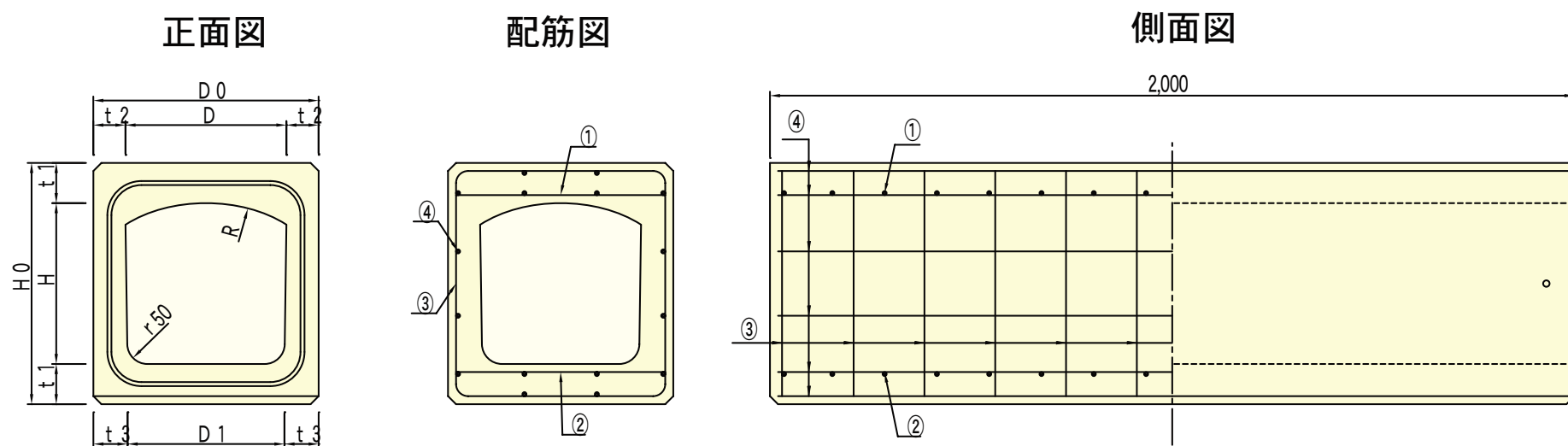
単位：mm

呼び名	寸法								配筋				重量 (kg)	コード
	D	H	t1	t2	D0	H0	C	r	① (本)	② (本)	③ (本)	④ (本)		
240×240	240	240	65	65	370	370	50	50	D10-10	D10-10	D6-12	φ5-14	396	02001
300×300	300	300	70	70	440	440			D10-12	D10-12	D6-14	φ5-16	513	02004
360×360	360	360	80	80	520	520			D10-16	D10-16	D10-10	φ6-12	690	02007
450×450	450	450	90	90	630	630	70	70	D10-20	D10-20	D10-12	φ6-14	962	02024
600×600	600	600	110	110	820	820			D10-20	D10-20	D10-14	φ6-16	1526	02009

※L1500、L1000も製造できます。営業担当にご相談下さい。

49 ボックス暗渠 (特殊)

形状・寸法及び配筋



単位：mm

呼び名	寸法									配筋				重量 (kg)	コード			
	D	D1	H	D0	H0	t1	t2	t3	R	① (本)	② (本)	③ (本)	④ (本)					
300×240	300	290	240	440	420	90	70	75	300	D10-10	D10-10	D6-16	φ5-14	567	02021			
300×400			400		580				400					φ5-16	671	02014		
300×500			500		680				500						D10-12	D10-12	D6-16	740
360×250	360	350	250	520	450	100	80	85	360	D10-14	D10-14	D10-10	φ6-14	725	02018			
400×250	400	390	400	560	600				400					D10-16	D10-16	D10-12	770	02020
400×400			400	600	400				φ6-16					887	02022			
500×500	500	490	500	680	740	120	90	95		600	D10-20	D10-20	D10-14	φ6-16	1280	02026		

※L1000も製造できます。営業担当にご相談下さい。