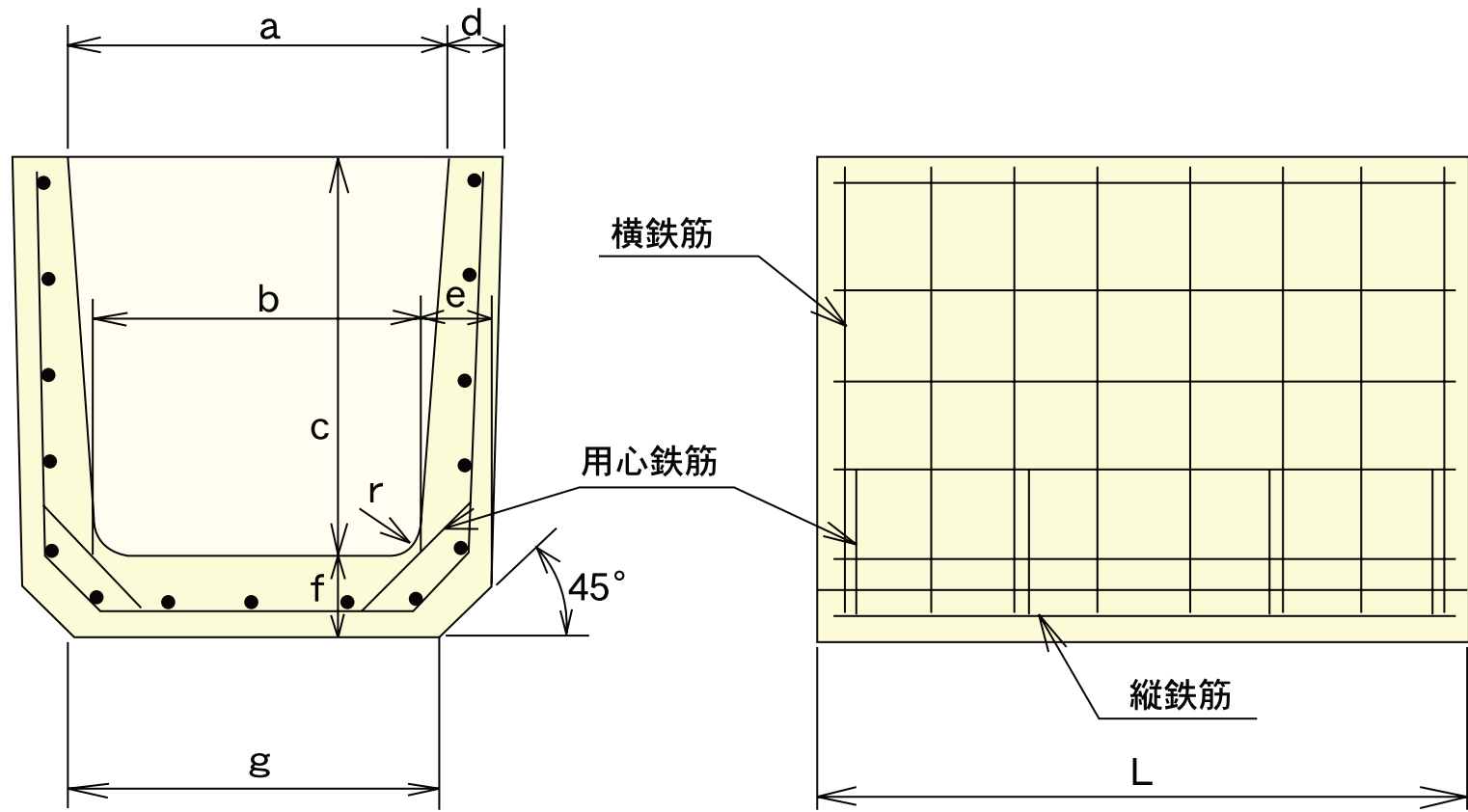


44 上ぶた式U形側溝 1種 JIS A 5372

形状・寸法及び配筋

道路用製品



注：用心鉄筋は、呼び名600のU形についてだけJIS G3112（鉄筋コンクリート用棒鋼）に規定する径6.0mm又は呼び名D6のものを両側にそれぞれ4箇所入れる。

単位 mm

呼び名	寸法										鉄筋				重量 (kg)	コード
	a	b	c	d	e	f	g	r	L	縦鉄筋		横鉄筋				
	径	本	径	本												
上ぶた式U形側溝1種	150	150	140	150	30	35	35	160	30	600	2.6	5	2.6	5	24	01801
	180	180	170	180	35	40	40	190	50	600	2.6	5	3.2	5	34	01802
	240	240	220	240	45	50	50	240	50	600	3.2	7	3.2	5	55	01803
	300A	300	260	240	50	60	60	300	50	600	3.2	9	4.0	5	70	01805
	300B	300	260	300	50	60	60	300	50	600	3.2	9	4.0	5	79	01806
	300C	300	260	360	50	60	65	300	50	600	3.2	11	4.0	7	92	01807
	360A	360	310	300	50	65	65	360	50	600	4.0	11	4.0	6	90	01808
	360B	360	310	360	50	65	65	360	50	600	4.0	11	4.0	8	100	01809
	450	450	400	450	55	70	70	430	70	600	4.0	13	5.0	8	134	01810
	600	600	540	600	70	80	80	600	70	600	D6	15	D6	8	209	01811

注：JIS G 3112に規定する呼びD6の棒鋼の代わりに、JIS G 3532に規定する線径6.00mmの普通鉄線又は線径6.00mm若しくは公称線径6.00mmのコンクリート用鉄線、又はJIS G 3551に規定する溶接金網の線径6.00mmの丸鉄線を使用してもよい。

規格外製品

単位 mm

呼び名	寸法										鉄筋				重量 (kg)	コード
	a	b	c	d	e	f	g	r	L	縦鉄筋		横鉄筋				
	径	本	径	本												
側溝1種 上ぶた式U形	400A	400	350	350	50	70	70	400	70	600	4.0	11	4.0	8	118	01812
	400B	400	350	400	55	70	70	400	70	600	4.0	11	4.0	8	125	01813
	500	500	440	500	65	80	75	500	70	600	4.0	15	5.0	8	175	01814
	600A	600	540	500	70	80	80	600	70	600	4.0	15	5.0	8	185	01815