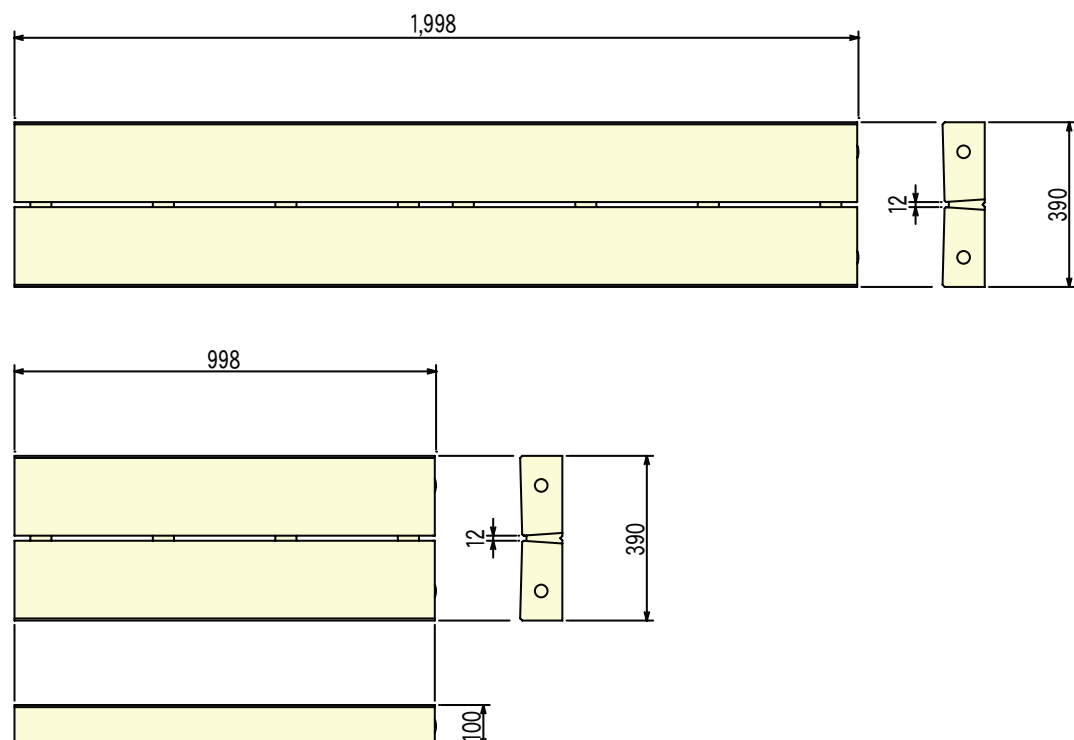
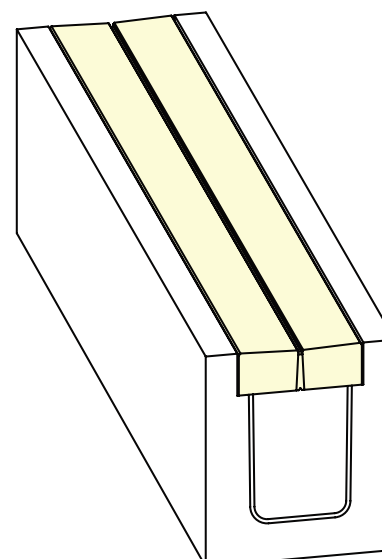


28 ロングスリット蓋 クロスビーム

形状・寸法



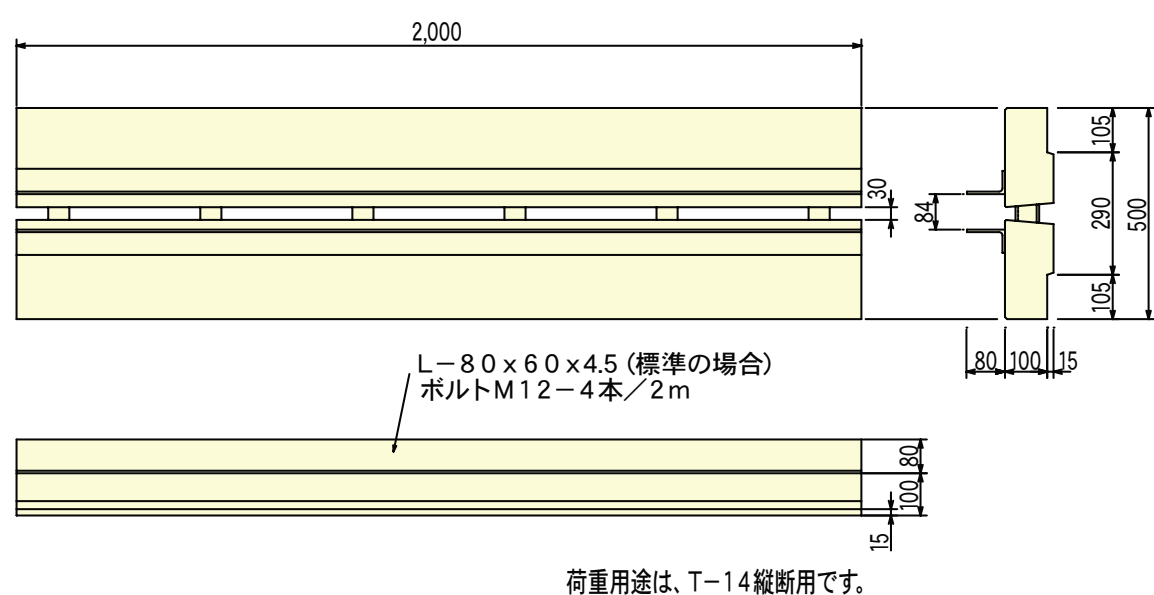
組合わせ図



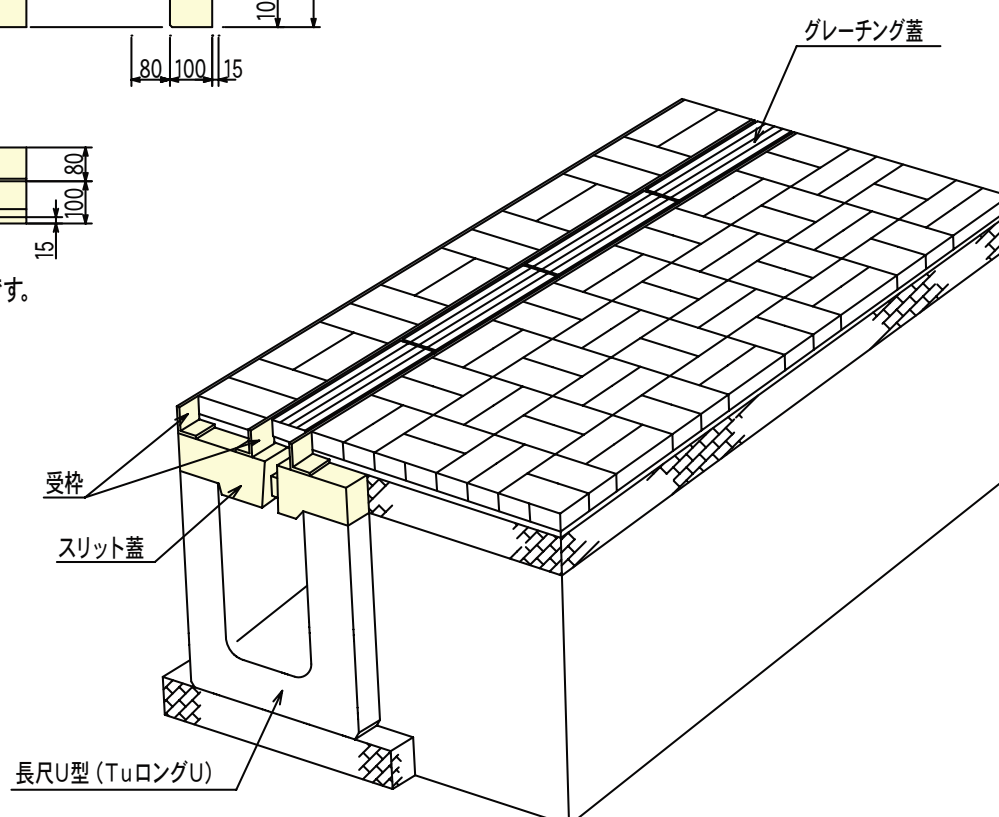
| 呼び名 | 適用する側溝 | 固定梁 (HDZ50) | 重量 (kg) | コード |
|-----------|---------|----------------|---------|-------|
| クロスビーム 1m | ロング, CH | D16/D16x65h-4本 | 87 | 04927 |
| クロスビーム 2m | ロング, CH | D16/D16x65h-8本 | 174 | 04928 |

29 ロングスリット掛蓋

形状・寸法



施工例



| 呼び名 | 重量 (kg) | コード |
|-----------|---------|-------|
| スリット掛蓋 1m | 121 | 04929 |
| スリット掛蓋 2m | 242 | 04930 |