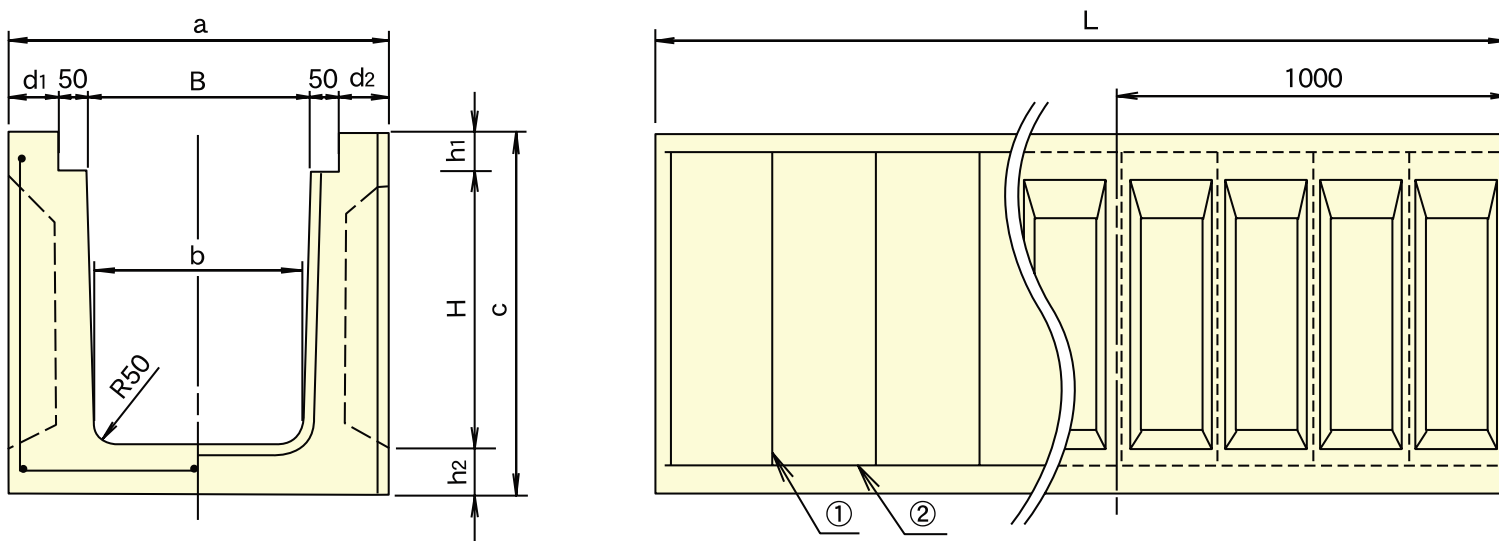


# 25 鉄筋コンクリートニューロングU形 (NH/Nタイプ)

形状・寸法及び配筋

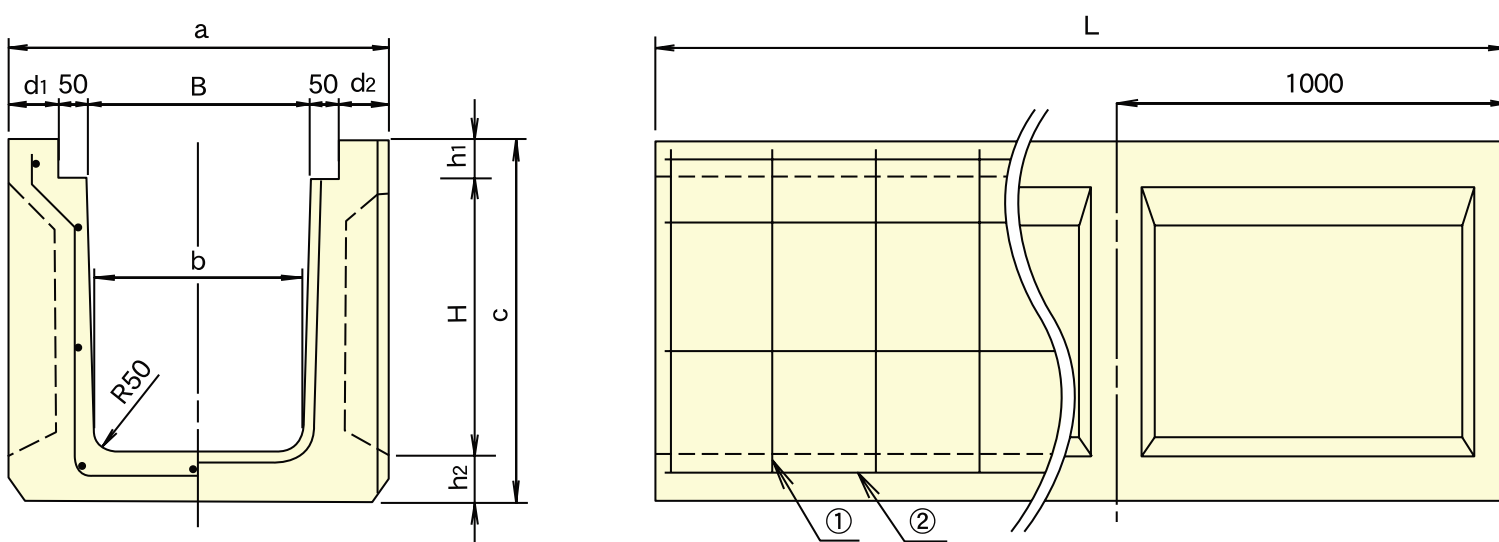


単位 mm

種類	呼び名	寸 法										鉄 筋		参考重量 (kg)	コード
		B	H	L	a	b	c	d1	d2	h1	h2	①	②		
1200×1200 車道用型 (NH型)	NH4-24A	240	240	4000	480	230	440	70	70	100	100	φ5-17	φ5-5	980	01021
	NH4-24B	240	300	4000	480	230	500	70	70	100	100	φ5-17	φ5-5	1060	01025
	NH4-30	300	300	4000	540	290	500	70	70	100	100	φ5-17	φ5-5	1120	01029
	NH4-40	300	400	4000	540	290	600	70	70	100	100	φ5-17	φ5-5	1270	01033
	NH4-50	300	500	4000	540	290	700	70	70	100	100	D10-17	φ6-5	1410	01037
1200×1500 車道用型 (N型)	N4-30	300	300	4000	570	290	500	70	100	100	100	φ5-17	φ5-5	1260	01001
	N4-40	300	400	4000	570	290	600	70	100	100	100	φ5-17	φ5-5	1430	01005
	N4-50	300	500	4000	570	290	700	70	100	100	100	D10-17	φ6-5	1600	01009

# 26 鉄筋コンクリートニューロングU形 (NFタイプ)

形状・寸法及び配筋



単位 mm

種類	呼び名	寸 法										鉄 筋		参考重量 (kg)	コード
		B	H	L	a	b	c	d1	d2	h1	h2	①	②		
1200×1200 歩道用型 (NF型)	NF4-35	300	350	4000	540	290	465	70	70	50	65	φ4-16	φ4-9	910	00981
	NF4-45	300	450	4000	540	290	565	70	70	50	65	φ5-16	φ5-9	1036	00985
	NF4-55	300	550	4000	540	290	680	70	70	50	80	φ5-19	φ5-9	1297	00989