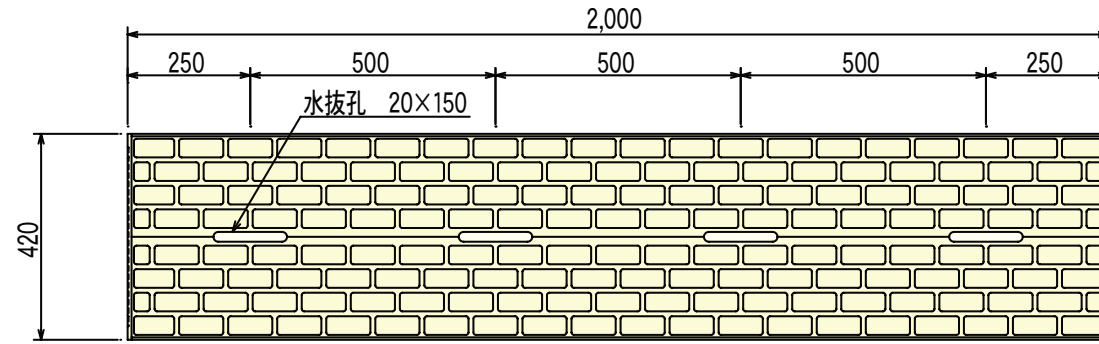
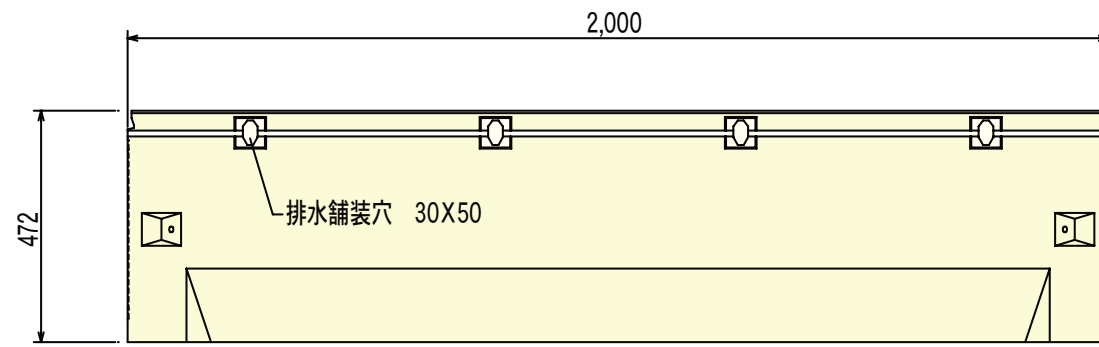
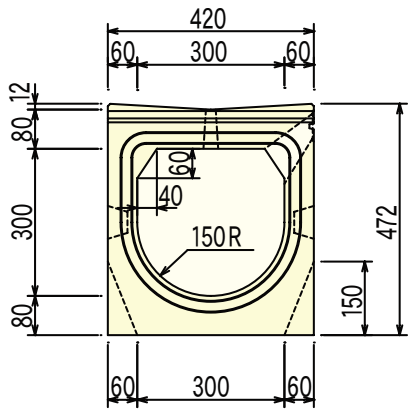


18 側溝カルバート

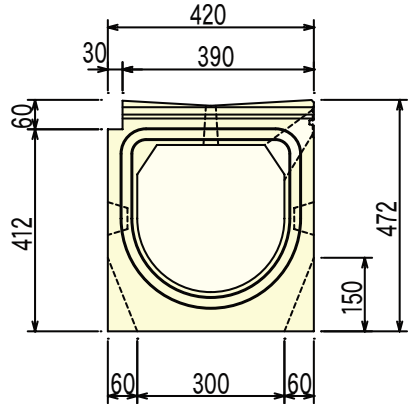
形状・寸法



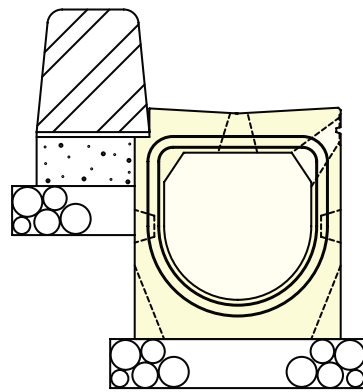
■Vタイプ 標準



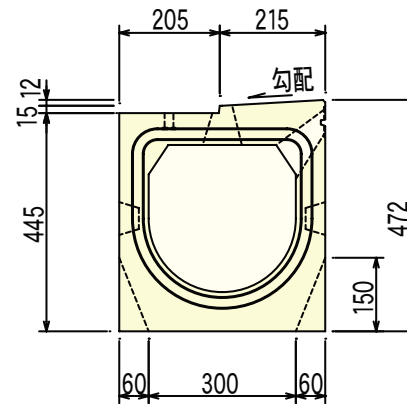
■Vタイプ 切欠



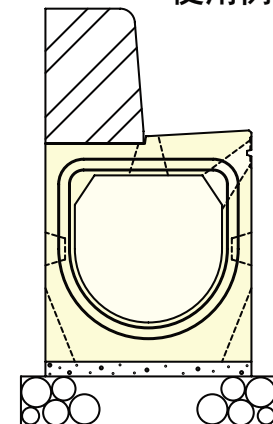
: 使用例



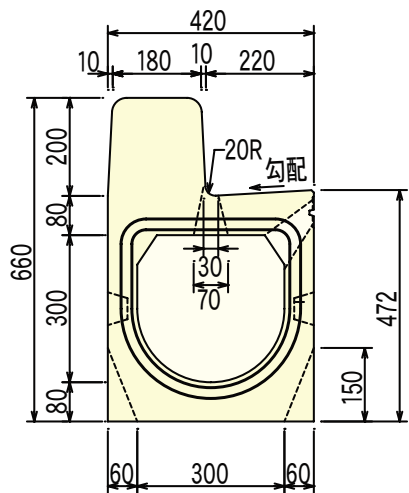
■Lタイプ ボルト止め



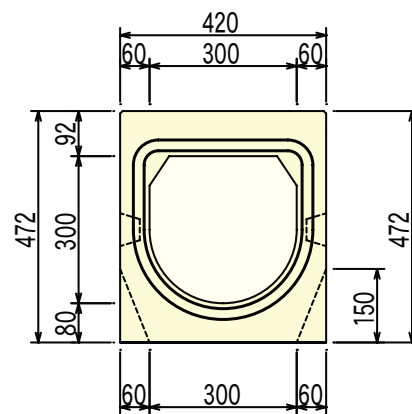
: 使用例



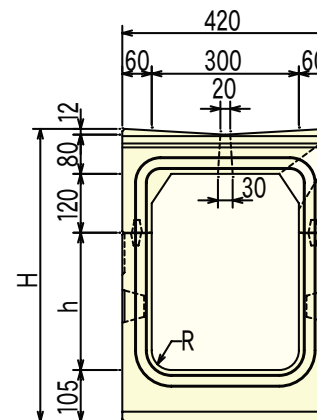
■Lタイプ 一体



■暗渠タイプ



■組合せ可変タイプ



※他サイズ、集水部、柵については別途側溝カルバートカタログを参照下さい。