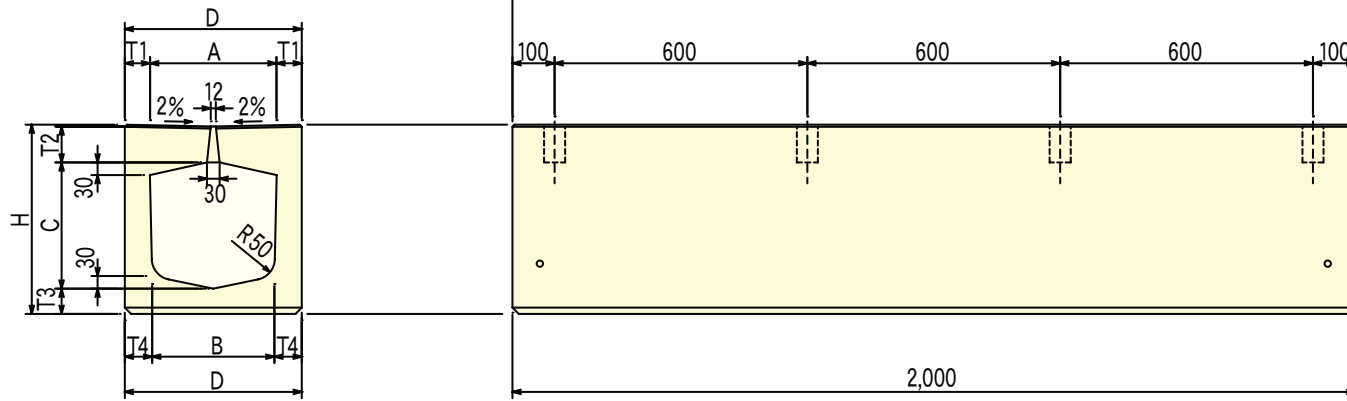


16 ビームボックス(箱型スリット側溝)

形状・寸法

道路用製品

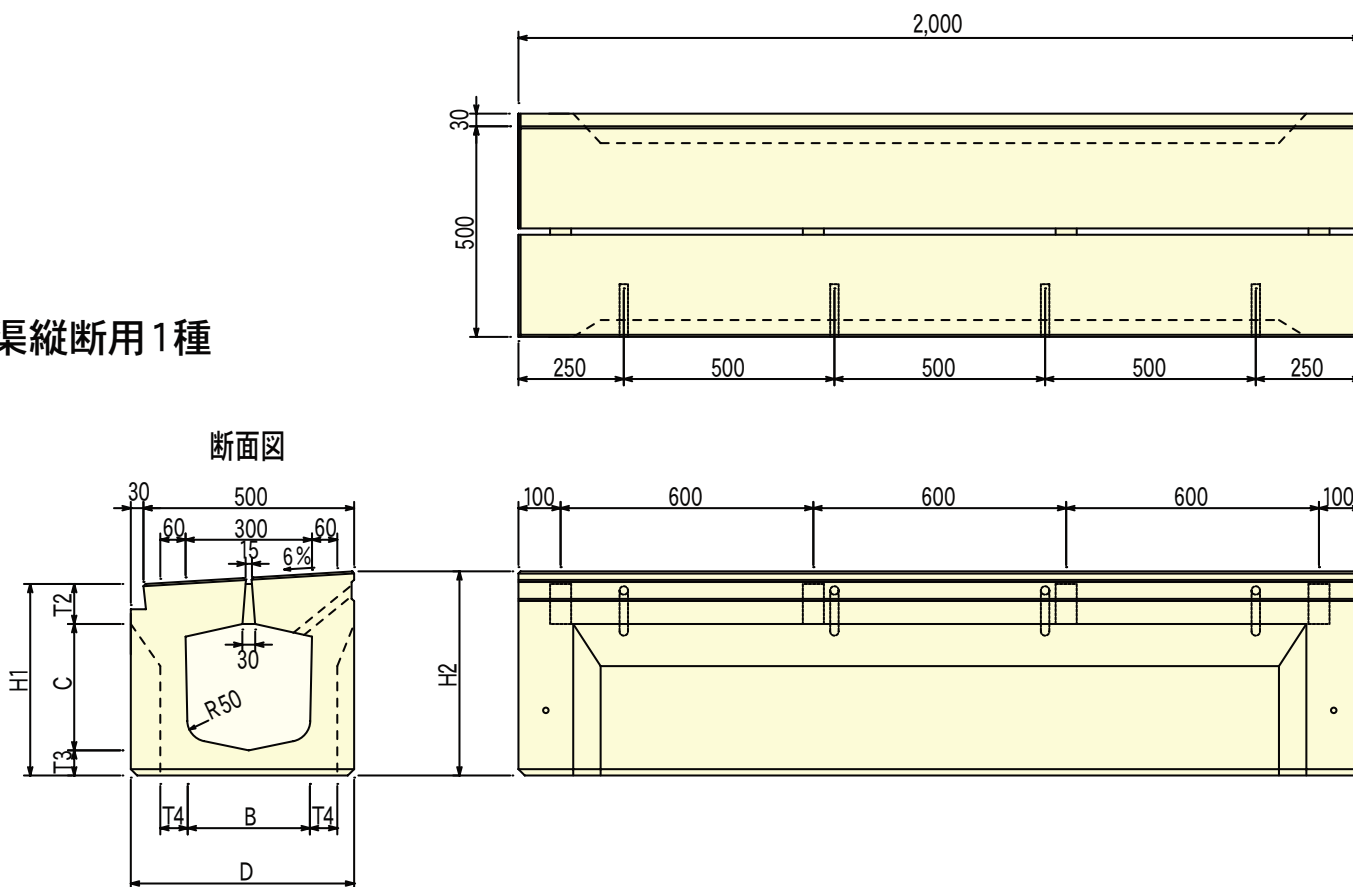
■縦断用1種



単位: mm

呼び名	寸 法									参考重量 (kg)	コード
	A	B	C	D	H	T1	T2	T3	T4		
300×300	300	290	300	420	449	60	85	60	65	510	04801
300×400			400		559			70			
300×500			500		669			80			

■街渠縦断用1種



単位: mm

呼び名	寸 法									参考重量 (kg)	コード
	A	B	C	D	H	T1	T2	T3	T4		
300×300	300	290	300	530	455	60	95	60	65	650	04841
300×400			400		565			70			
300×500			500		675			80			

※2種及び柵部は、別途ビームボックスカタログを参照下さい
 ※街渠縦断300×300用には、偏芯スリットタイプもございます