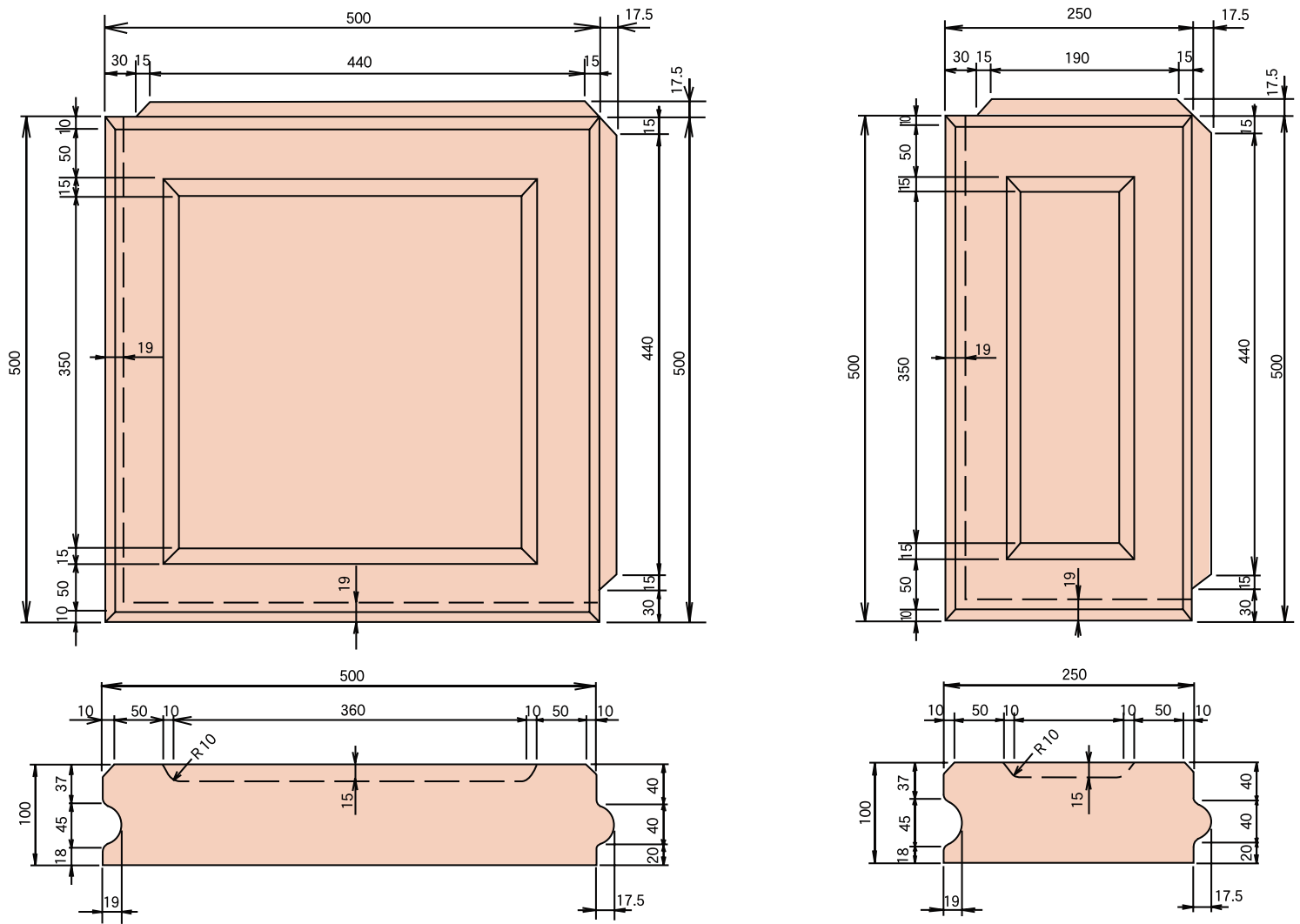
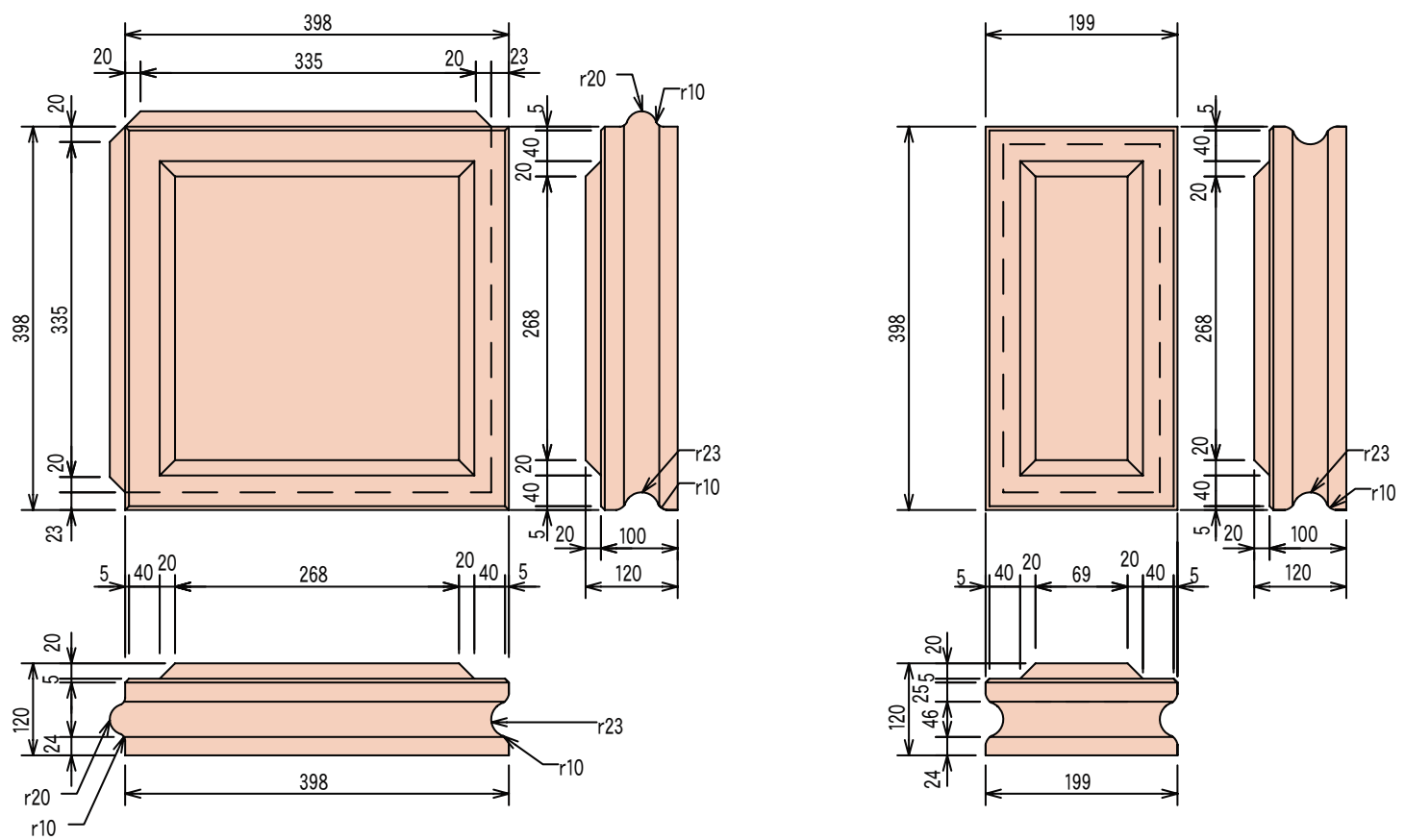


形状・寸法



単位 mm

呼び名	参考重量 (kg)	コード
500×500×100	52	04711
500×250×100	26	04712



単位 mm

呼び名	参考重量 (kg)	コード
398×398×120	38.4	04713
398×199×120	19.2	04714