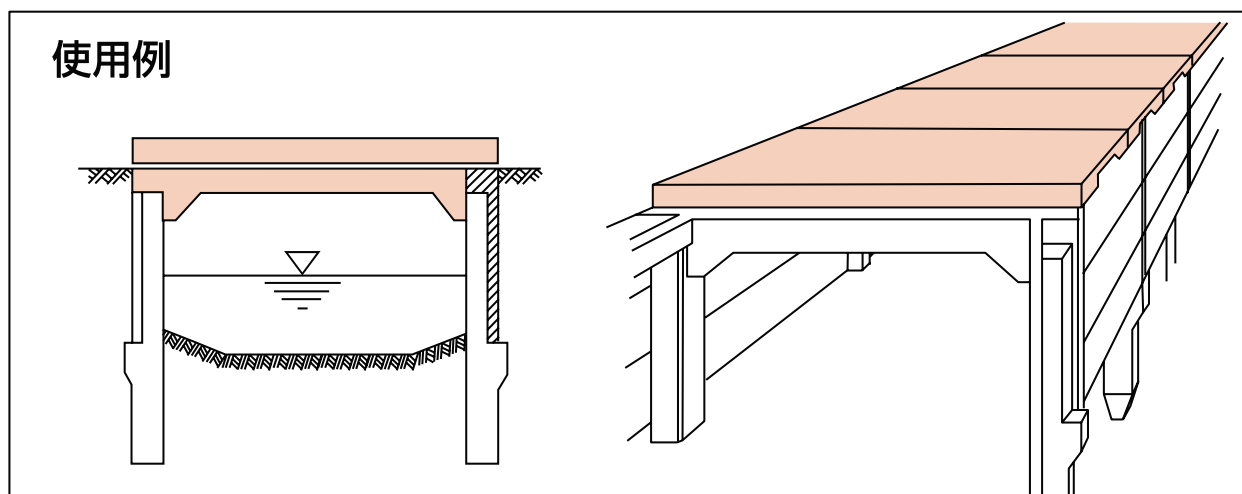
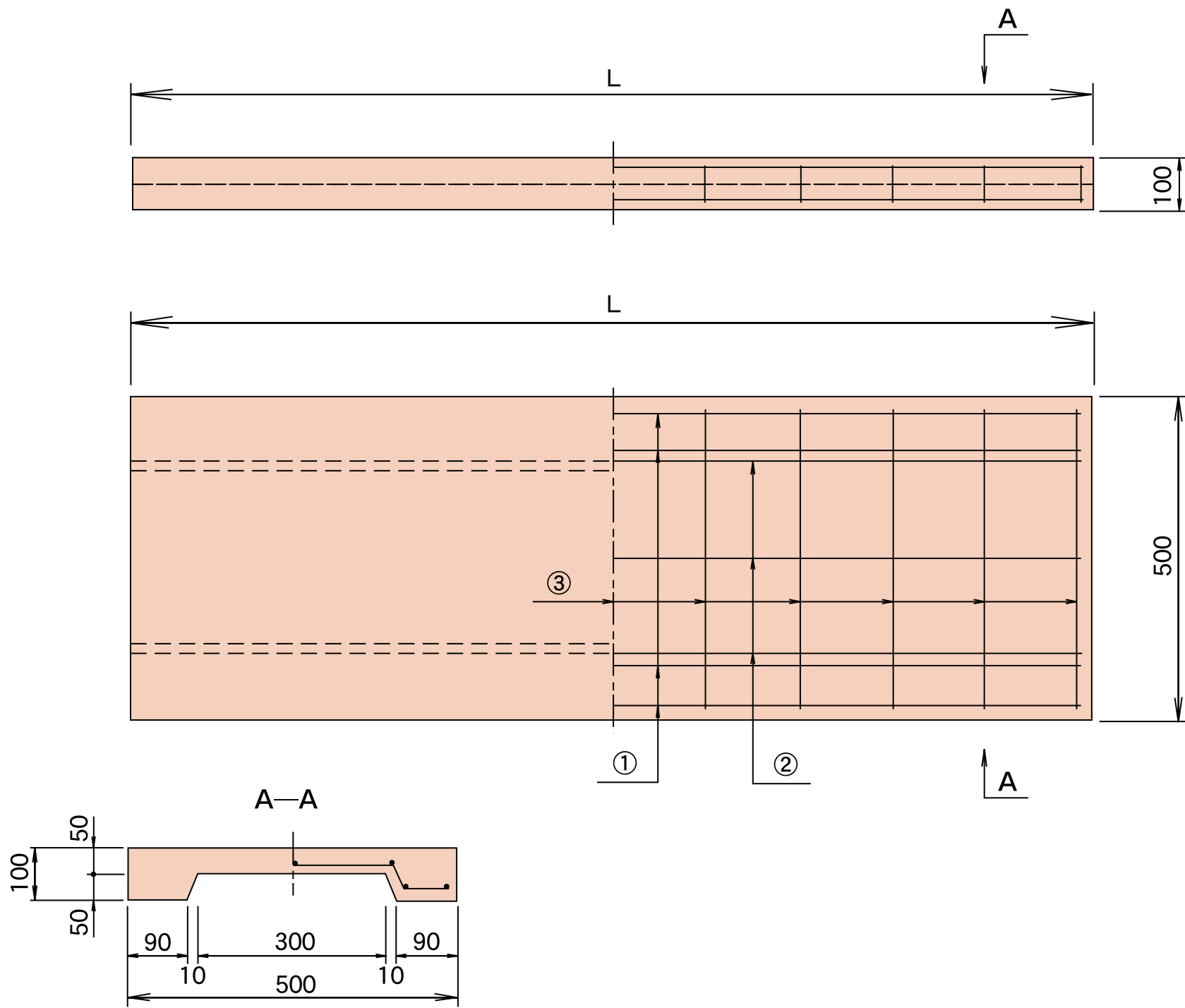


134 カバープレート (水路用蓋)

形状・寸法及び配筋

※すべて受注生産となります。営業担当にお問い合わせ下さい。



$q=1.0 \text{ t/m}^2$

単位 mm

呼び名	寸法 L	鉄筋						参考重量 (kg)	コード
		①		②		③			
		径	本	径	本	径	本		
600用	900	D6	4	4	3	4	7	77	04705
900用	1200	D6	4	4	3	4	8	102	04706
1200用	1500	D10	4	6	3	4	11	128	04707
1500用	1800	D10	4	6	3	4	12	153	04708
1800用	2100	D10	4	D10	3	6	14	179	04709
2000用	2300	D13	4	D10	3	6	16	196	04710

※L寸法 3000まで製造できます。