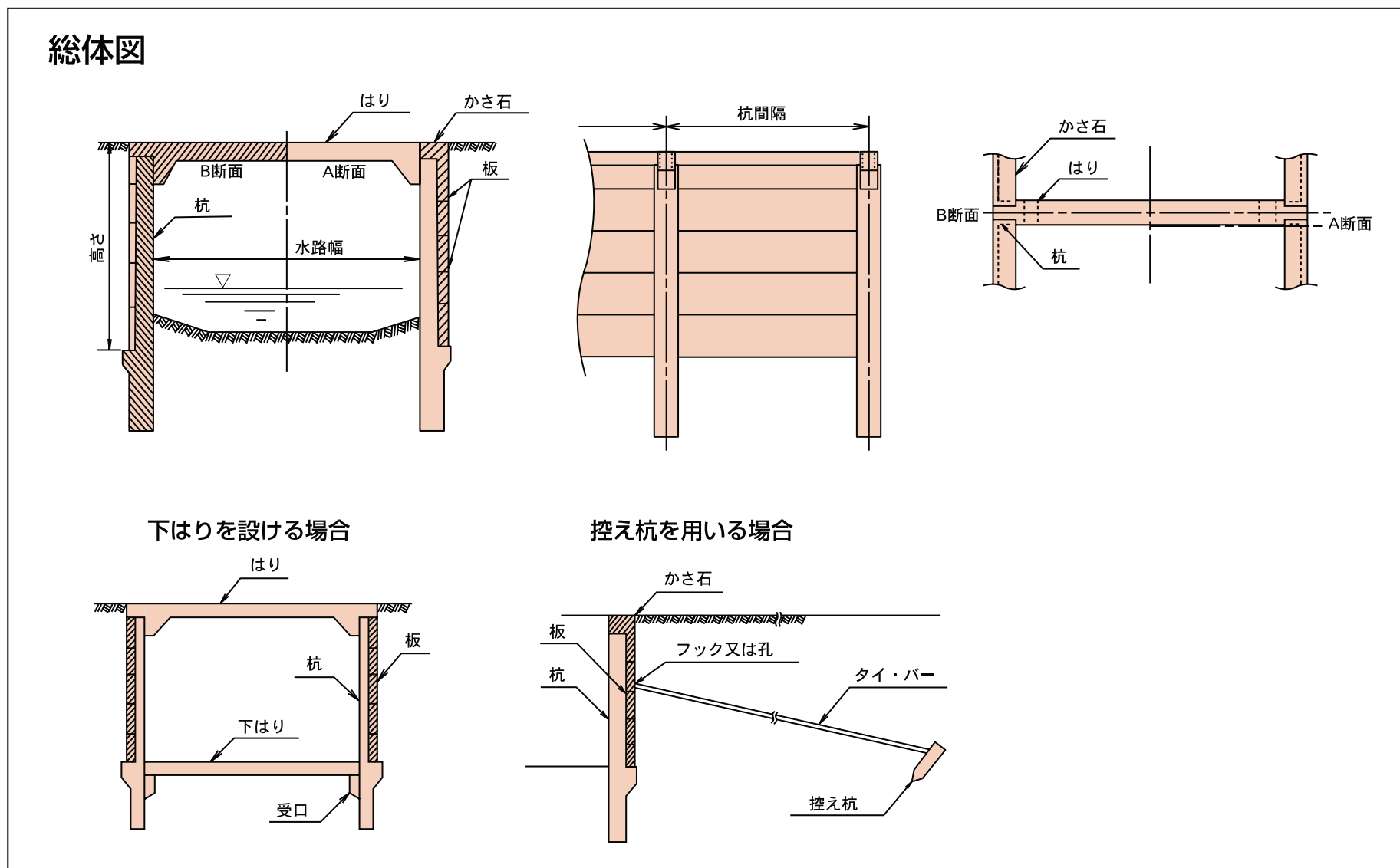


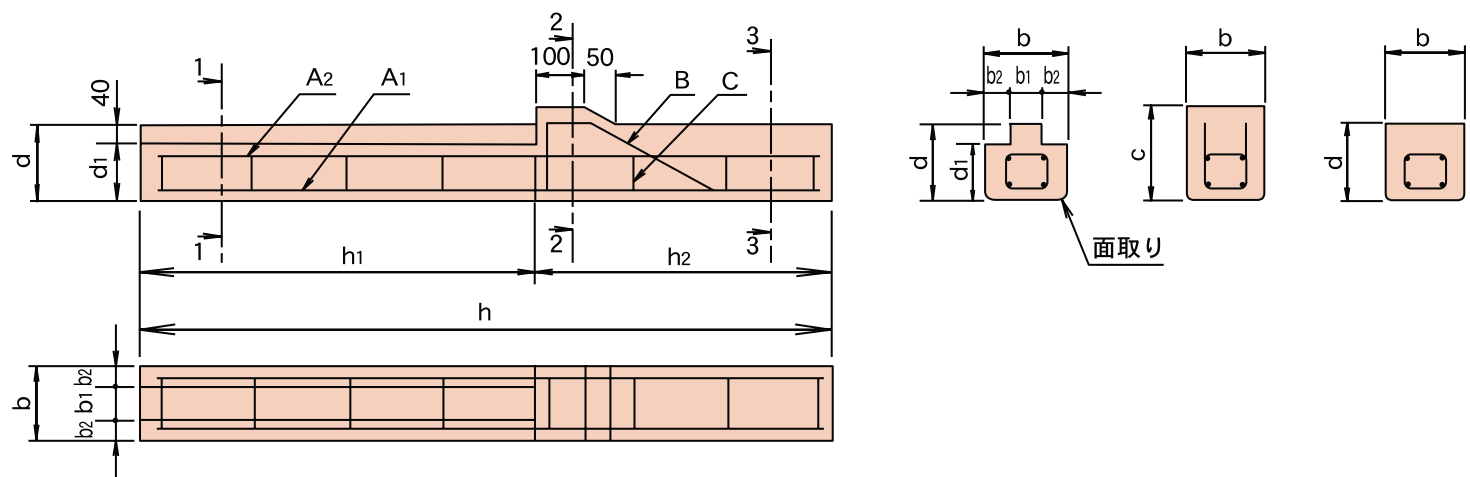
131 鉄筋コンクリート組立土止め JIS A 5372

形状・寸法及び配筋

※すべて受注生産となります。営業担当にお問い合わせ下さい。



杭



単位 mm

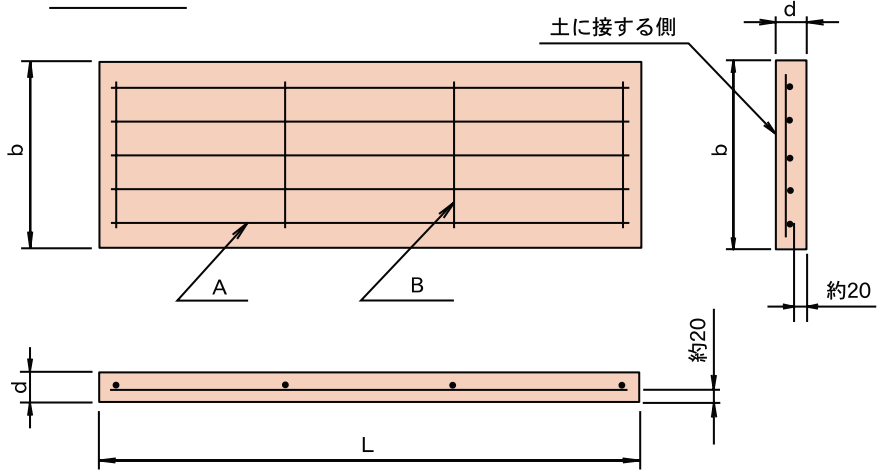
呼び名	寸 法									鉄 筋								参考重量 (kg)	コード
	h	h ₁	h ₂	b	b ₁	b ₂	d	d ₁	c	主 鉄 筋				配力鉄筋					
										A ₁	A ₂	B	C	A ₁	A ₂	B	C		
径	本	径	本	径	本	径	本	径	本	径	本	径	本	径	本				
900	1400	800	600	160	80	40	150	110	170	D10	2	D10	2	D6	2	4	8	75	04531
1200	1700	1100	600	160	80	40	150	110	170	D10	3	D10	2	D6	2	4	10	90	04532
1500	2200	1400	800	160	80	40	200	160	220	D10	3	D10	2	D6	2	4	12	158	04533
1800	2500	1700	800	160	80	40	200	160	220	D13	2	D10	2	D6	2	D6	14	179	04534
2100	2800	2000	800	160	80	40	250	210	270	D13	3	D10	2	D6	2	D6	16	253	04535
2400	3100	2300	800	160	80	40	250	210	270	D13	3	D10	2	D6	2	D6	18	279	04536

JIS G 3112に規定する呼び名D6の棒鋼の代わりに、JIS G 3532に規定する線径6.00mmの普通鉄線又は線径6.00mm若しくは公称線径6.00mmのコンクリート用鉄線を使用してもよい。

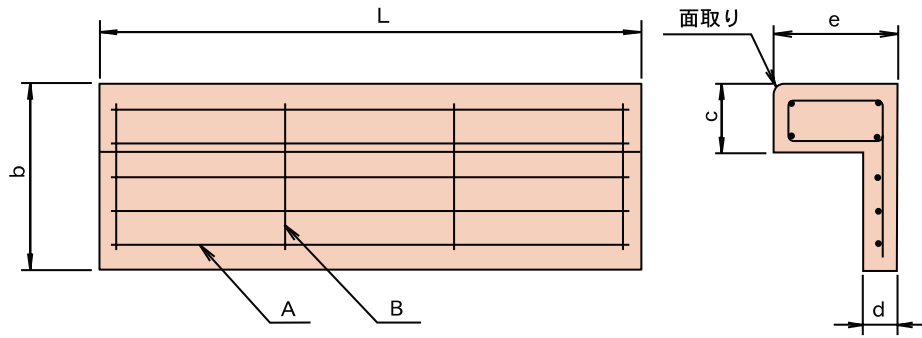
131 鉄筋コンクリート組立土止め JIS A 5372

形状・寸法及び配筋

板



かさ石



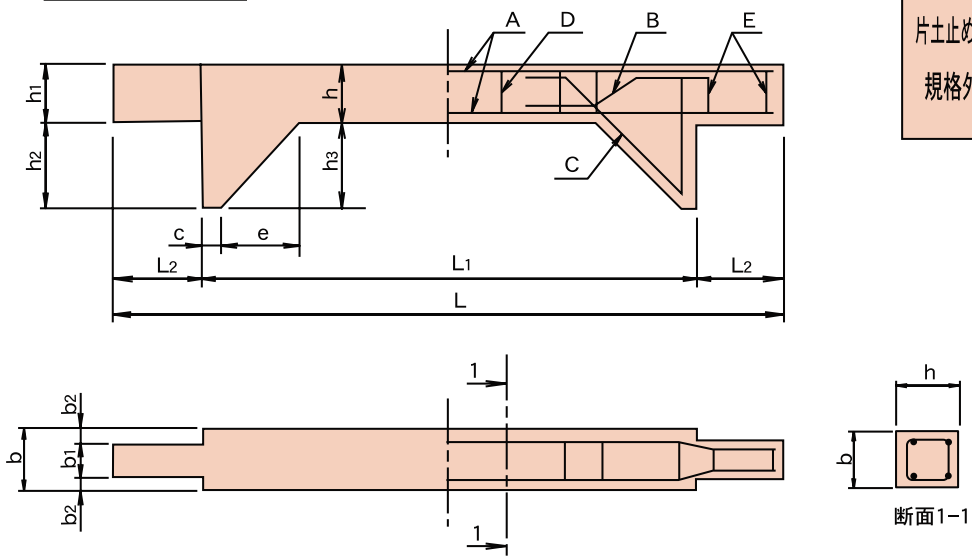
単位 mm

種類	呼び名	寸法			鉄筋				参考重量 (kg)	コード
		L	b	d	主鉄筋		配力鉄筋			
					A	B	径	本		
1種	910	910	298	60	D6	5	D6	4	39	04541
規格外	1410	1410	298	60	D6	5	D6	5	61	04542

単位 mm

種類	呼び名	寸法					鉄筋				参考重量 (kg)	コード
		L	e	d	b	c	主鉄筋		配力鉄筋			
							A	B	径	本		
1種	900 1200	910	170	60	298	100	D6	7	D6	4	63	04546
	1500 1800	910	220	60	298	100	D6	7	D6	4	74	04547
	2100 2400	910	270	60	298	100	D6	7	D6	4	85	04548
規格外	900 1200	1410	170	60	298	100	D6	7	D6	5	97	04549
	1500 1800	1410	220	60	298	100	D6	7	D6	5	114	04550
	2100 2400	1410	270	60	298	100	D6	7	D6	5	131	04551
片土止め用 1種	900 1200	998	170	60	298	100	D6	7	D6	4	70	04552
	1500 1800	998	220	60	298	100	D6	7	D6	4	82	04553
	2100 2400	998	270	60	298	100	D6	7	D6	4	94	04554
片土止め用 規格外	900 1200	1498	170	60	298	100	D6	7	D6	5	105	04555
	1500 1800	1498	220	60	298	100	D6	7	D6	5	123	04556
	2100 2400	1498	270	60	298	100	D6	7	D6	5	141	04557

はり



単位 mm

呼び名	水路幅	寸法												鉄筋										参考重量 (kg)	コード
		L	L1	L2	b	b1	b2	c	e	h	h1	h2	h3	主鉄筋					配力鉄筋						
														A	B	C	D	E	径	本	径	本	径		
900 1200	900	1240	900	170	100	80	10	30	150	120	100	160	140	D10	4	—	—	D6	4	D6	5	D6	4	40	04561
	1200	1540	1200	170	100	80	10	30	150	120	100	160	140	D10	4	—	—	D6	4	D6	7	D6	4	48	04562
	1500	1840	1500	170	100	80	10	30	150	120	100	160	140	D10	4	—	—	D6	4	D6	9	D6	4	57	04563
	1800	2140	1800	170	100	80	10	30	150	120	100	160	140	D10	4	—	—	D6	4	D6	10	D6	4	65	04564
1500 1800	1200	1640	1200	220	120	80	20	40	150	150	100	200	150	D10	4	—	—	D6	4	D6	7	D6	4	70	04565
	1500	1940	1500	220	120	80	20	40	150	150	100	200	150	D10	4	—	—	D6	4	D6	9	D6	4	83	04566
	1800	2240	1800	220	120	80	20	40	150	150	100	200	150	D10	4	—	—	D6	4	D6	10	D6	4	96	04567
	2000	2440	2000	220	120	80	20	40	150	150	100	200	150	D10	4	—	—	D6	4	D6	11	D6	4	105	04568
	2500	2940	2500	220	120	80	20	40	150	150	100	200	150	D13	4	D6	4	D6	4	D6	13	D6	4	126	04569
	3000	3440	3000	220	120	80	20	40	150	150	100	200	150	D13	4	D10	4	D6	4	D6	16	D6	4	148	04570
2100 2400	1200	1740	1200	270	120	80	20	40	150	180	100	200	120	D10	4	—	—	D6	4	D6	7	D6	4	81	04571
	1500	2040	1500	270	120	80	20	40	150	180	100	200	120	D10	4	—	—	D6	4	D6	9	D6	4	96	04572
	1800	2340	1800	270	120	80	20	40	150	180	100	200	120	D10	4	—	—	D6	4	D6	10	D6	4	112	04573
	2000	2540	2000	270	120	80	20	40	150	180	100	200	120	D13	4	—	—	D6	4	D6	11	D6	4	122	04574
	2500	3040	2500	270	120	80	20	40	150	180	100	200	120	D13	4	D6	4	D6	4	D6	13	D6	4	148	04575
3000	3540	3000	270	120	80	20	40	150	180	100	200	120	D13	4	D10	4	D6	4	D6	16	D6	4	174	04576	