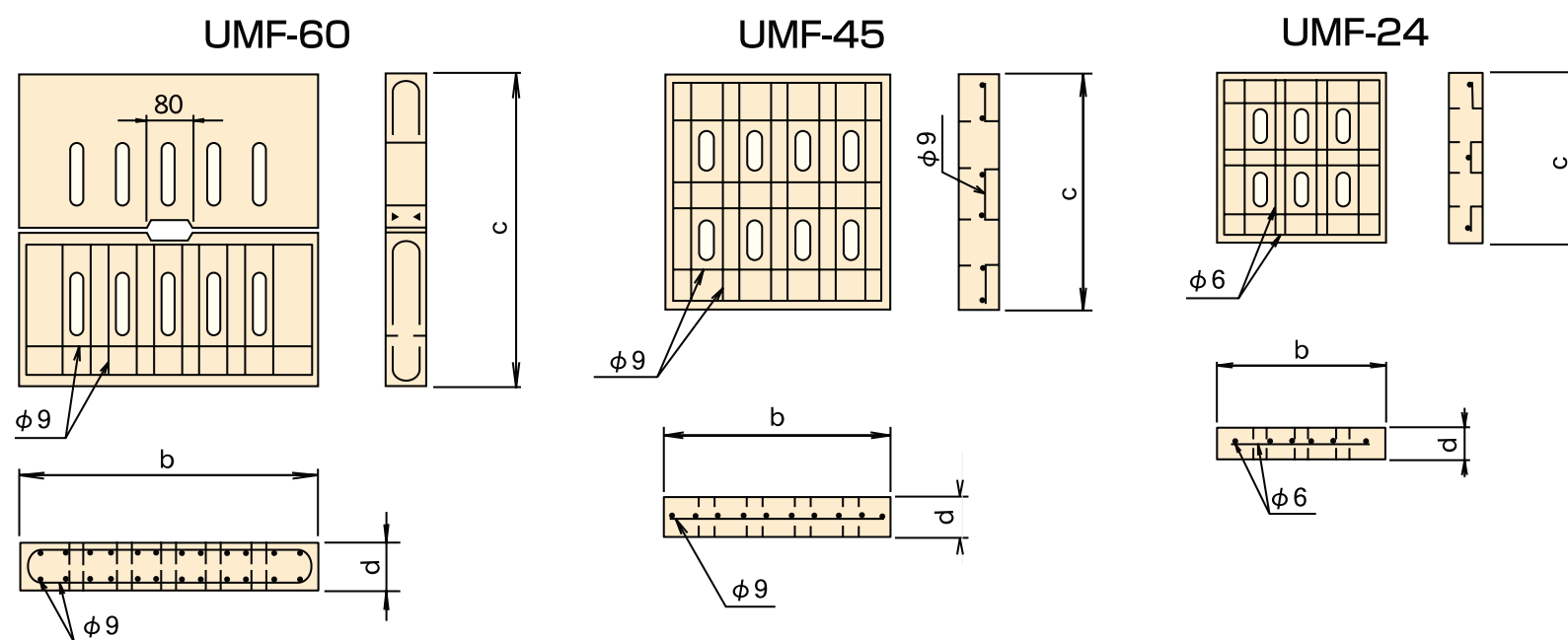


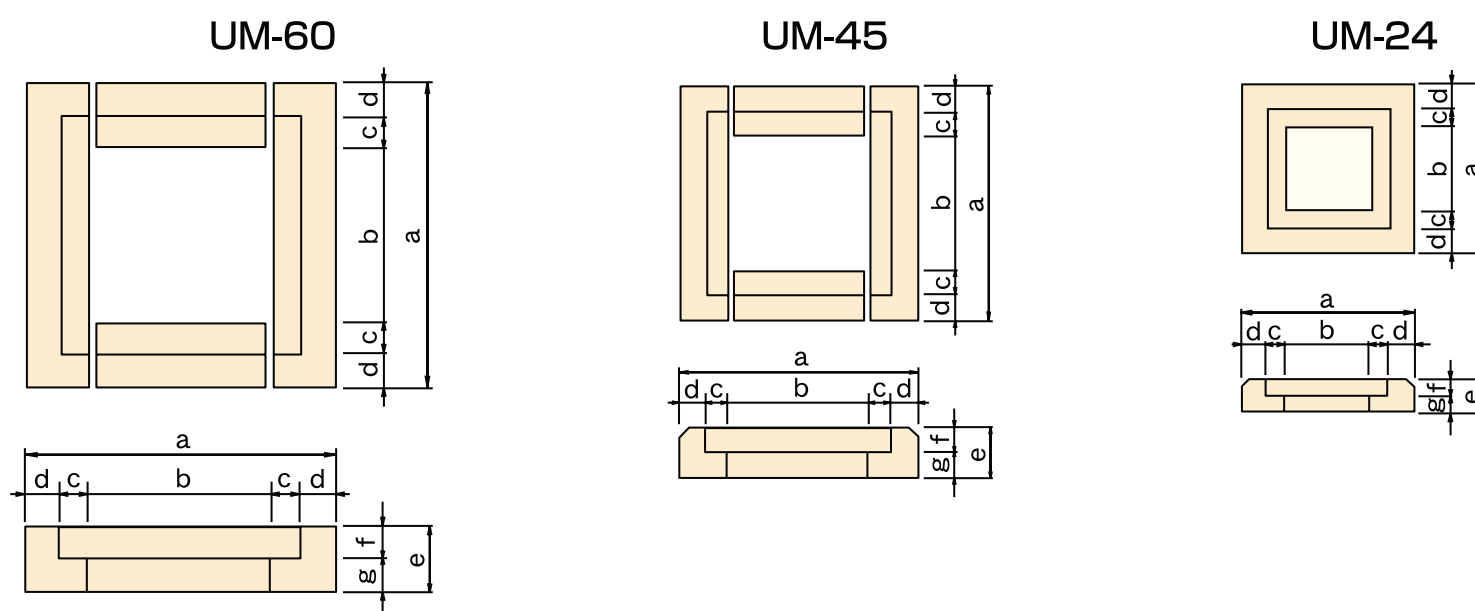
130 公団型U形柵 (蓋UMF-60・45・24 / 縁塊UM-60・45・24)

形状・寸法及び配筋

蓋



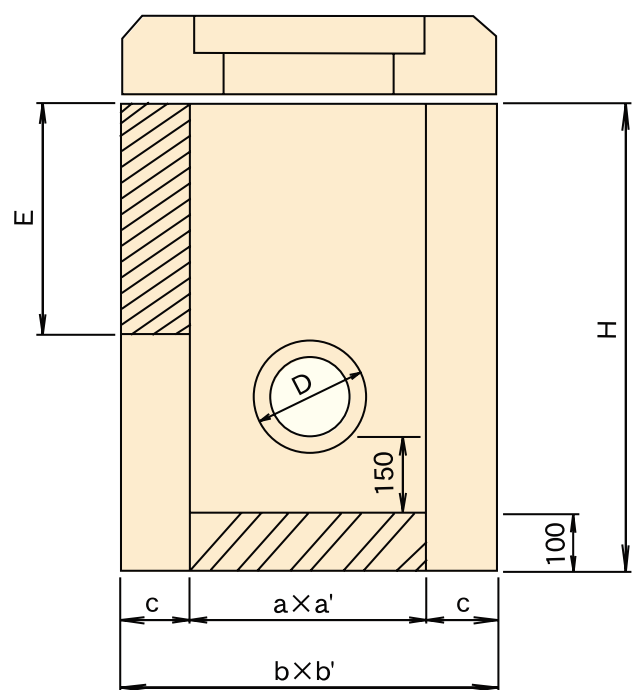
縁塊



単位 mm

呼び名	寸法	寸法							参考重量 (kg)	コード
		a	b	c	d	e	f	g		
UMF-60 蓋	—	650	323	323	80	—	—	—	76	13361
UM-60 縁塊	840	500	78	92	180	80	100	160	13362	
UMF-45 蓋	—	470	470	60	—	—	—	27	13366	
UM-45 縁塊	650	350	63	87	150	60	90	86	13367	
UMF-24 蓋	—	350	350	50	—	—	—	14	13371	
UM-24 縁塊	500	250	53	72	100	50	50	34	13372	

躯体部



60=840

※H寸法UMは45=690を標準とします。

24=540

単位 mm

呼び名	寸法			参考重量 (kg)	コード
	a×a'	b×b'	c		
UM-60	600×600	900×900	150	900	13381
UM-45	450×450	750×750	150	590	13382
UM-24	300×300	500×500	100	206	13383

※D,E,H寸法は、御注文時に打合わせさせていただきます。