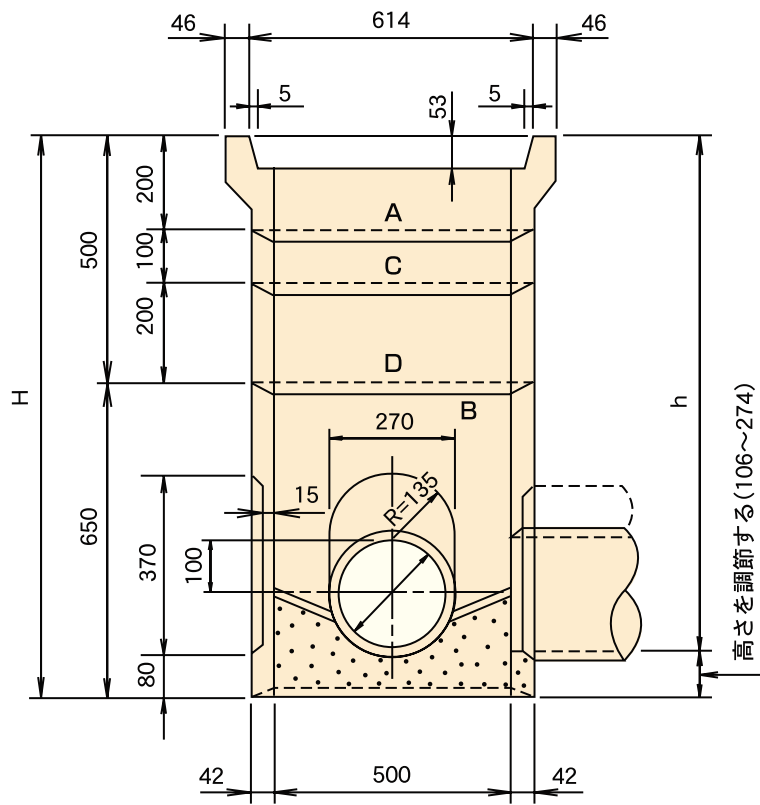


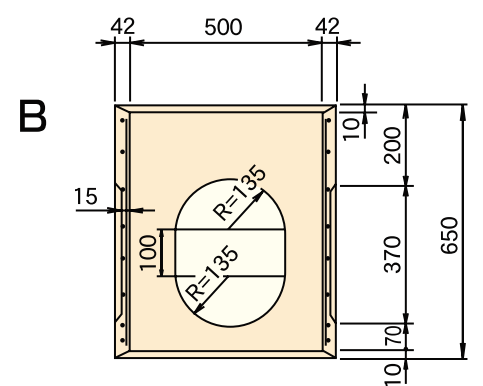
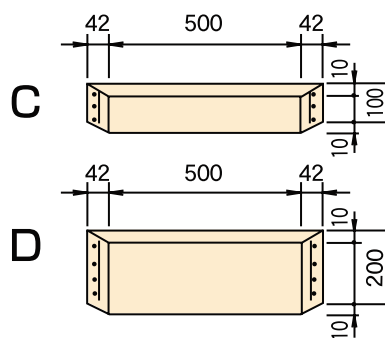
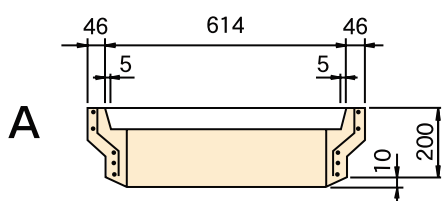
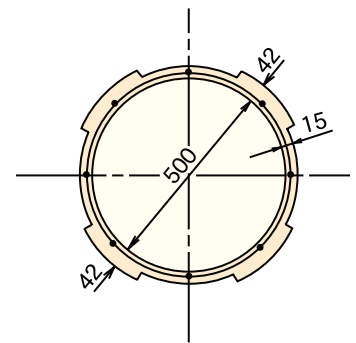
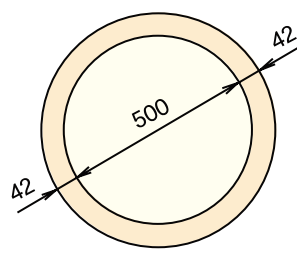
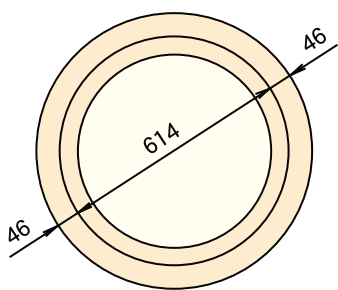
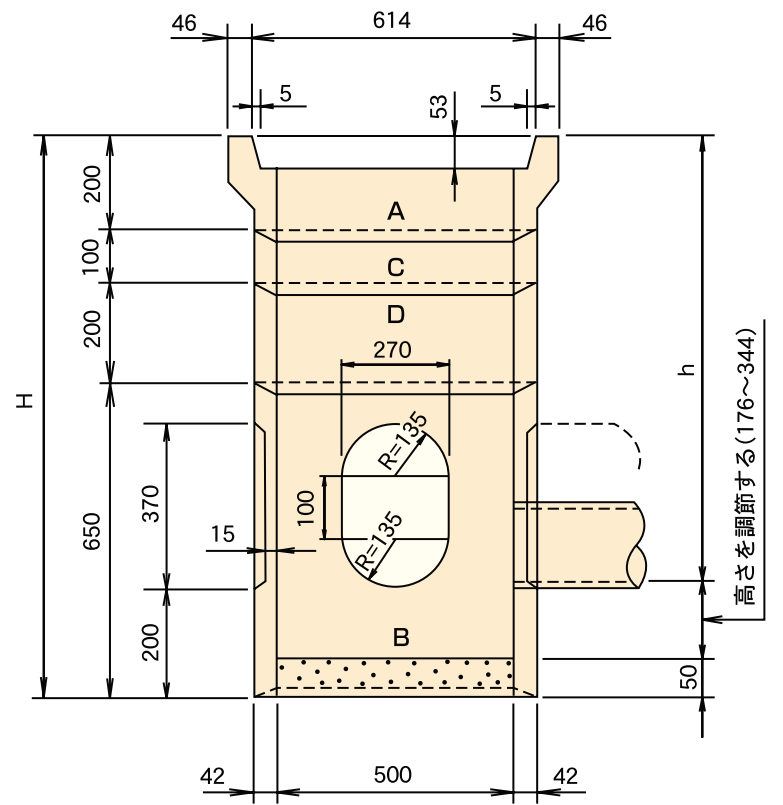
129 φ500公団型汚水枡 (SB型)・雨水枡 (RB型)

形状・寸法及び配筋

SB型 汚水枡



RB型 雨水枡



下水道用製品及び枡類

単位 mm

呼び名	H	組合せ	h	コード
SB	101	A+B	576~ 744	13331
RB			456~ 624	13332
SB	102	A+B+C	676~ 844	13333
RB			556~ 724	13334
SB	103	A+B+D	776~ 944	13335
RB			656~ 824	13336
SB	104	A+B+C+D	876~1044	13337
RB			756~ 924	13338
SB	105	A+B+2D	976~1144	13339
RB			856~1024	13340
SB	106	A+B+C+2D	1076~1244	13341
RB			956~1124	13342
RB	107	A+B+3D	1056~1224	13343

※113頁 126の枡蓋500用を使用。

単位 mm

記号	側塊 内径×高さ	配筋				参考重量 (kg)	コード
		縦筋		横筋			
		径	本	径	本		
A	500×200	3.5	8	3.5	5	50	13351
B	500×650	3.5	8	3.5	8	115	13352
C	500×100	3.5	8	3.5	3	19	13353
D	500×200	3.5	8	3.5	4	38	13354