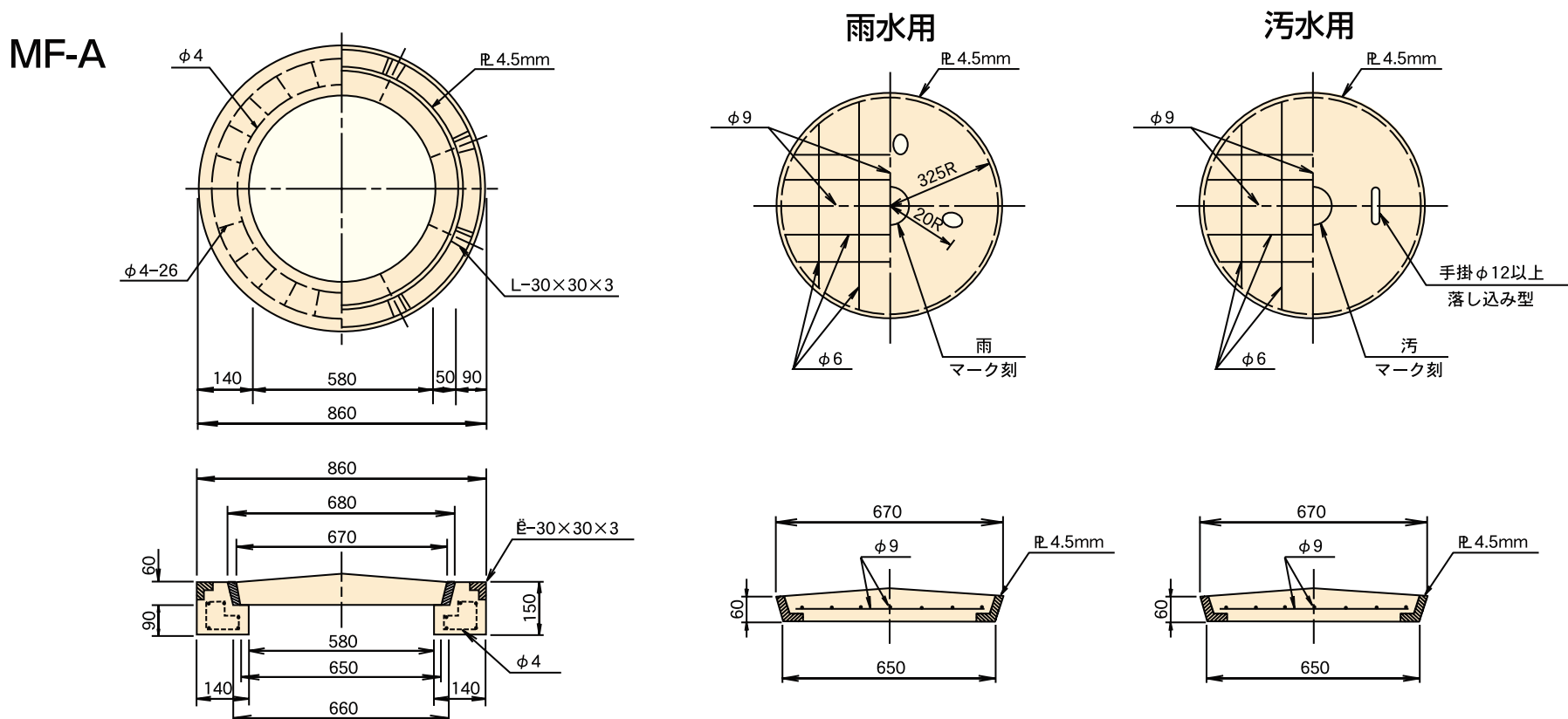
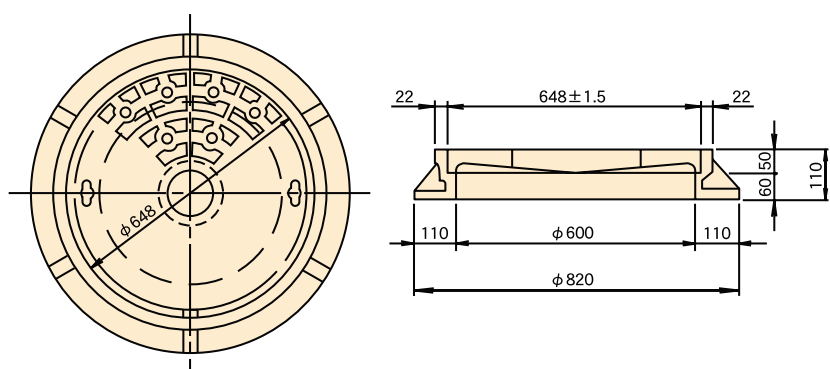


127 公団型マンホール蓋・枠 (MF-A, MF-B)

形状・寸法及び配筋



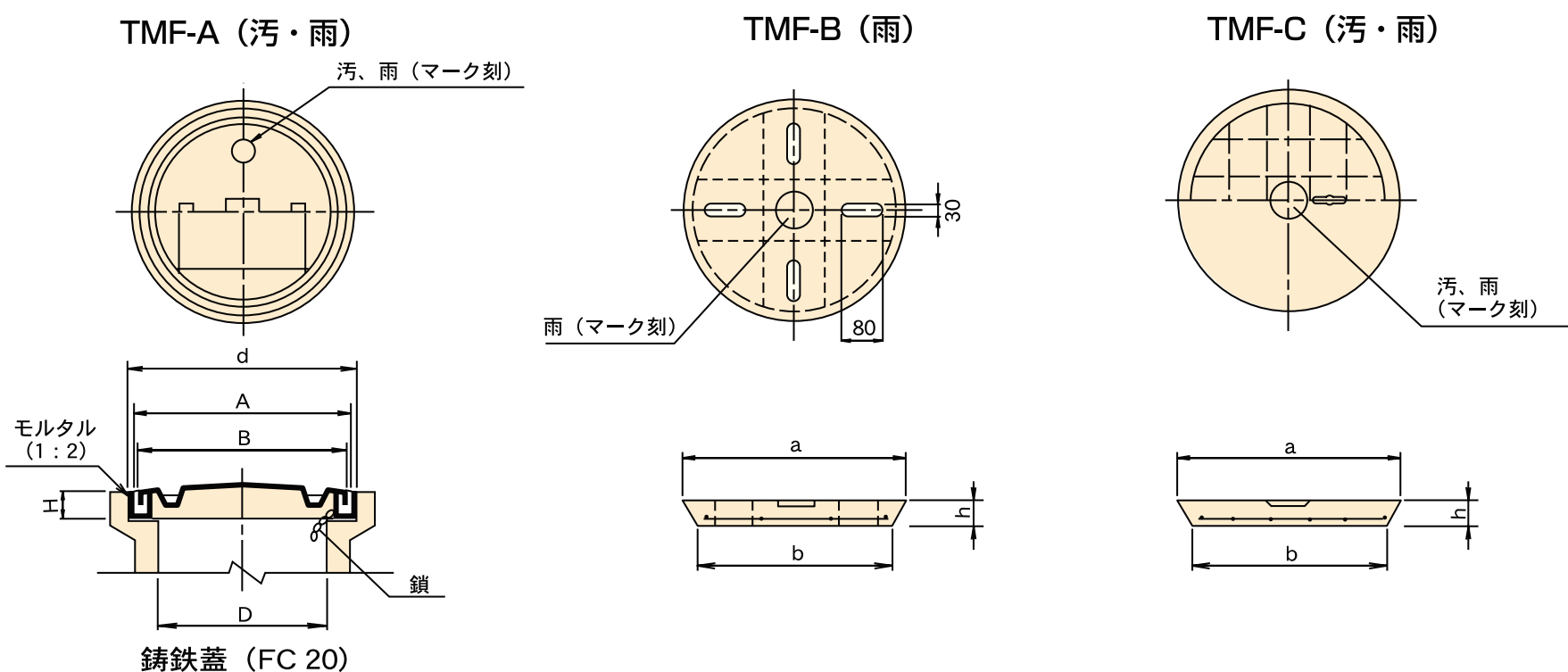
MF-B (JIS A 5506)



呼 び 名	参考重量 (kg)	コ ー ド
マンホール蓋・枠 MF-A	190	13321
マンホール蓋・枠 MF-B	198	13322

128 公団型汚・雨水蓋 (TMF-A, TMF-B, TMF-C) φ400・φ500用

形状・寸法及び配筋



単位 mm

呼 び 名	寸 法						縦 筋		横 筋		参考重量 (kg)	コ ー ド
	a	b	h	A	B	d	径	本	径	本		
TMF-A	—	—	45	380~390	345	410	—	—	—	—	13	13326
TMF-B	400	390	45	—	—	—	4	4	4	4	14	13327
TMF-C	400	390	45	—	—	—	4	4	4	4	14	13328

下水道用製品及び柵類