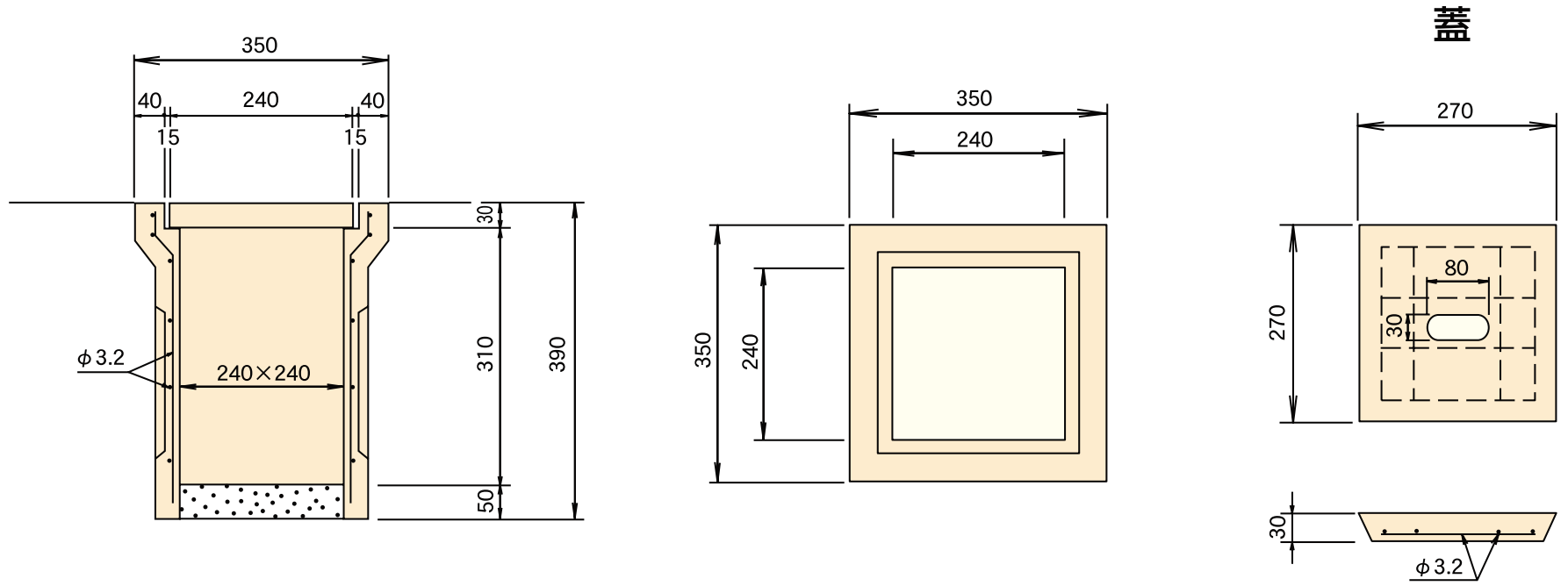


125 公団型宅地枺 (TMR24)

形状・寸法及び配筋



単位 mm

呼び名	寸法	参考重量(kg)	コード
TMR24	240×240×390	34	13301

下水道用製品及び枺類

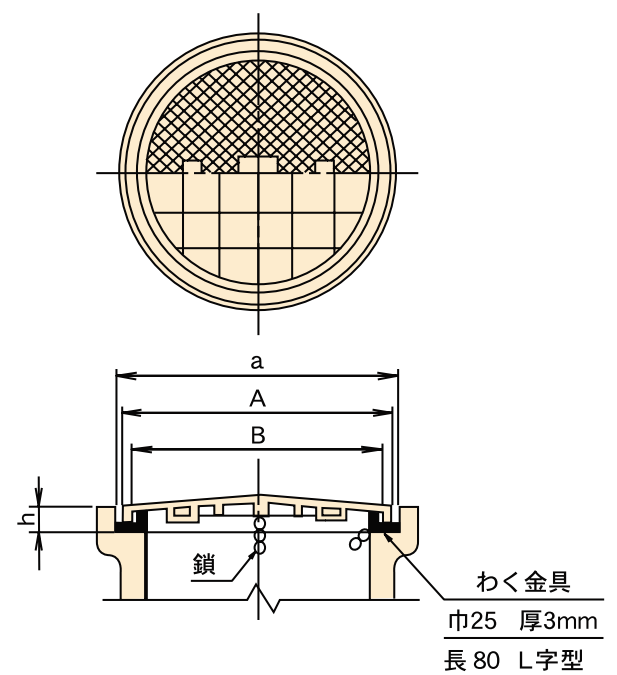
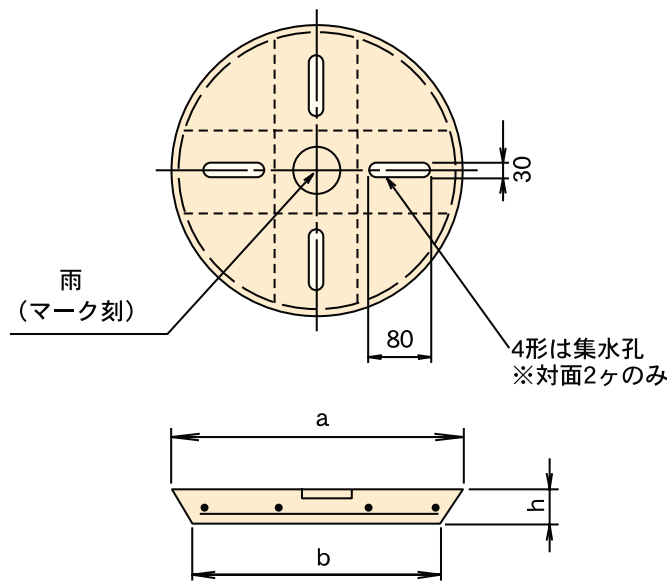
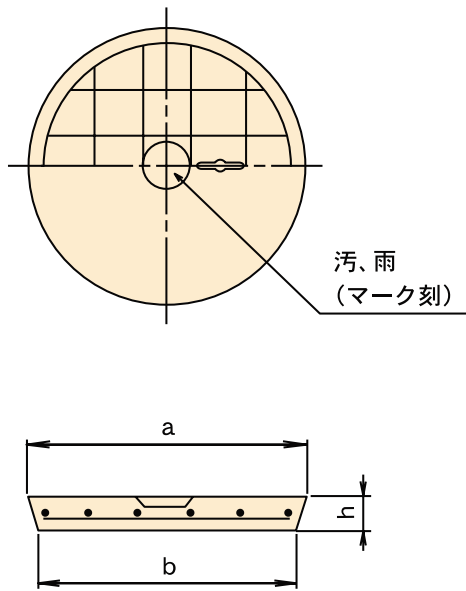
126 枺蓋 (TMS型,TMR型,SB型,RB型)

形状・寸法及び配筋

SB・RB500用 (汚、雨)
TMS300用 (汚)

RB500用 (雨)
TMR300用 (雨)

SB・RB500用 (汚、雨)
鋳鉄製



単位 mm

呼び名 (マーク刻)	寸法					配筋				参考重量 (kg)	コード
	a	b	h	A	B	縦筋 径本	横筋 径本	縦筋 径本	横筋 径本		
SB・RB500用 (汚・雨)	600	鋳鉄製	44	584	470	—	—	—	—	27	13311
RB500用 (雨)	604	594	53	—	—	4	4	4	4	34	13312
SB・RB500用 (汚・雨)	604	594	53	—	—	4	7	4	7	34	13313
TMR300用 (雨)	380	370	40	—	—	4	3	4	4	11	13314
TMS300用 (汚)	380	370	40	—	—	4	3	4	2	11	13315