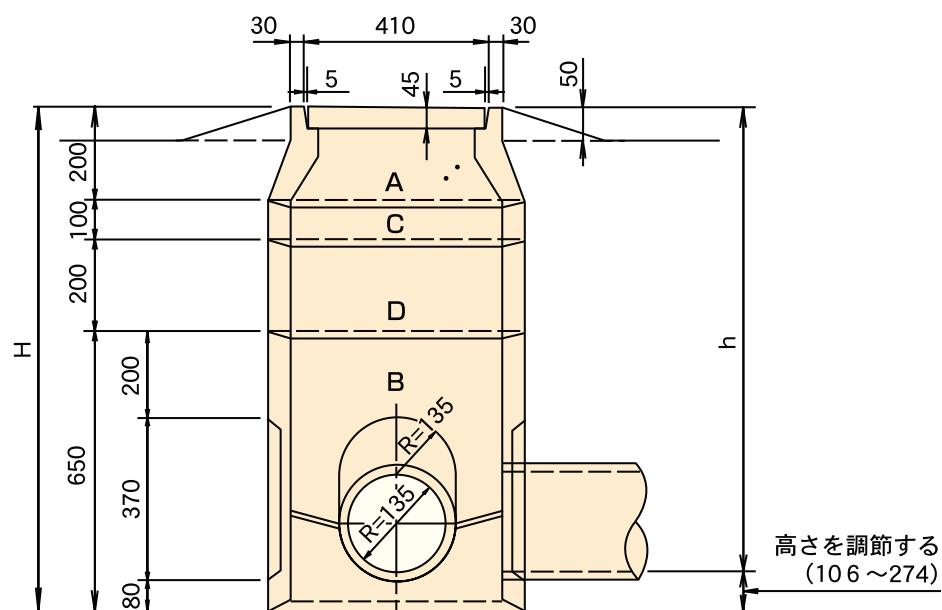


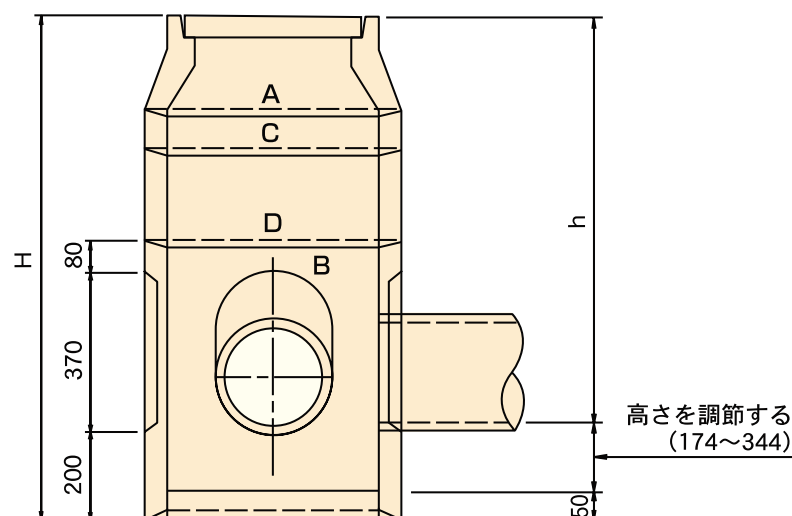
123 φ500公団型汚水枡 (TMS50) ・雨水枡 (TMR50)

形状・寸法及び配筋

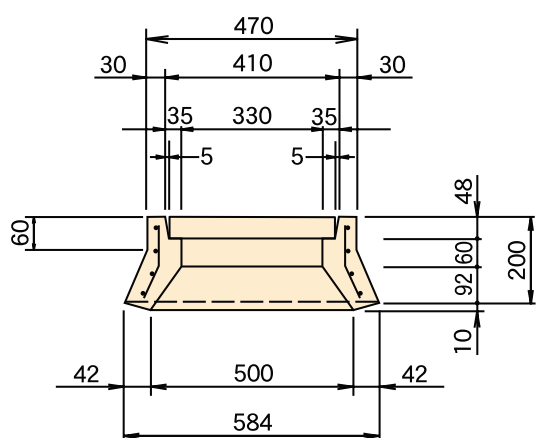
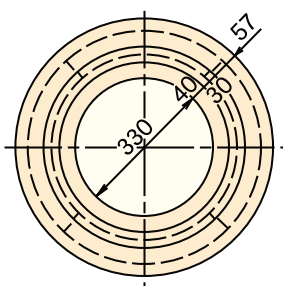
汚水枡 TMS50



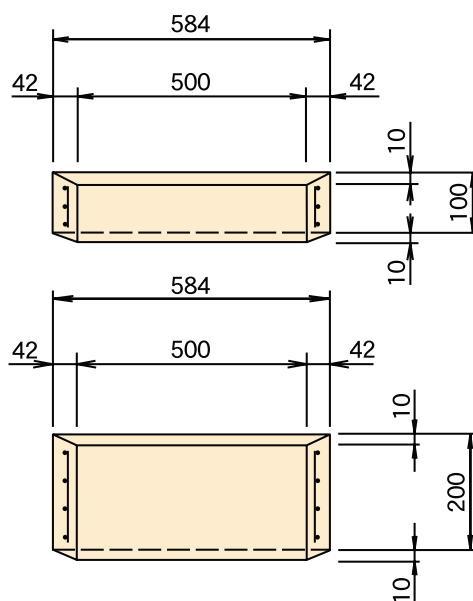
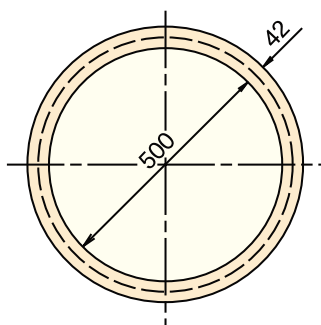
雨水枡 TMR50



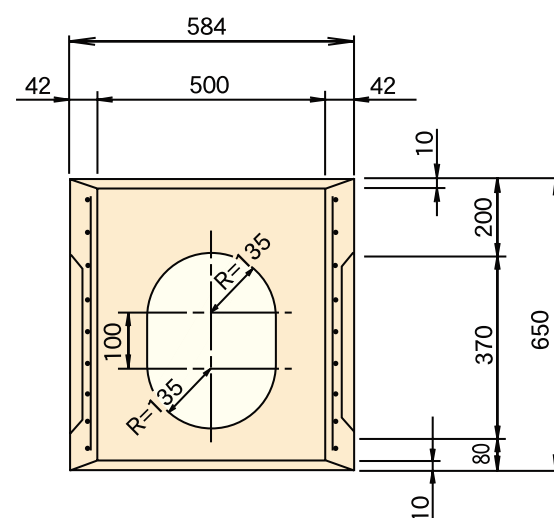
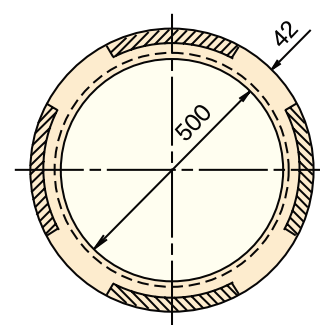
側塊 A



側塊 C H-100
D H-200



側塊 B



下水道用製品及び枡類

単位 mm

呼び名	H	組合せ	h	コード
TMS	50-85	A+B	576~ 744	13241
TMR			456~ 624	13242
TMS	50-95	A+B+C	676~ 844	13243
TMR			556~ 724	13244
TMS	50-105	A+B+D	776~ 944	13245
TMR			656~ 824	13246
TMS	50-115	A+B+C+D	876~1044	13247
TMR			756~ 924	13248
TMR	50-125	A+B+2D	856~1024	13249

単位 mm

記号	側塊 内径 × 高さ	配筋				参考重量 (kg)	コード
		縦筋 径	縦筋 本	横筋 径	横筋 本		
A	500×200	3.5	8	3.5	4	53	13251
B	500×650	3.5	8	3.5	8	115	13252
C	500×100	3.5	8	3.5	3	19	13253
D	500×200	3.5	8	3.5	4	38	13254