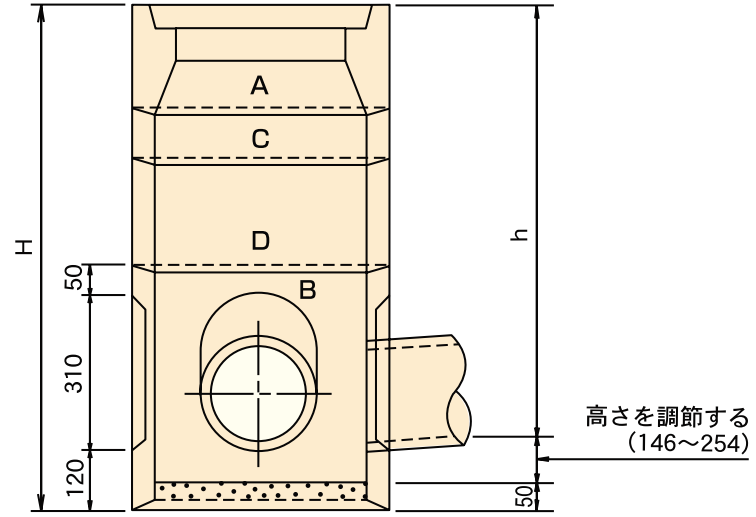
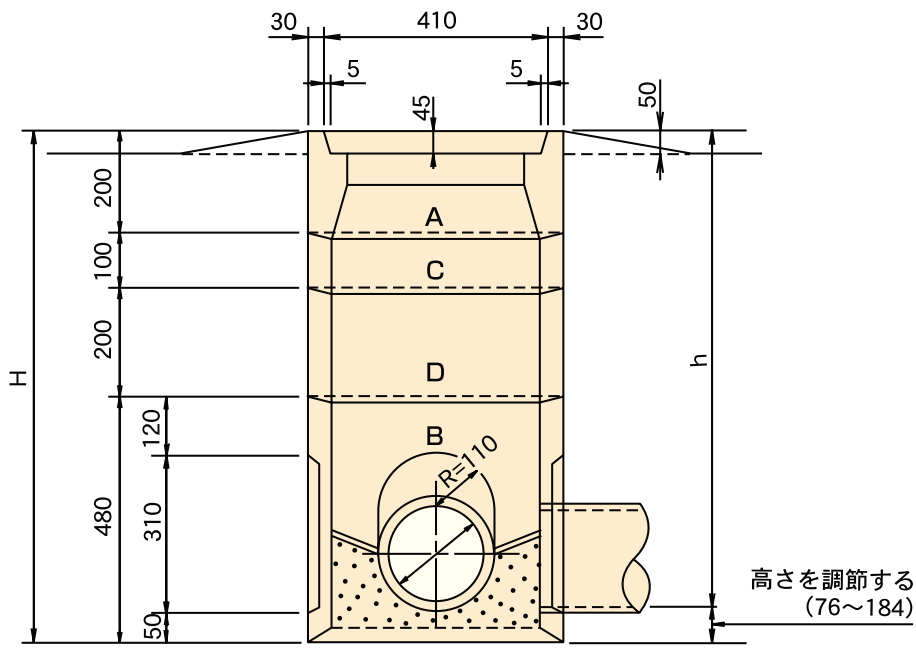


# 122 φ400公団型汚水枡 (TMS40)・雨水枡 (TMR40)

形状・寸法及び配筋

汚水枡 TMS40

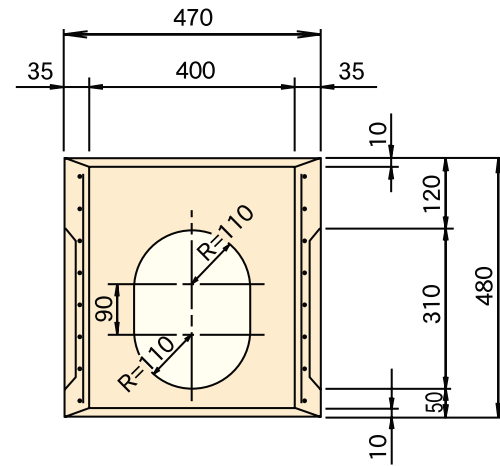
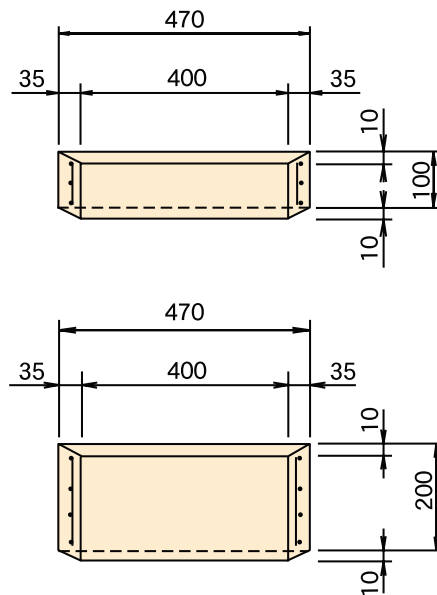
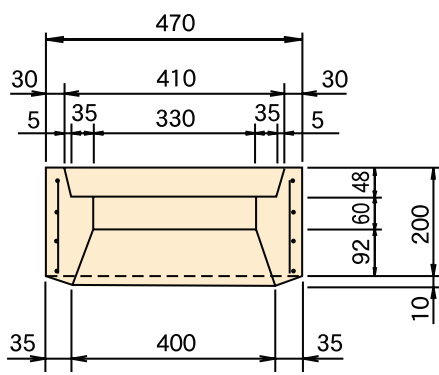
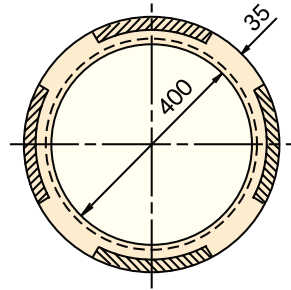
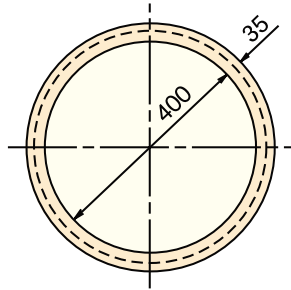
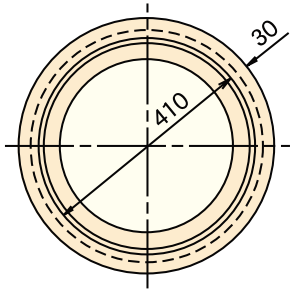
雨水枡 TMR40



側塊 A

側塊 C H-100  
側塊 D H-200

側塊 B



単位 mm

単位 mm

呼び名	H	組合せ	h	コード
TMS	40-68	A+B	496~604	13221
TMR			426~534	13222
TMS	40-78	A+B+C	596~704	13223
TMR			526~634	13224
TMS	40-88	A+B+D	696~804	13225
TMR			626~734	13226

記号	側塊 内径×高さ	配筋				参考重量 (kg)	コード
		縦筋		横筋			
		径	本	径	本		
A	400×200	3.2	8	3.2	4	33	13231
B	400×480	3.2	8	3.2	8	48	13232
C	400×100	3.2	8	3.2	3	12	13233
D	400×200	3.2	8	3.2	4	24	13234

下水道用製品及び枡類