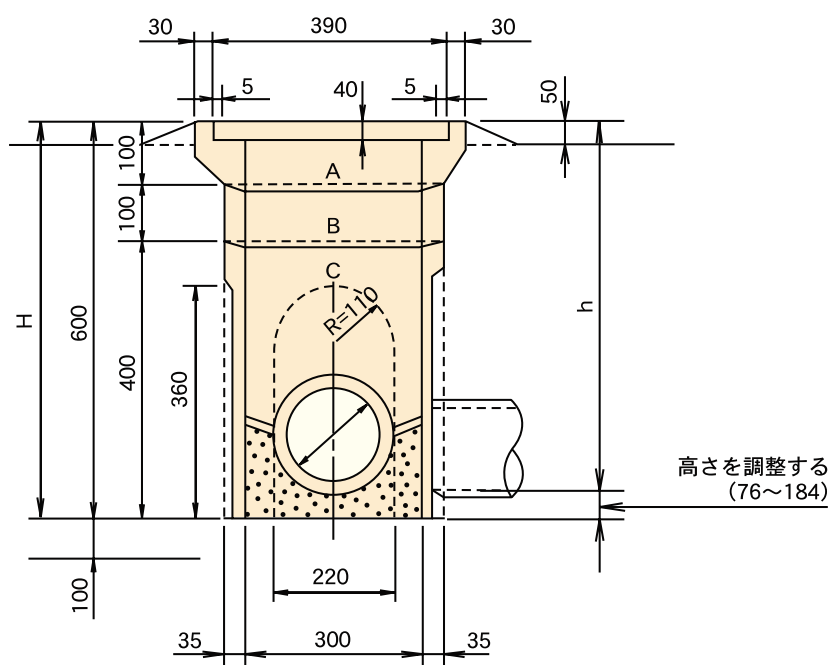


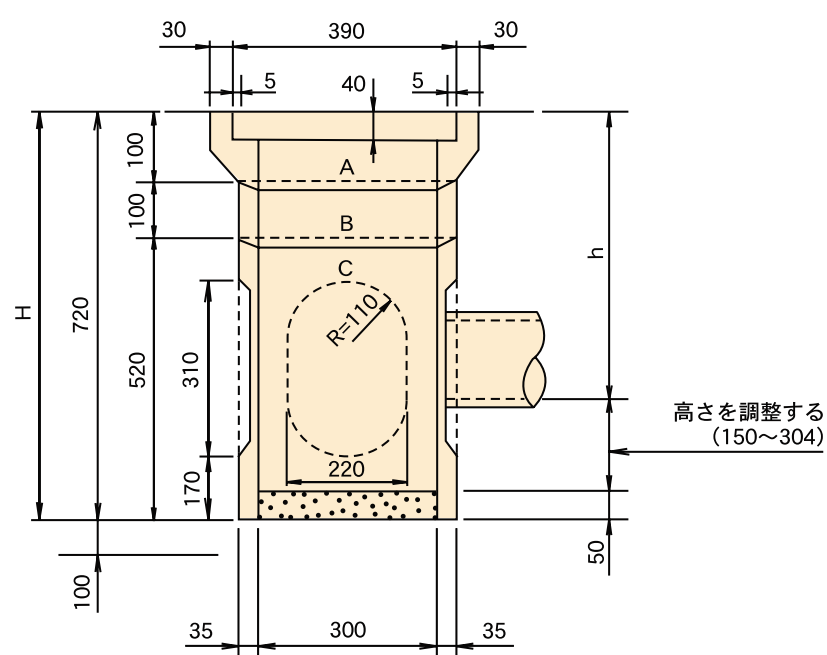
121 φ300公団型汚水枡 (TMS30) ・雨水枡 (TMR30)

形状・寸法及び配筋

汚水枡 TMS30



雨水枡 TMR30



TMS30 単位 mm

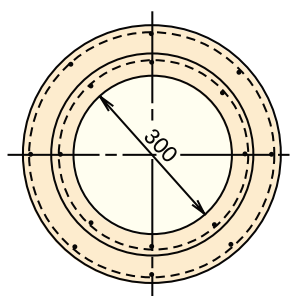
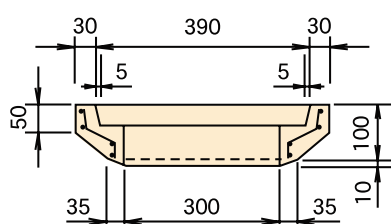
| 呼び名 | 組合せ | H | h | 参考重量(kg) | コード |
|----------|-------|-----|---------|----------|-------|
| TMS30-50 | A+C | 500 | 316~424 | 52 | 13201 |
| TMS30-60 | A+B+C | 600 | 416~524 | 61.5 | 13202 |

TMR30 単位 mm

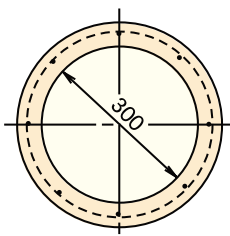
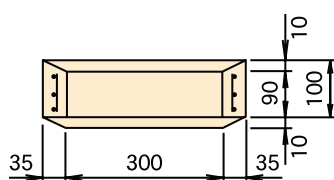
| 呼び名 | 組合せ | H | h | 参考重量(kg) | コード |
|----------|-------|-----|---------|----------|-------|
| TMR30-62 | A+C | 620 | 316~420 | 64 | 13203 |
| TMR30-72 | A+B+C | 720 | 416~520 | 73.5 | 13204 |

下水道用製品及び枡類

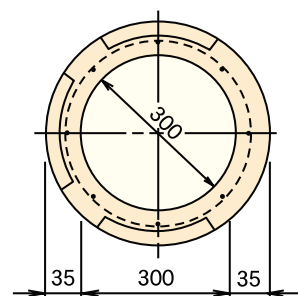
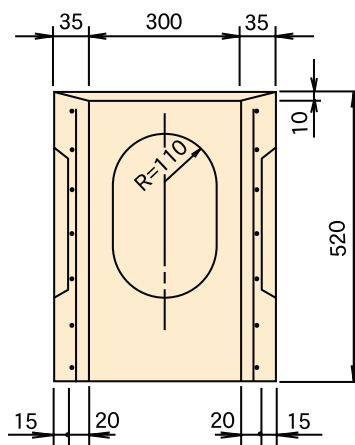
A



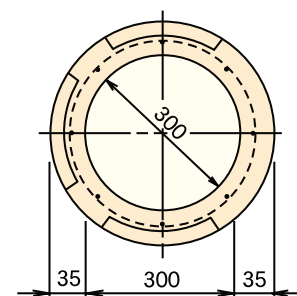
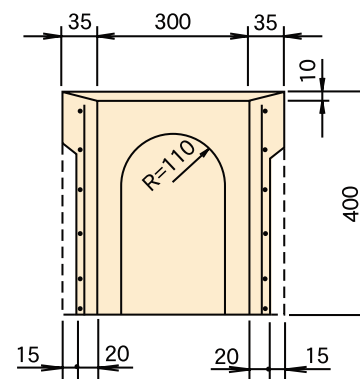
B



C (雨水)



C (汚水)



| 呼び名 | 参考重量 (kg) | コード |
|--------|-----------|-------|
| A | 13 | 13210 |
| B | 9.5 | 13211 |
| C (雨水) | 40 | 13212 |
| C (汚水) | 28 | 13213 |