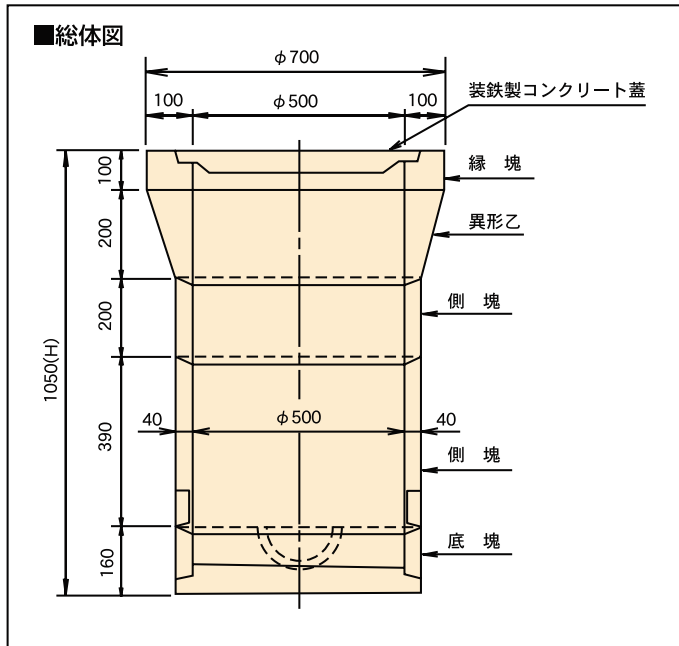
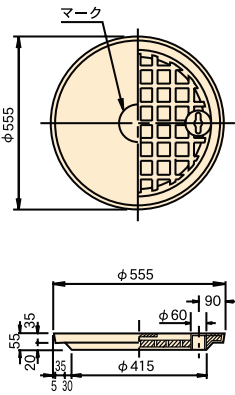


# 119 汚水柵φ500

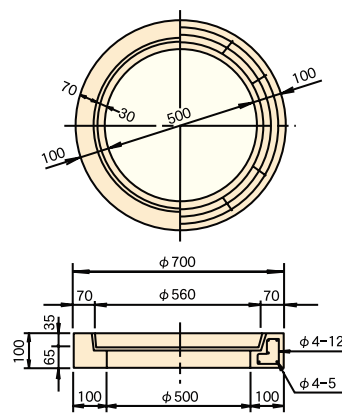
## 形状・寸法及び配筋



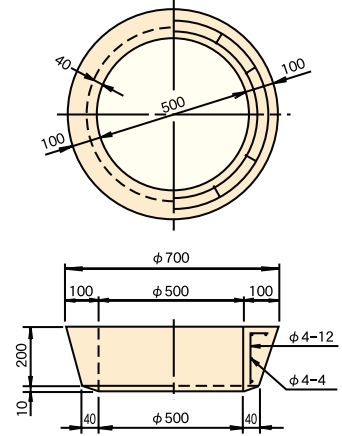
装鉄製コンクリート蓋



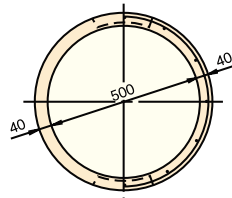
縁塊



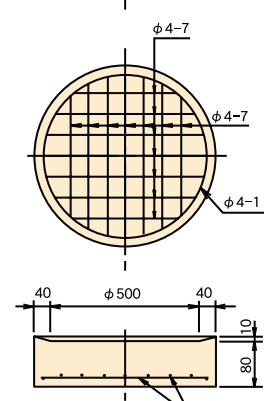
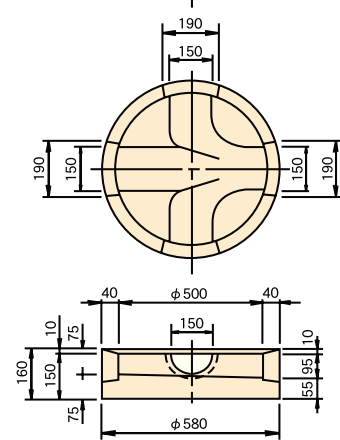
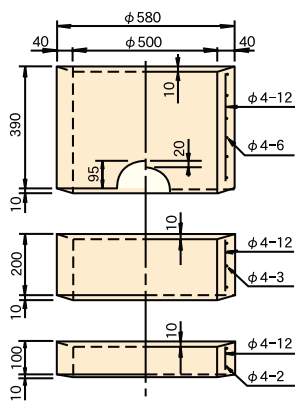
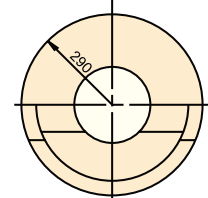
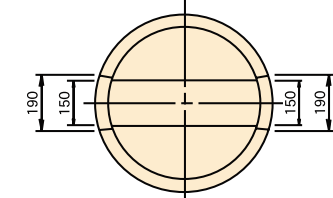
異形乙



側塊



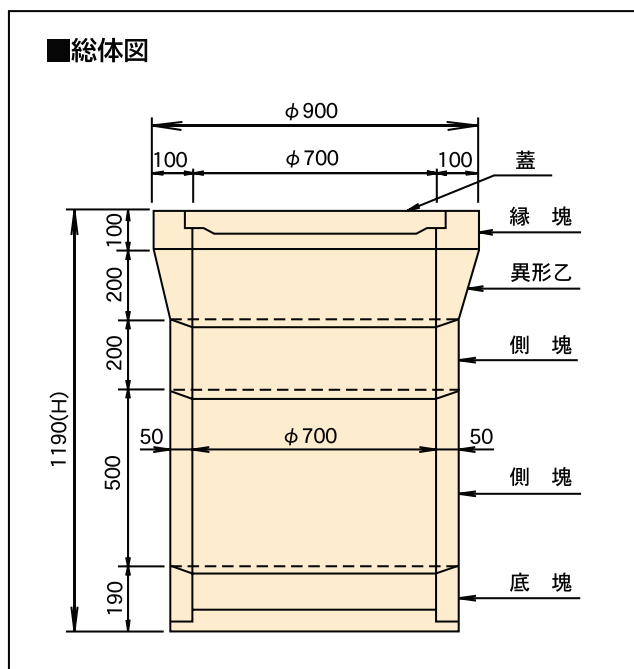
底塊



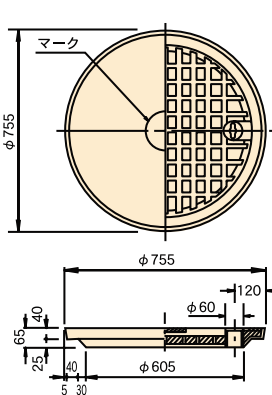
呼び名	参考重量 (kg)	コード
蓋	35	13101
縁塊	46	13102
異形乙	61	13103
側塊 H100	16	13104
側塊 H200	32	13105
側塊 H400	60	13106
底塊	68	13107

# 120 汚水柵φ700

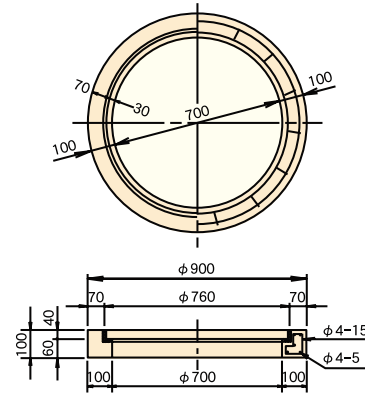
## 形状・寸法及び配筋



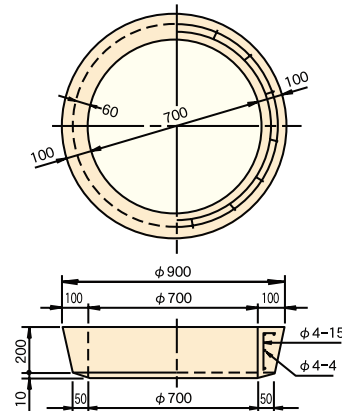
装鉄製コンクリート蓋



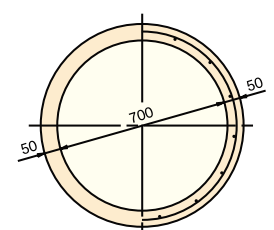
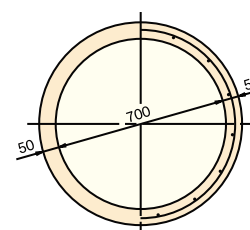
縁塊



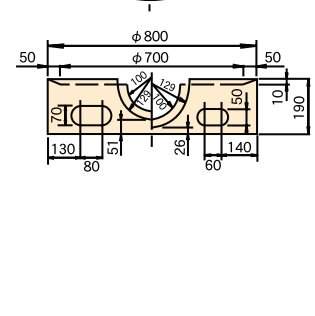
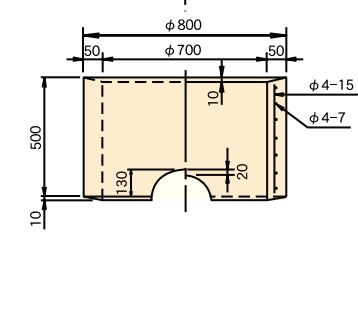
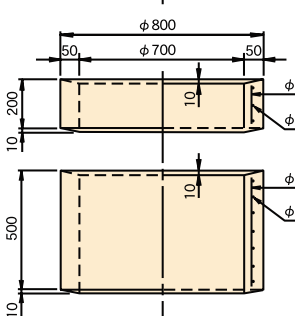
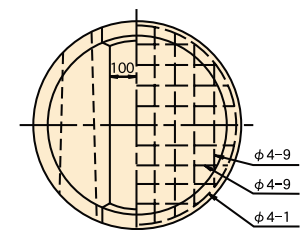
異形乙



側塊



底塊



呼び名	参考重量 (kg)	コード
蓋	79	13111
縁塊	63	13112
異形乙	88	13113
側塊 H200	53	13114
側塊 H500	134	13115
底塊	129	13116