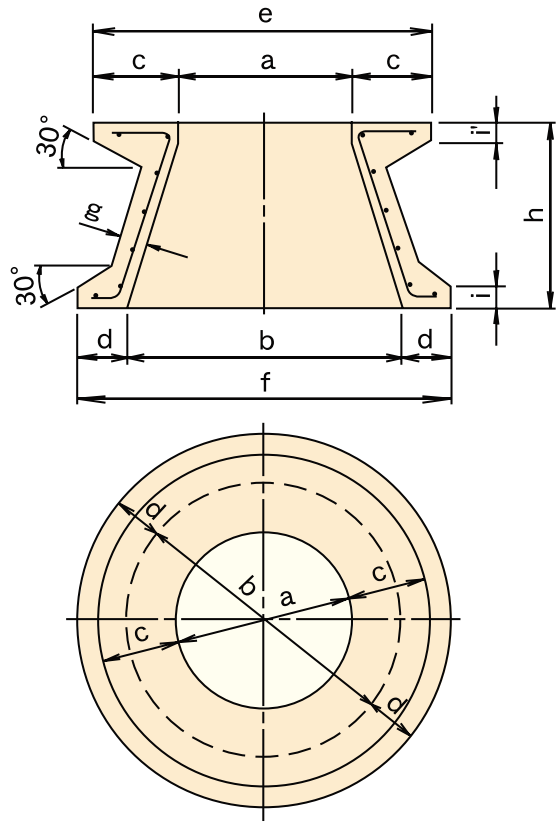


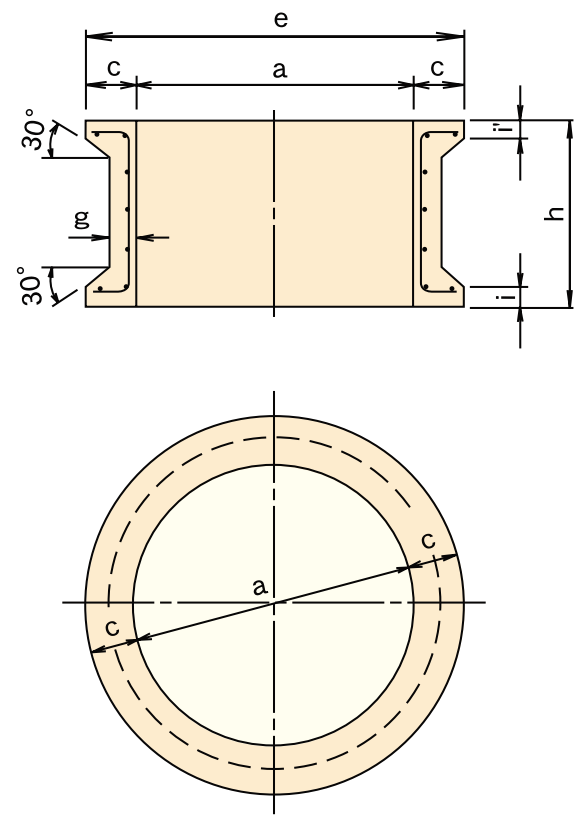
117 下水道用マンホール側塊

形状・寸法及び配筋

斜 壁



直 壁

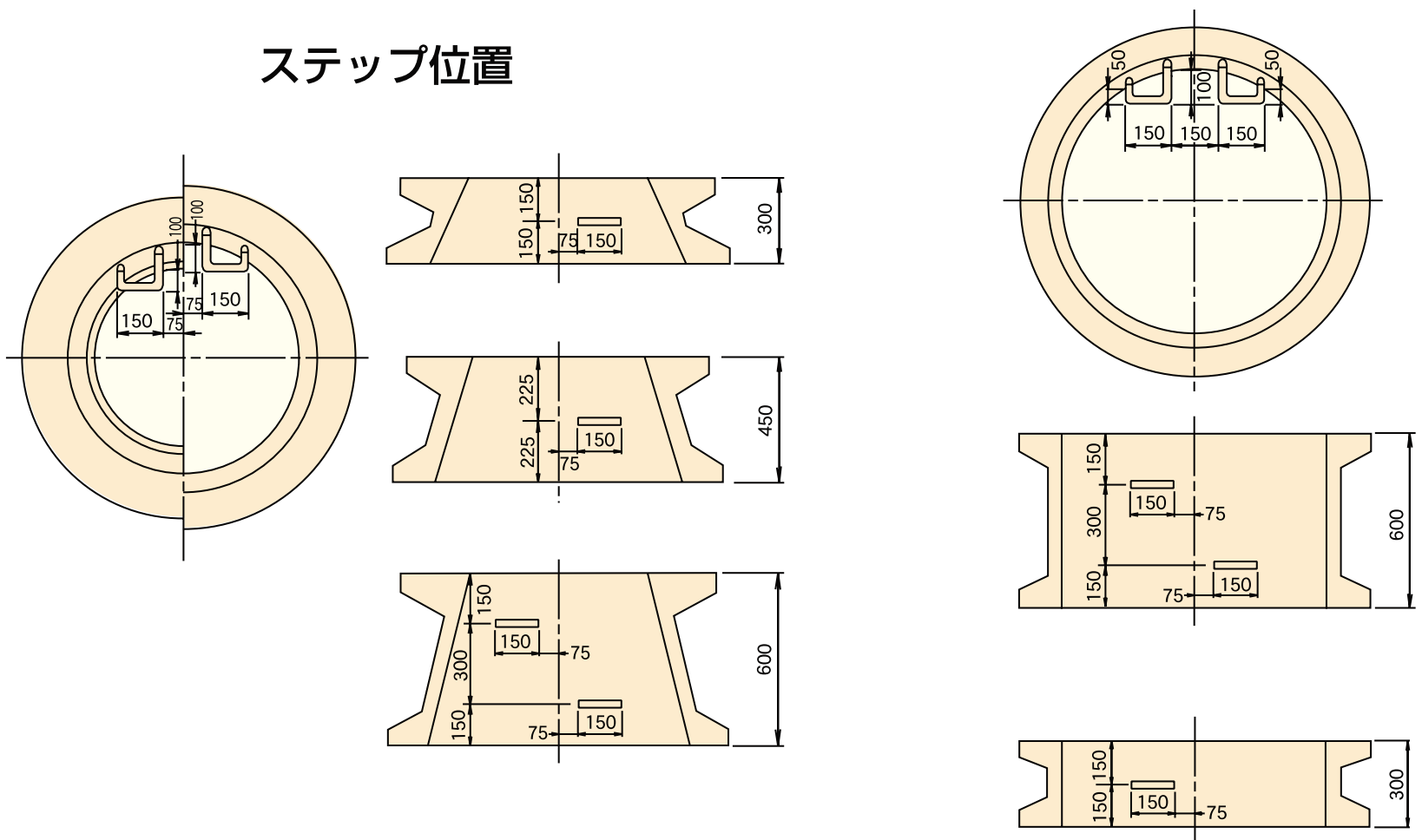


単位 mm

呼び名	寸 法											配 筋				参考重量 (kg)	コ ー ド	
	a	b	c	d	e	f	g	h	i	i'	j	らせん鉄筋※		縦鉄筋				
												径	巻数(回)	径	本			
斜 壁	600A	600	900	250	150	1100	1200	60	300	50	60	30	5	6	5	20	318	04451
	600B	600	900	250	150	1100	1200	60	450	50	60	30	5	7	5	20	370	04452
	600C	600	900	250	150	1100	1200	60	600	50	60	30	5	9	5	20	423	04453
	600D	600	1200	250	150	1100	1500	70	600	50	60	40	5	9	5	20	539	04454
直 壁	900A	900	—	150	—	1200	—	60	300	50	50	—	5	6	5	20	244	04461
	900B	900	—	150	—	1200	—	60	600	50	50	—	5	9	5	20	374	04462
	1200A	1200	—	150	—	1500	—	70	300	50	50	—	5	6	5	28	326	04463
	1200B	1200	—	150	—	1500	—	70	600	50	50	—	5	9	5	28	527	04464

※らせん鉄筋は、リング状鉄筋でもよい。

ステップ位置

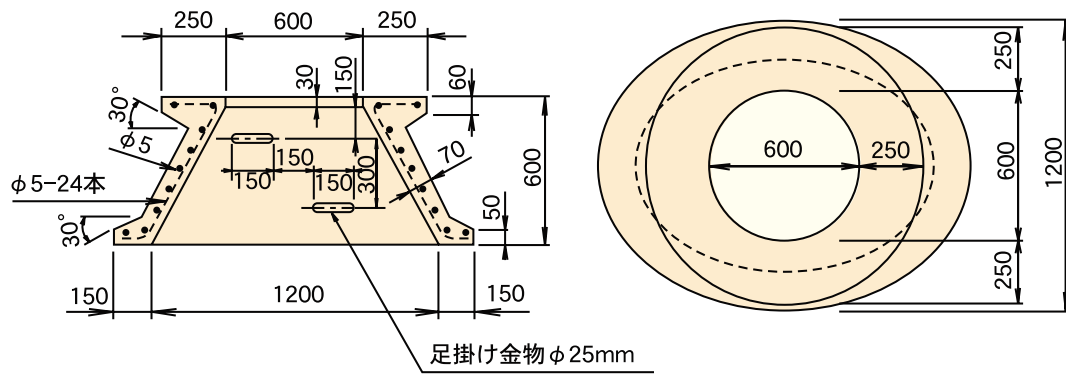


117 下水道用マンホール側塊

形状・寸法及び配筋

楕円

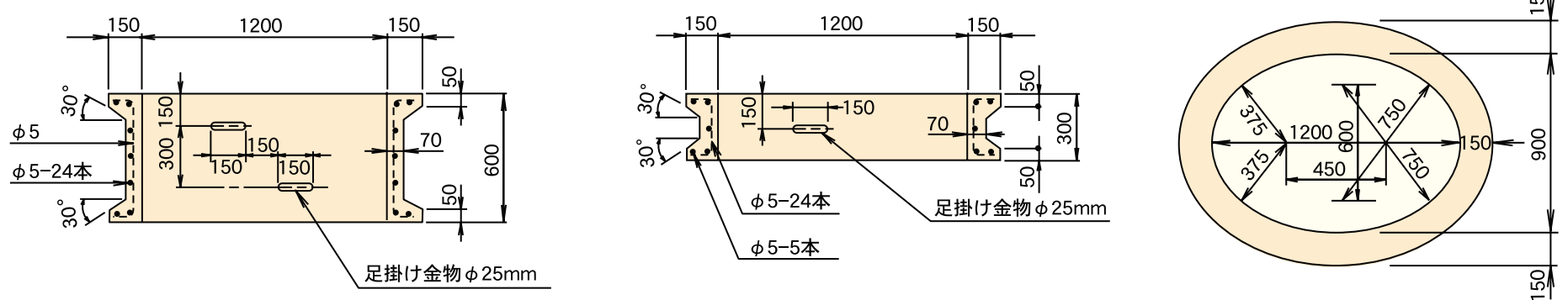
楕円人孔側塊（斜壁） 1200×900



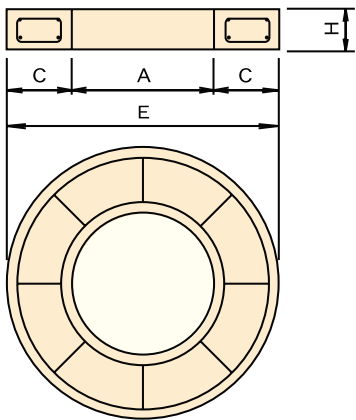
単位 mm

呼び名	参考重量(kg)	コード
斜壁	490	04471
直壁	280	04472
	465	04473

楕円人孔側塊（直壁）



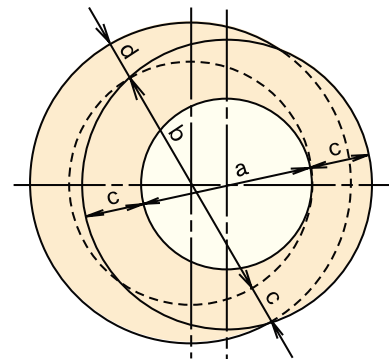
人孔用高上げ塊



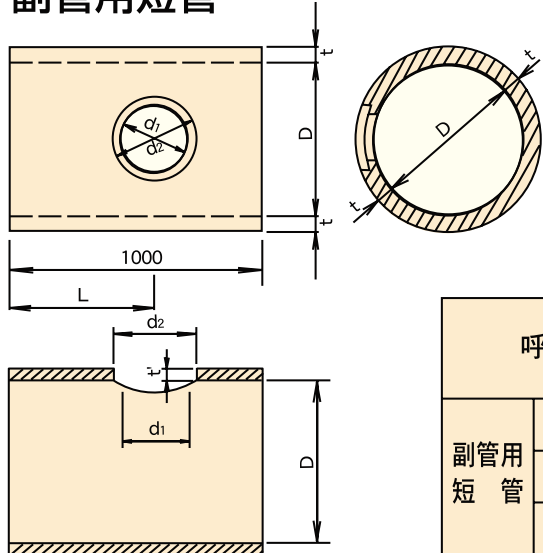
単位 mm

呼び名	寸法				鉄筋				参考重量 (kg)	コード
	E	H	A	C	輪線径	線本	縦筋径	筋本		
1号	1100	100	600	250	5	4	5	8	160	04477
2号	1100	150	600	250	5	4	5	8	240	04478
3号	1100	200	600	250	5	4	5	8	320	04479

片面斜壁

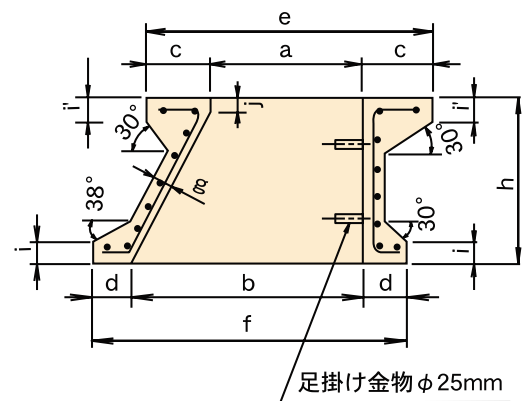


副管用短管



単位 mm

呼び名	寸法							コード
	D	d1	d2	t	t'	L		
副管用短管	400×200	400	200	260	35	15	550	04481
	400×250	400	250	310	35	15	550	04482
	400×300	400	300	370	35	15	550	04483



単位 mm

呼び名	寸法											鉄筋				参考重量 (kg)	コード	
	a	b	c	d	e	f	g	h	i	i'	j	らせん鉄筋		縦鉄筋				
												径	巻数		径			本
900用	450	600	900	250	150	1100	1200	60	450	50	60	30	6	7	6	20	360	04486
	600	600	900	250	150	1100	1200	60	600	50	60	30	6	10	6	20	423	04487
1200用	600	1200	250	150	1100	1500	90/70	600	50	60	30	6	12	6	36	619	04488	

下水道用製品及び柵類