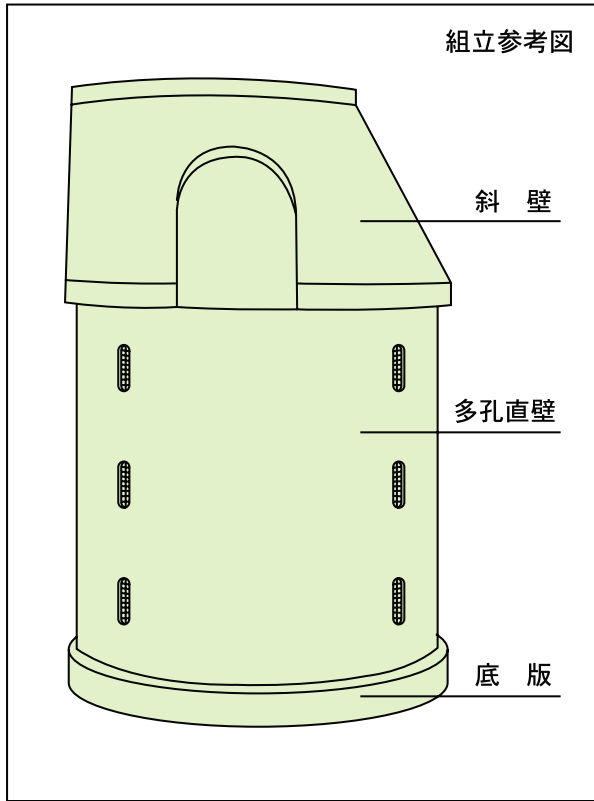
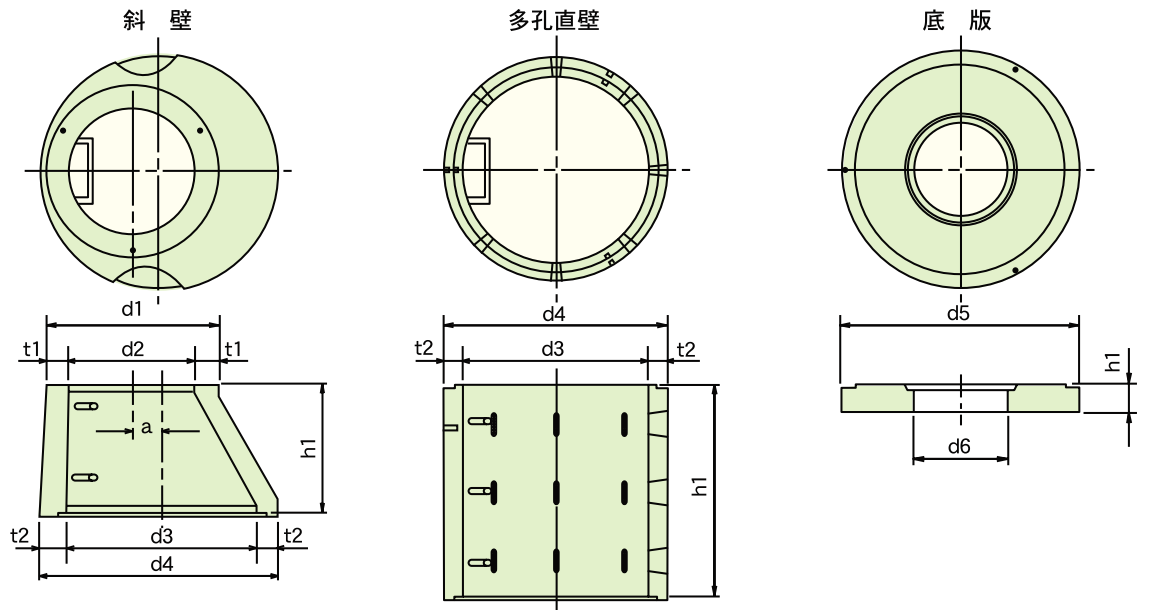


114 シンターホールφ900,φ1200,φ1500

形状・寸法



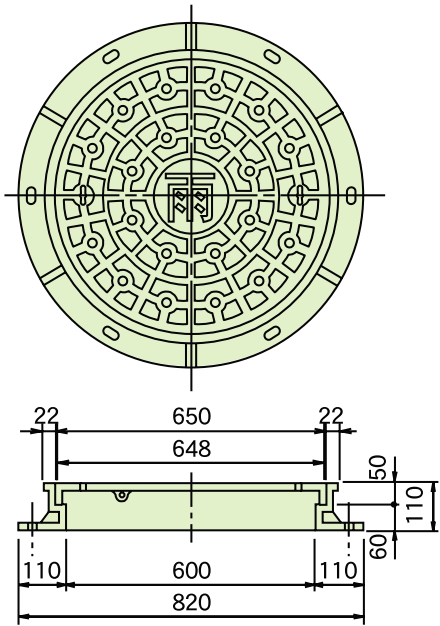
シンターホール90



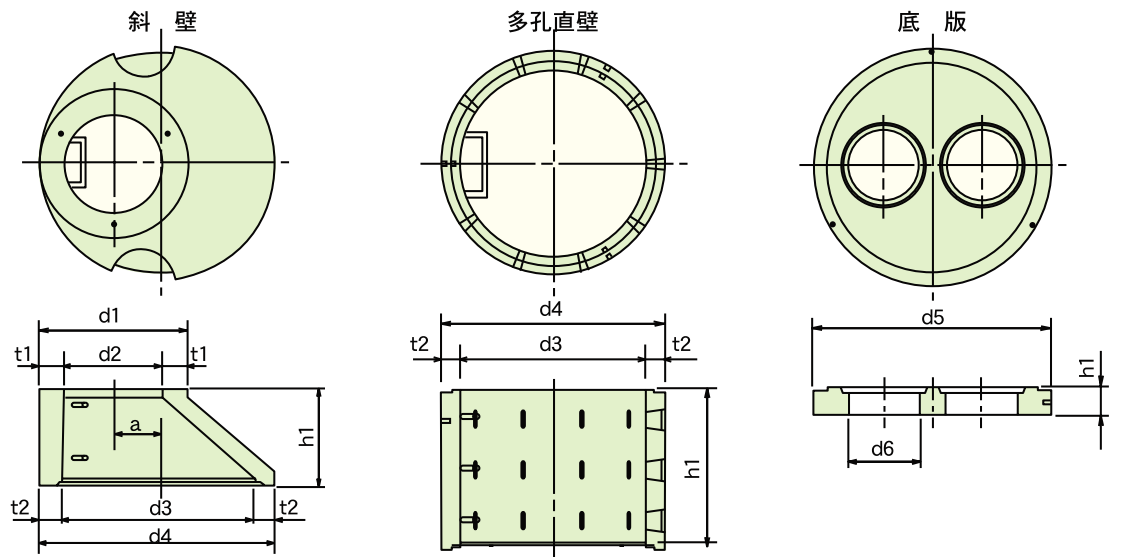
単位：mm

呼び名	部材の種類	a	d1	d2	d3	d4	d5	d6	h1	t1	t2	コード
シンターホール90	斜壁300	130	820	600	900	1120	—	—	300	110	110	04761
	斜壁450								450			04762
	斜壁600								600			04763
	多孔直壁1000	—	—	—	1060	—	1000	—	80	04764		
	底板130	—	—	—	—	—	1120	450	130	—	—	04765

人孔鉄蓋



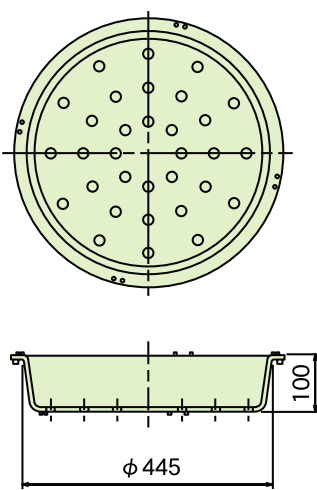
シンターホール120



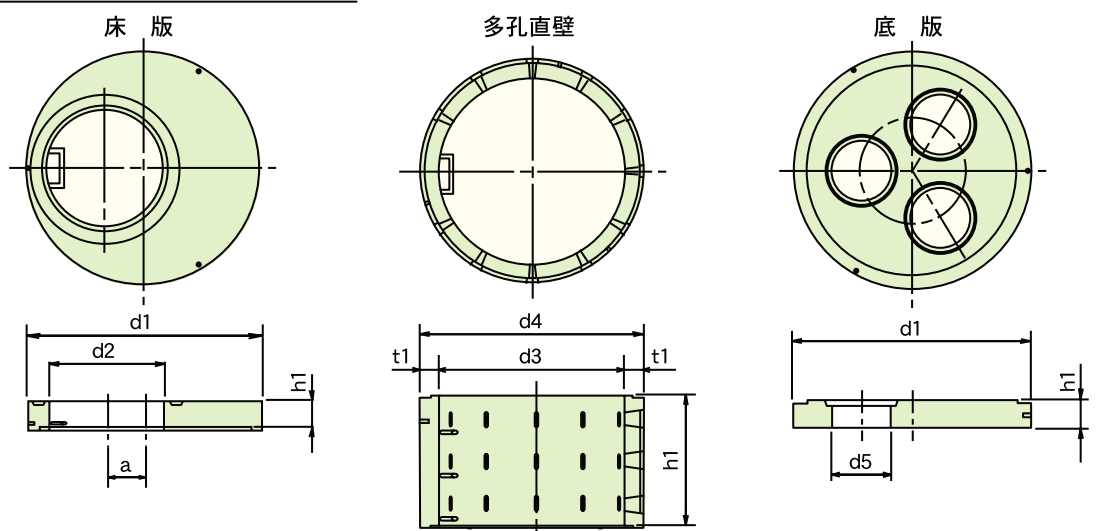
単位：mm

呼び名	部材の種類	a	d1	d2	d3	d4	d5	d6	h1	t1	t2	コード
シンターホール120	斜壁600	280	900	600	1200	1460	—	—	600	150	130	04766
	多孔直壁1000					1400			1000			04767
	底板130	—	—	—	—	1060	1460	450	130	—	—	04768

底板フィルター



シンターホール150



単位：mm

呼び名	部材の種類	a	d1	d2	d3	d4	d5	h1	t1	t2	コード
シンターホール150	床版215	300	1800	900	—	—	—	215	—	—	04769
	多孔直壁1000	—	—	—	1500	1756	—	1000	128	—	04770
	底板200	—	1800	—	—	—	450	200	—	—	04771