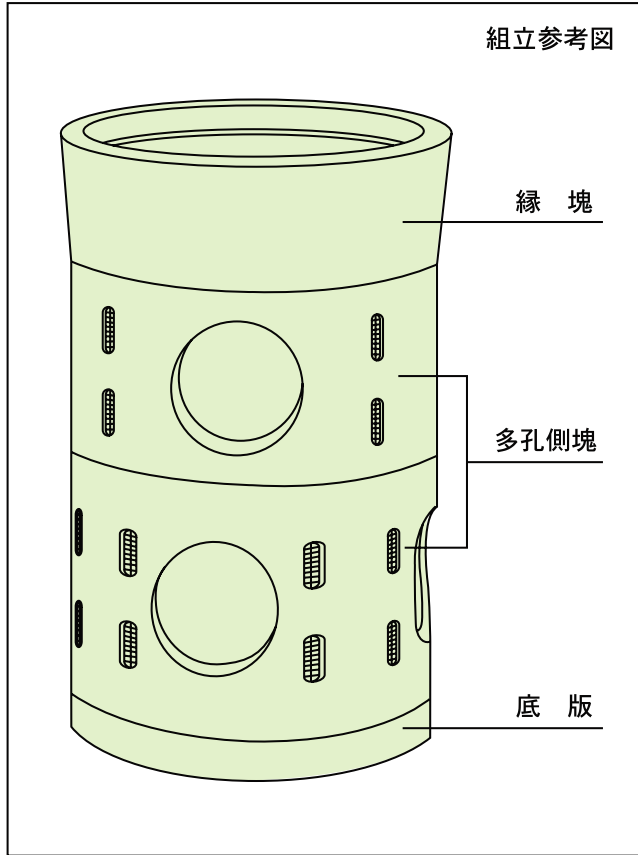
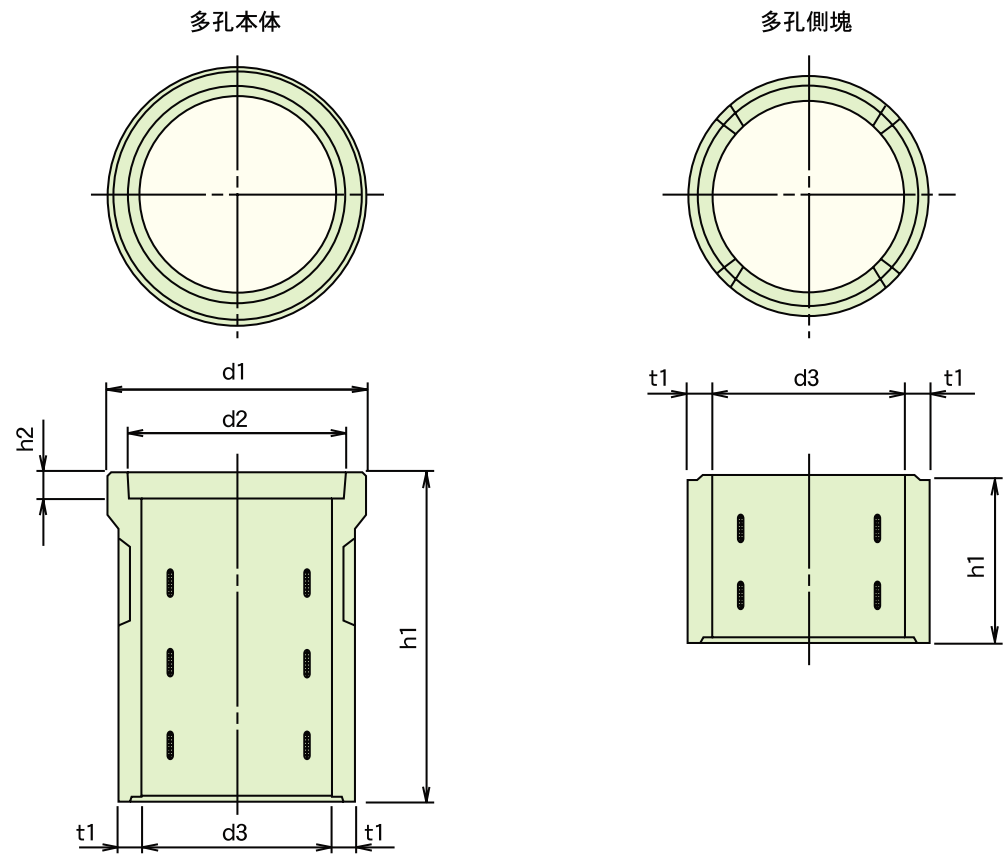


# 113 シントーホールφ350,φ400,φ450,φ500,φ600

## 形状・寸法



### シントーホール35,40



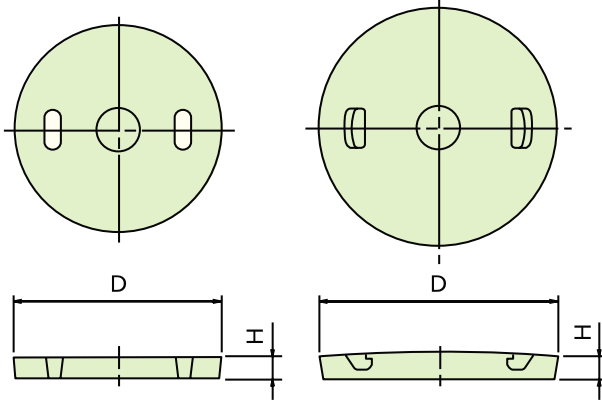
単位：mm

呼び名	部材の種類	d1	d2	d3	h1	h2	t1	コード
シントーホール 35	多孔本体600	460	395	350	600	45	40	04735
	多孔側塊300	—	—		300	—		04736
シントーホール 40	多孔本体500	510	445	400	500	45	40	04737
	多孔側塊300	—	—		300	—		04738

### ふた

シントーホール 35,40用

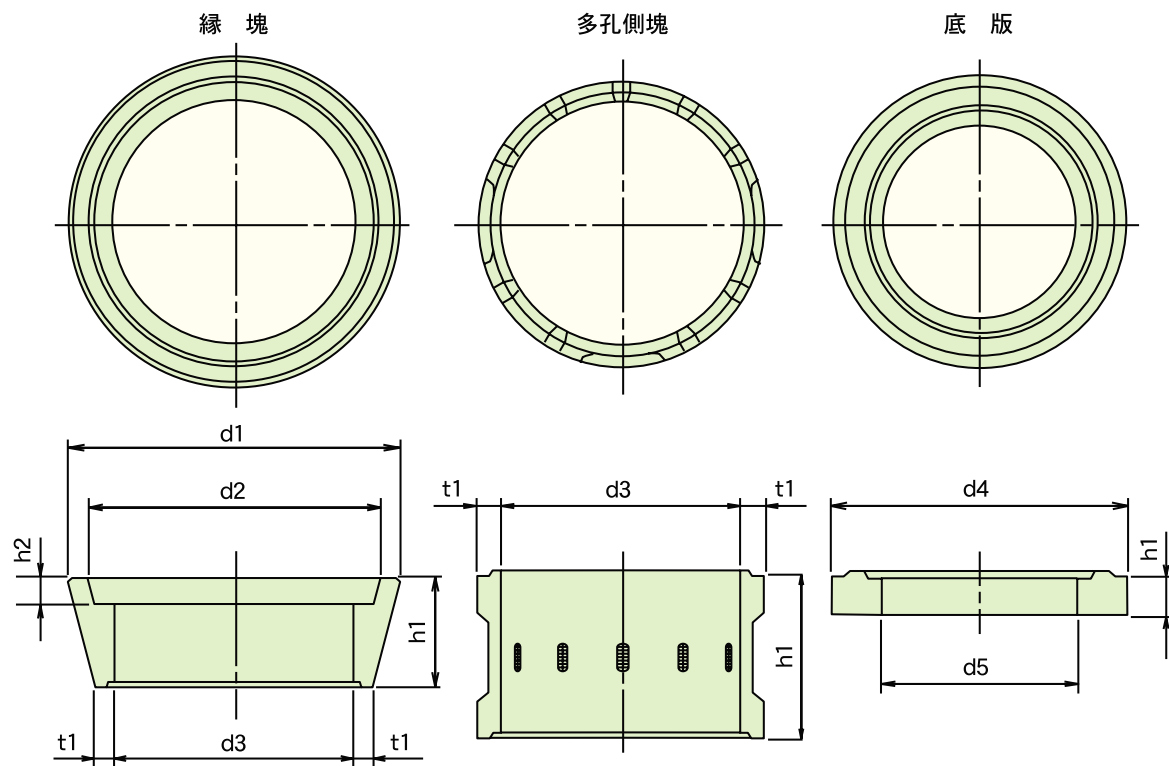
シントーホール 45,50,60用



単位：mm

タイプ	種類	B	D	H	コード
35,40用	SH35-C45	—	390	45	04732
	SH40-C45		440		04733
45,50,60用	SH45-C50	—	520	50	04734

### シントーホール45,50,60



単位：mm

呼び名	部材の種類	d1	d2	d3	d4	d5	h1	h2	t1	コード
シントーホール 45	縁塊200	610	530	450	—	—	200	50	40	04739
	多孔側塊200	—	—				200	—		04740
	多孔側塊300	—	—				300	—		04741
	底版70	—	—	—	530	350	70	—	—	04742
シントーホール 50	縁塊200	614	530	500	—	—	200	50	40	04743
	多孔側塊300	—	—				300	—		04744
	多孔側塊400	—	—				400	—		04745
	底版70	—	—	—	580	350	70	—	—	04746
シントーホール 60	縁塊200	660	530	600	—	—	200	50	45	04747
	多孔側塊300	—	—				300	—		04748
	多孔側塊400	—	—				400	—		04749
	底版80	—	—	—	690	350	80	—	—	04750