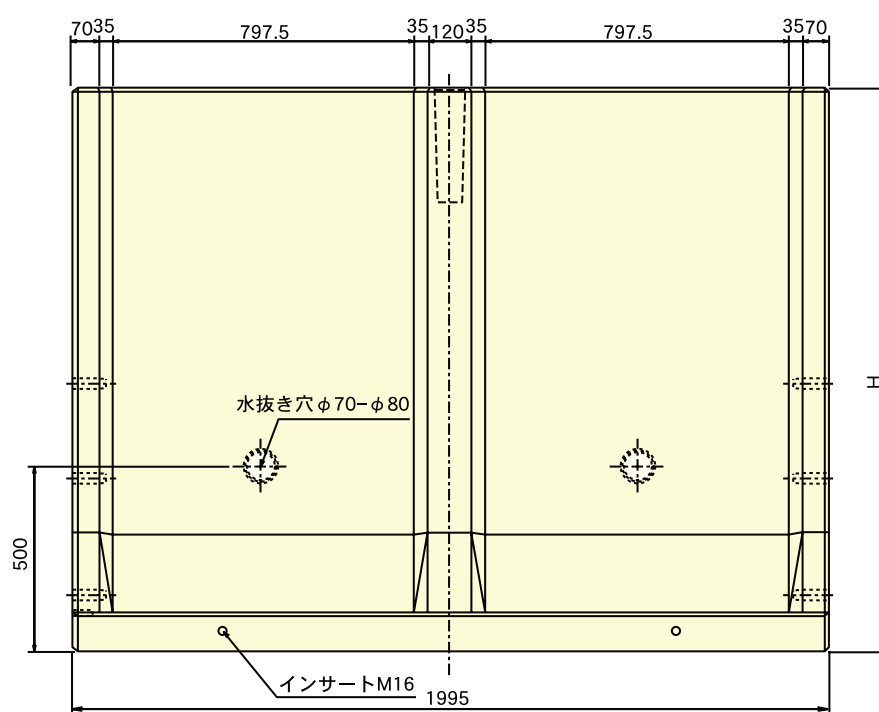
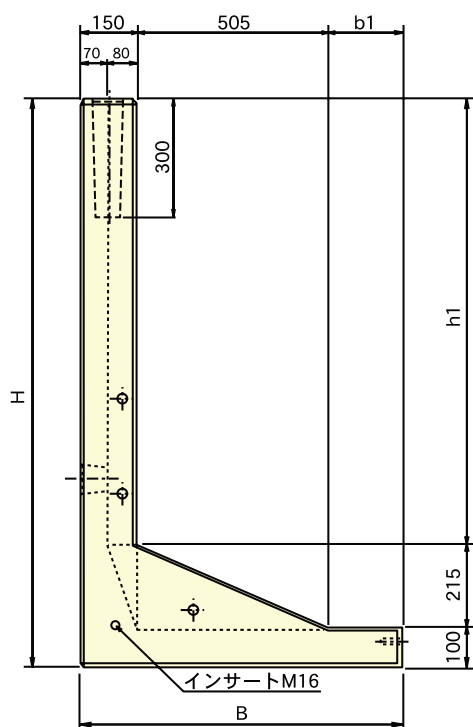
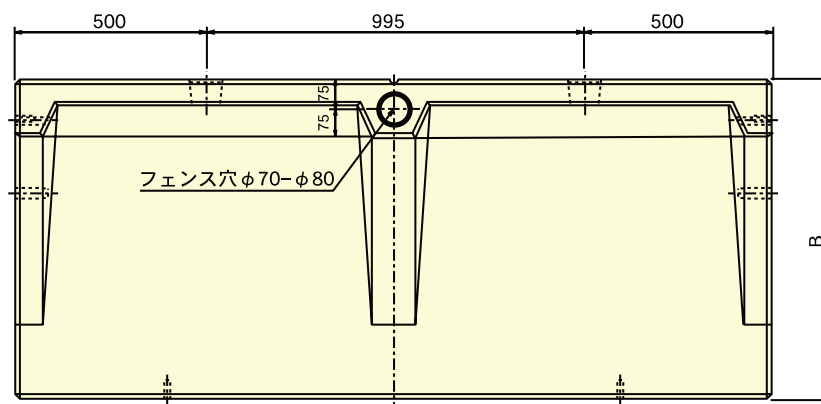
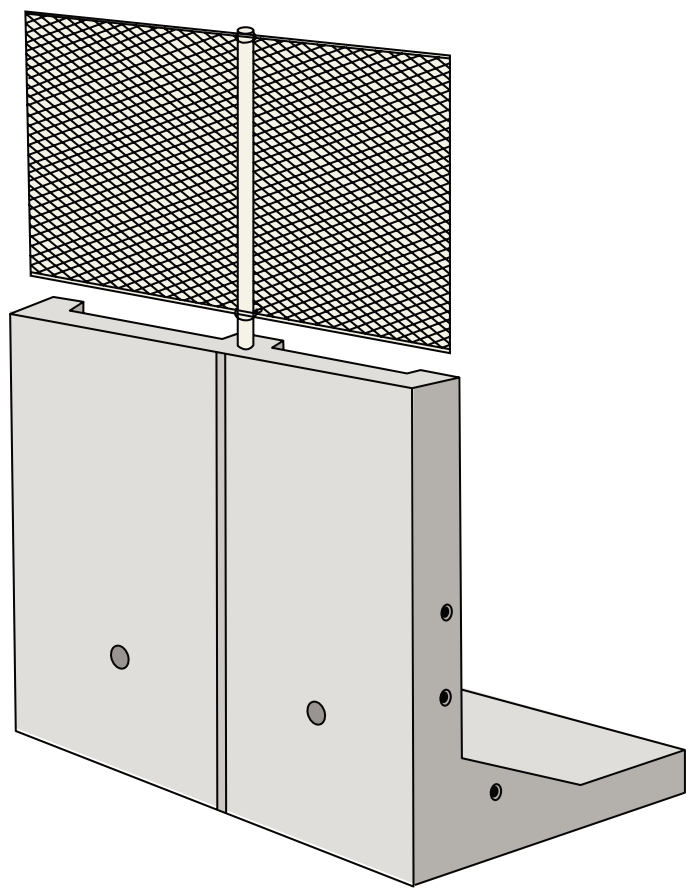


109 L形擁壁O.L型 (ガードレール・フェンス取付タイプ)

形状・寸法



道路用製品

単位 mm

呼び名	寸 法				参考重量 (kg)	コード
	H	h1	B	b1		
OL-600	600	350	450	200	382	12051
OL-800	800	550	600	350	512	12052
OL-1000	1000	750	700	450	626	12053
OL-1200	1200	950	840	590	753	12054
OL-1250	1250	935	800	145	911	12055
OL-1500	1500	1185	850	195	1036	12056
OL-1750	1750	1435	950	295	1190	12057
OL-2000	2000	1685	1150	495	1394	12058