

103 街渠柵 (公団型)

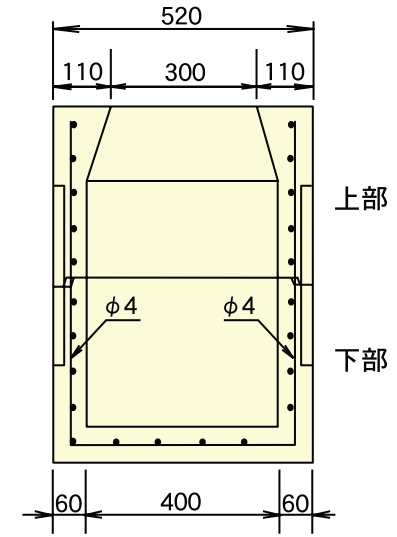
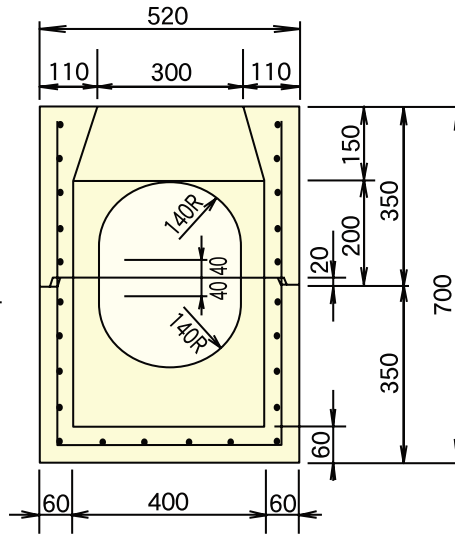
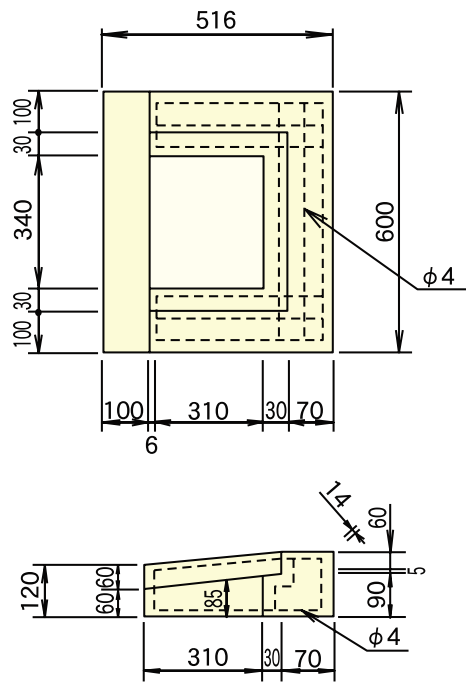
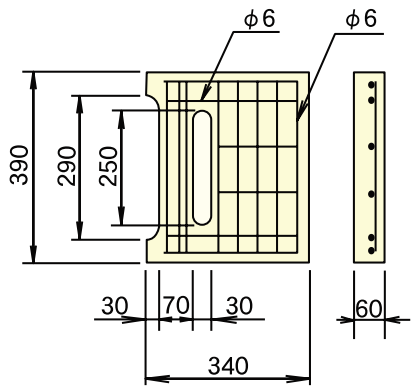
形状・寸法及び配筋

LM-35

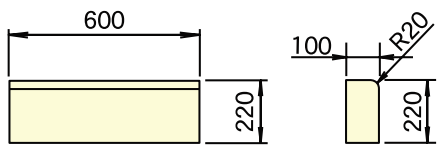
ふ た

コ形縁塊

側 塊



縁 石



単位 mm

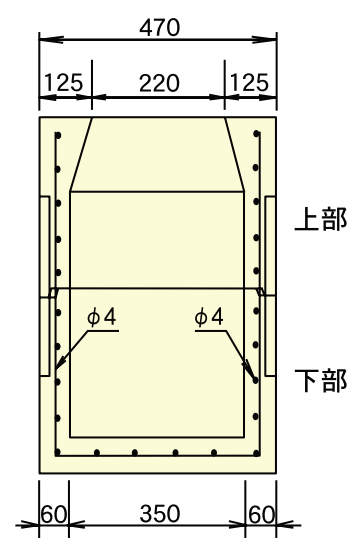
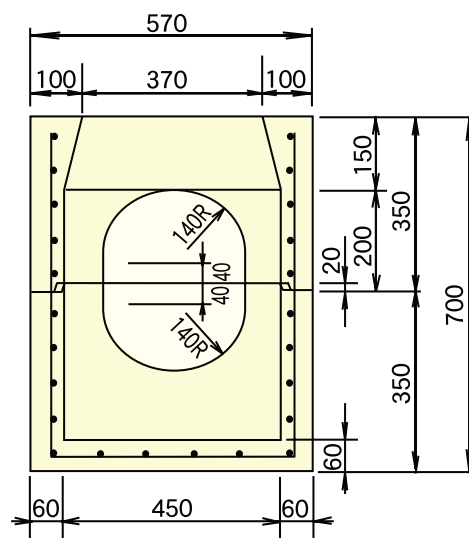
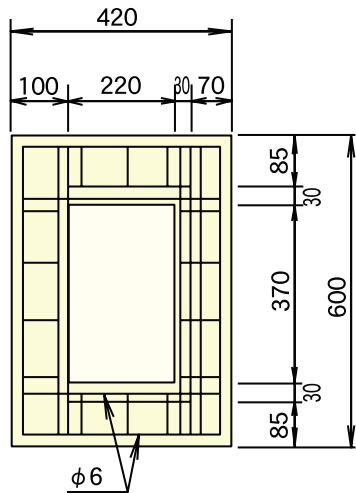
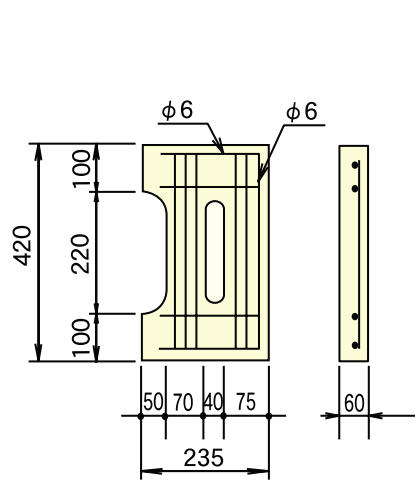
| 呼び名 | 寸 法 | 参考重量 (kg) | コ ー ド |
|------|-------------|-----------|-------|
| ふ た | 340×390× 60 | 20 | 03731 |
| コ形縁塊 | 416×150×600 | 52 | 03732 |
| 縁 石 | 220×100×600 | 32 | 03733 |
| 上部側塊 | 400×400×350 | 100 | 03734 |
| 下部側塊 | 400×400×350 | 119 | 03735 |

LM-25

ふ た

縁 塊

側 塊



単位 mm

| 呼び名 | 寸 法 | 参考重量 (kg) | コ ー ド |
|------|-------------|-----------|-------|
| ふ た | 235×420× 60 | 15 | 03736 |
| 縁 塊 | 195×420×600 | 50 | 03737 |
| 上部側塊 | 450×350×350 | 104 | 03738 |
| 下部側塊 | 450×350×350 | 127 | 03739 |