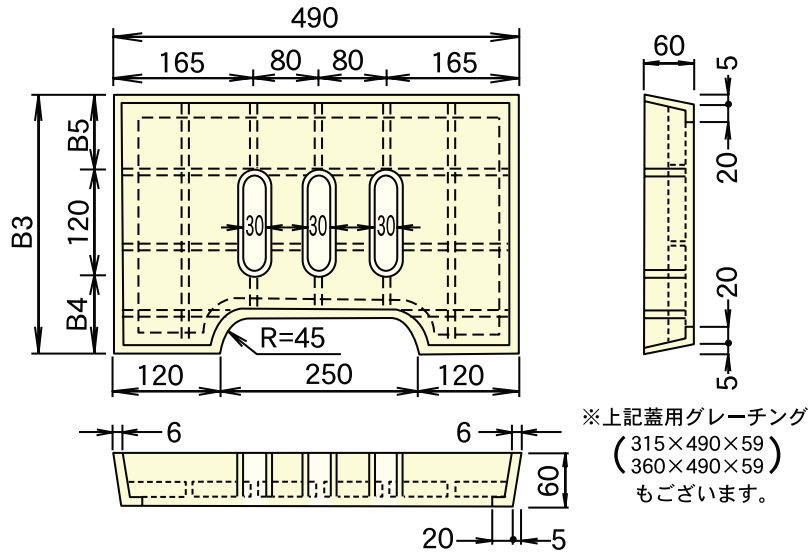


# 102 街渠柵 (315、365用)

## 形状・寸法及び配筋

道路用製品

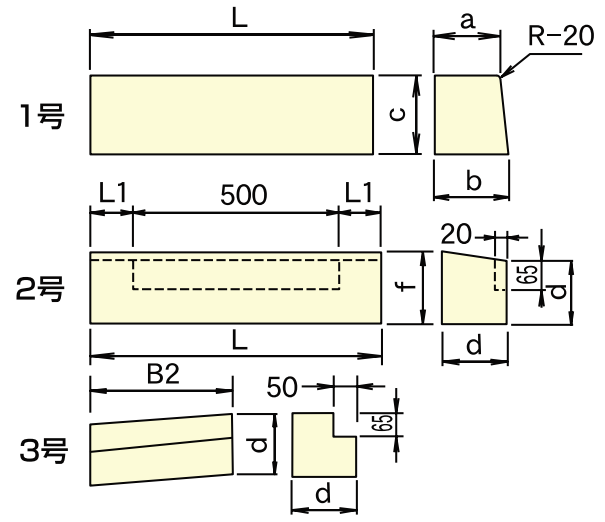
### 装鉄製コンクリート蓋



呼び名	B3	B4	B5	参考重量(kg)	コード
315用	315	105	90	26	03712
365用	365	140	105	28	03713

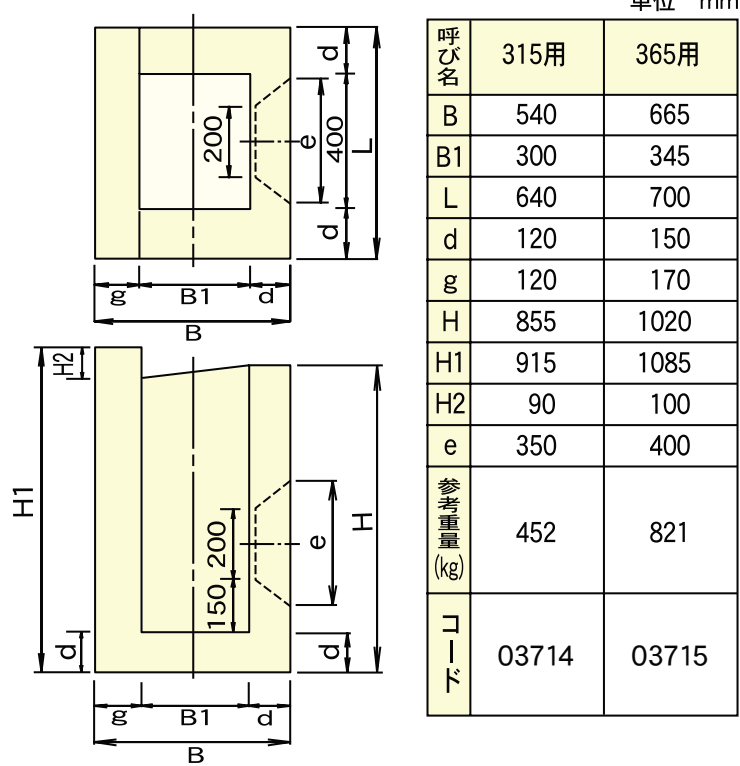
### 縁石

※受注生産となりますので、営業担当にお問い合わせ下さい。

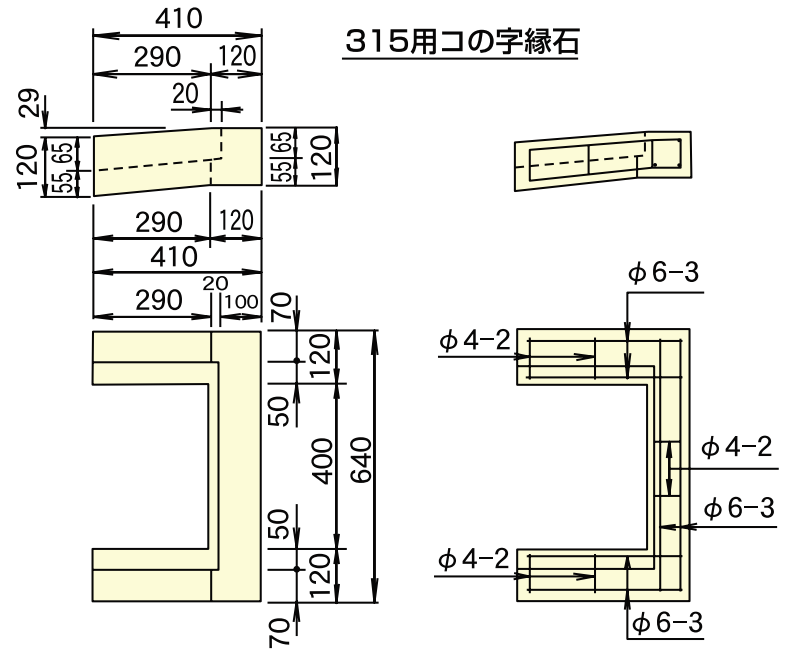


呼び名	L	L1	B2	a	b	c	d	f	参考重量(kg)	コード
315用	640	70	280	100	100	130	120	120	1号-25	03718
									2号-25	03719
									3号-9	03720
365用	700	100	340	150	170	200	150	165	1号-54	03721
									2号-38	03722
									3号-19	03723

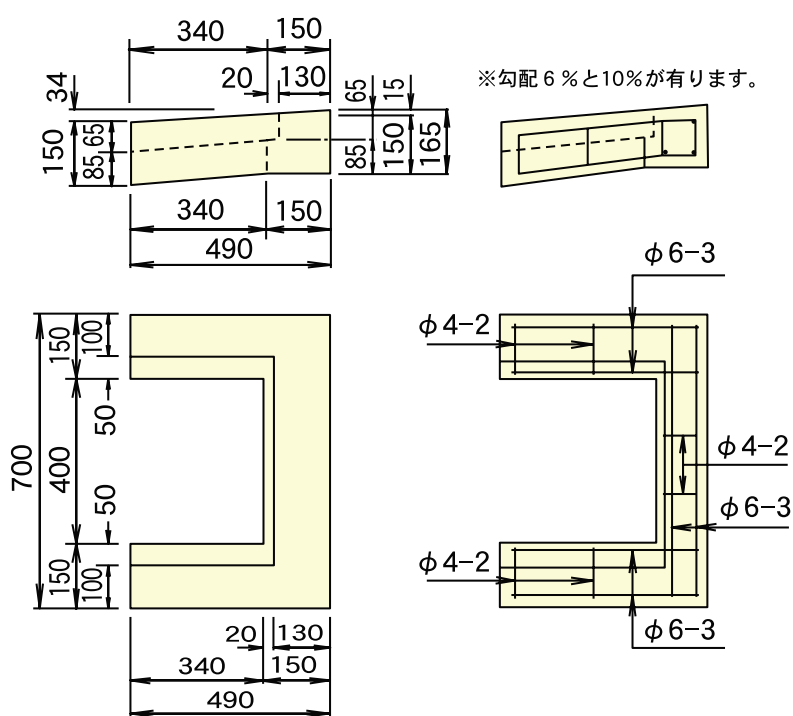
### 躯体



### 315用コの字縁石



### 365用コの字縁石



呼び名	参考重量(kg)	コード
315用コの字縁石	36	03716
365用コの字縁石	70	03717

### 縁石組み合わせ

