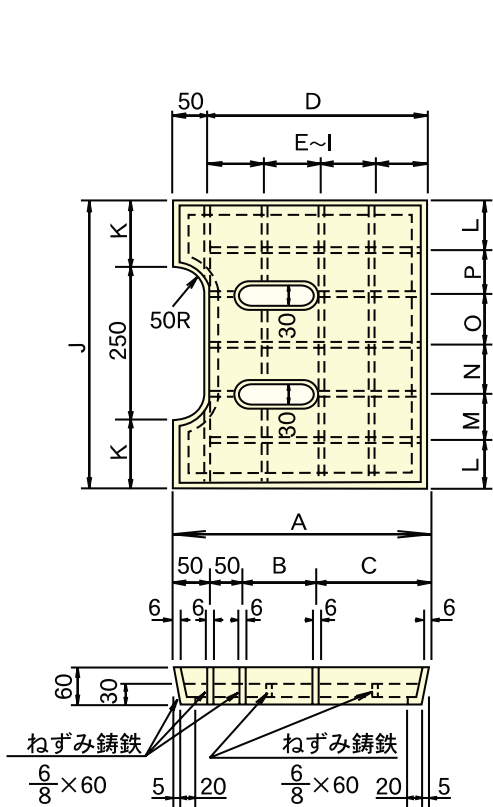
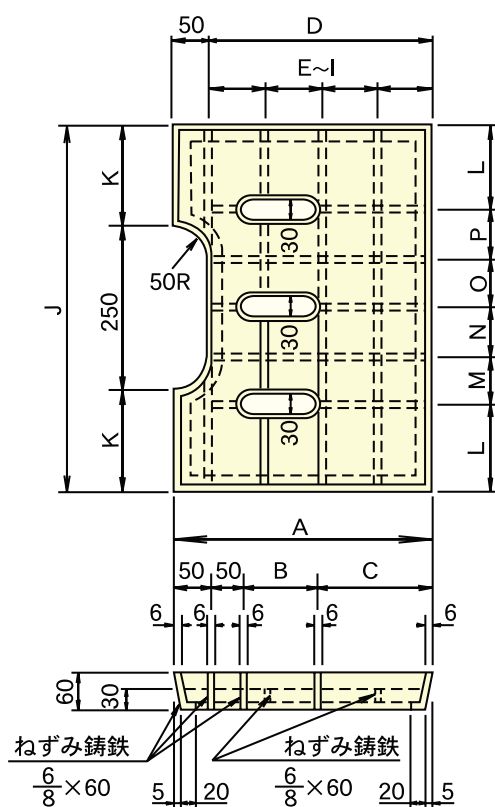


形状・寸法及び配筋

街渠枴蓋
(155、205A歩行者横断用)



街渠枴蓋
(205B、206歩行者横断用)

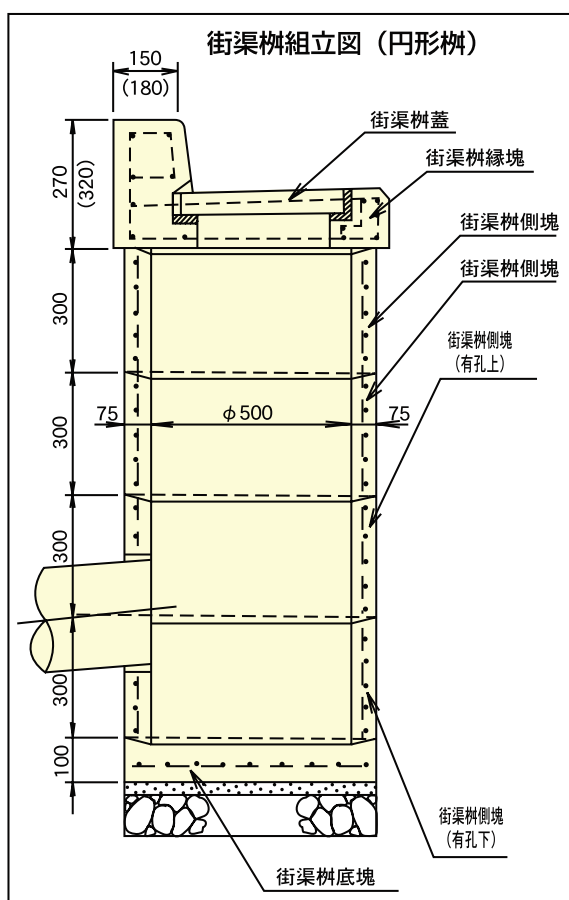


単位 mm

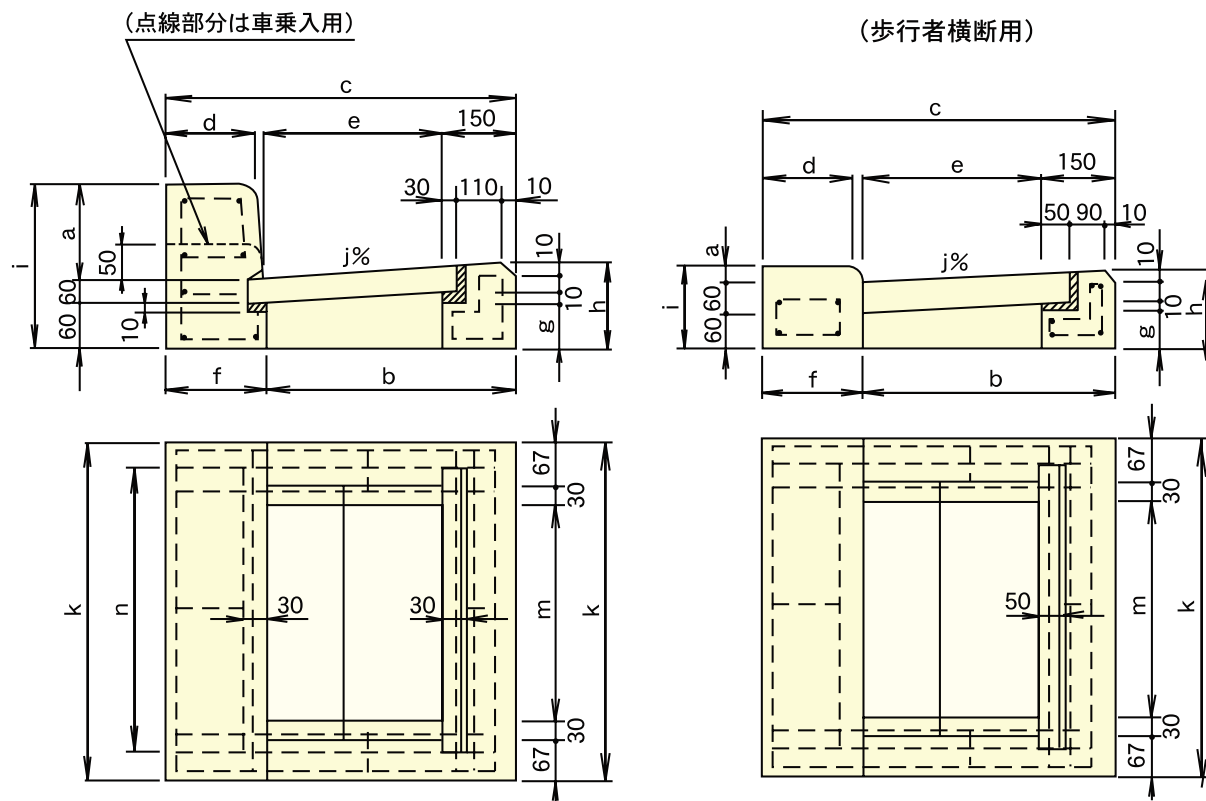
呼び名 街渠枴蓋	A	B	C	D	E	F	G	H	I	J	K
155	400	120	180	350	90	90	80	90	—	460	105
205A	400	120	180	350	90	90	80	90	—	460	105
205B	400	120	180	350	90	90	80	90	—	560	155
206	500	190	210	450	90	90	90	90	90	610	180

単位 mm

呼び名 街渠枴蓋	L	M	N	O	P	参考重量 (kg)	コード
155	75	75	80	80	75	30	03691
205A	75	75	80	80	75	30	03691
205B	130	75	75	75	75	37	03692
206	130	90	85	90	85	50	03693



街渠用集水枴縁塊



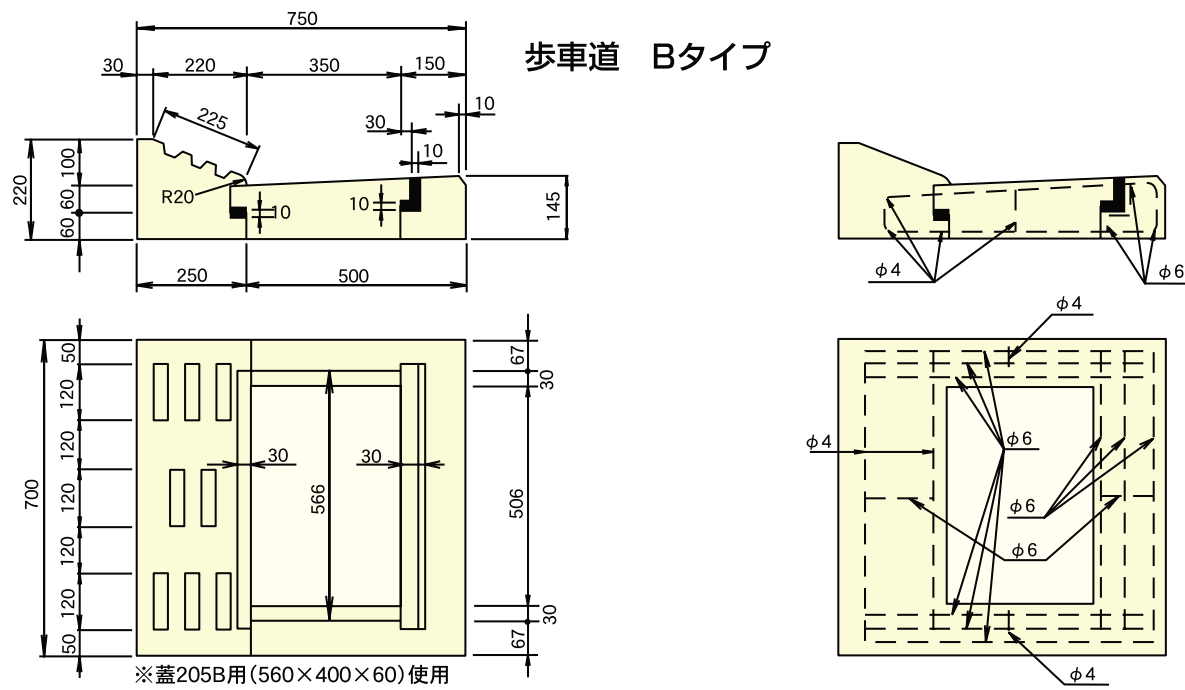
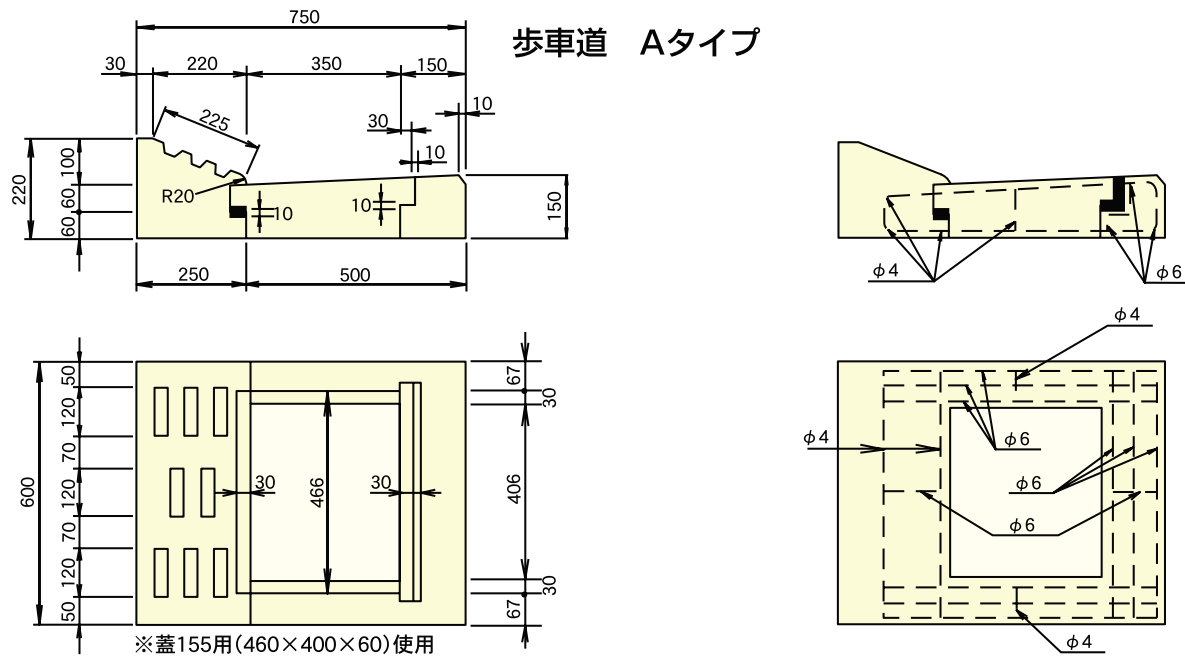
単位 mm

呼び名 集水枴縁塊	寸法																参考重量 (kg)	コード
	a	b	c	d	e	f	g	h	i	j	k	L	m	n	r			
一般部	155	150	500	665	150	350	165	85	150	270	6%	600	466	406	486	20	100	03694
	205A	200	500	700	180	350	200	68	145	320	5%	600	466	406	486	30	130	03695
	205B	200	500	700	180	350	200	68	145	320	5%	700	566	506	586	30	150	03696
	206	200	600	800	180	450	200	73	150	320	5%	750	616	556	636	30	180	03697
車乗入	155	50	500	665	160	350	165	85	150	170	6%	600	466	406	486	20	73	03698
	205A	50	500	700	195	350	200	68	145	170	5%	600	466	406	486	30	85	03699
	205B	50	500	700	195	350	200	68	145	170	5%	700	566	506	586	30	96	03700
歩行者	155	20	500	665	163	350	165	85	150	140	6%	600	466	406	—	20	71	03701
	205A	20	500	700	198	350	200	68	145	140	5%	600	466	406	—	30	82	03702
	205B	20	500	700	198	350	200	68	145	140	5%	700	566	506	—	30	93	03703

101 街渠用集水柵

形状・寸法及び配筋

街渠用集水柵車乗り入れ用縁塊（東京都型）

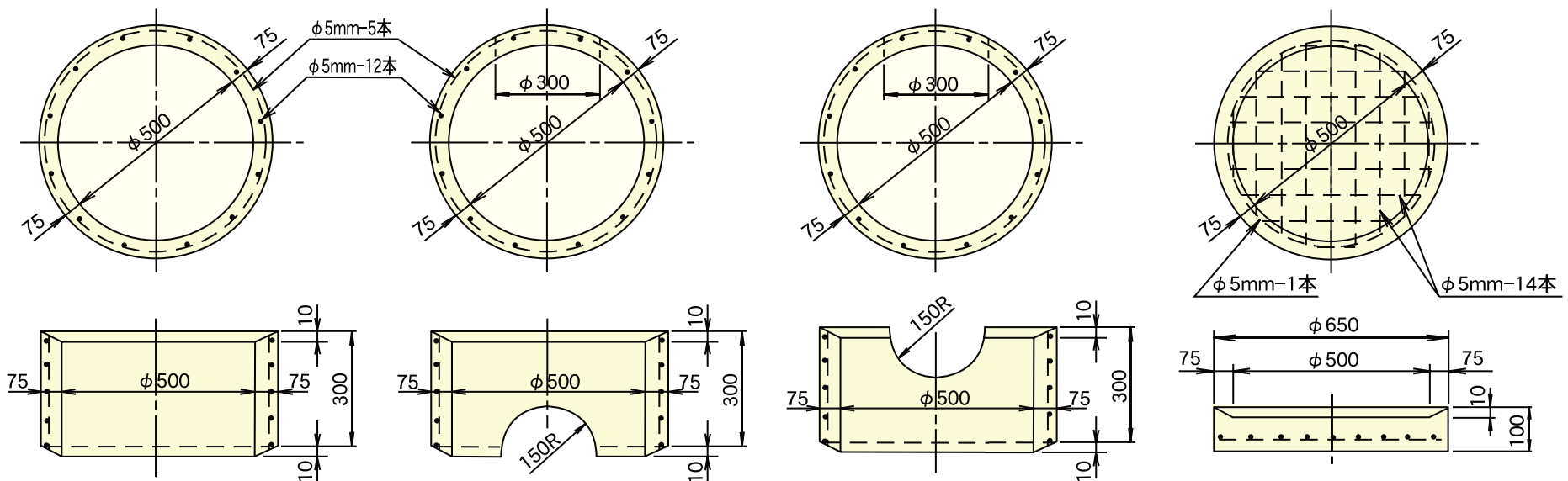


街渠用集水柵側塊

街渠用集水柵側塊（有孔上部）

街渠用集水柵側塊（有孔下部）

街渠用集水柵底塊



呼 び 名		参考重量 (kg)	コ ー ド
街渠用集水柵車乗り入れ用縁塊（東京都型）	歩車道Aタイプ	83	03706
	歩車道Bタイプ	127	03707
街渠用集水柵側塊		106	03708
街渠用集水柵側塊（有孔上部）		99	03709
街渠用集水柵側塊（有孔下部）		99	03710
街渠用集水柵底塊		92	03711