

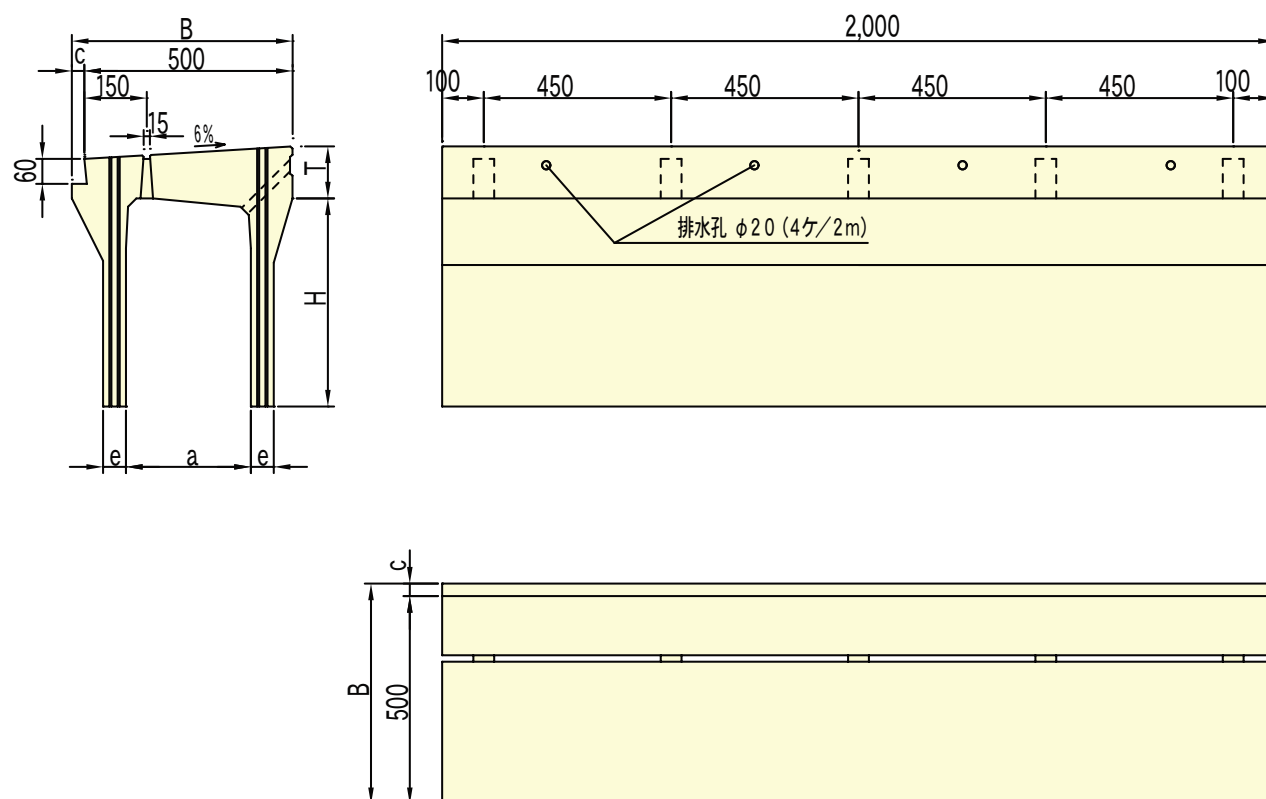
10 Cドレーン偏芯街渠縦断300用

形状・寸法

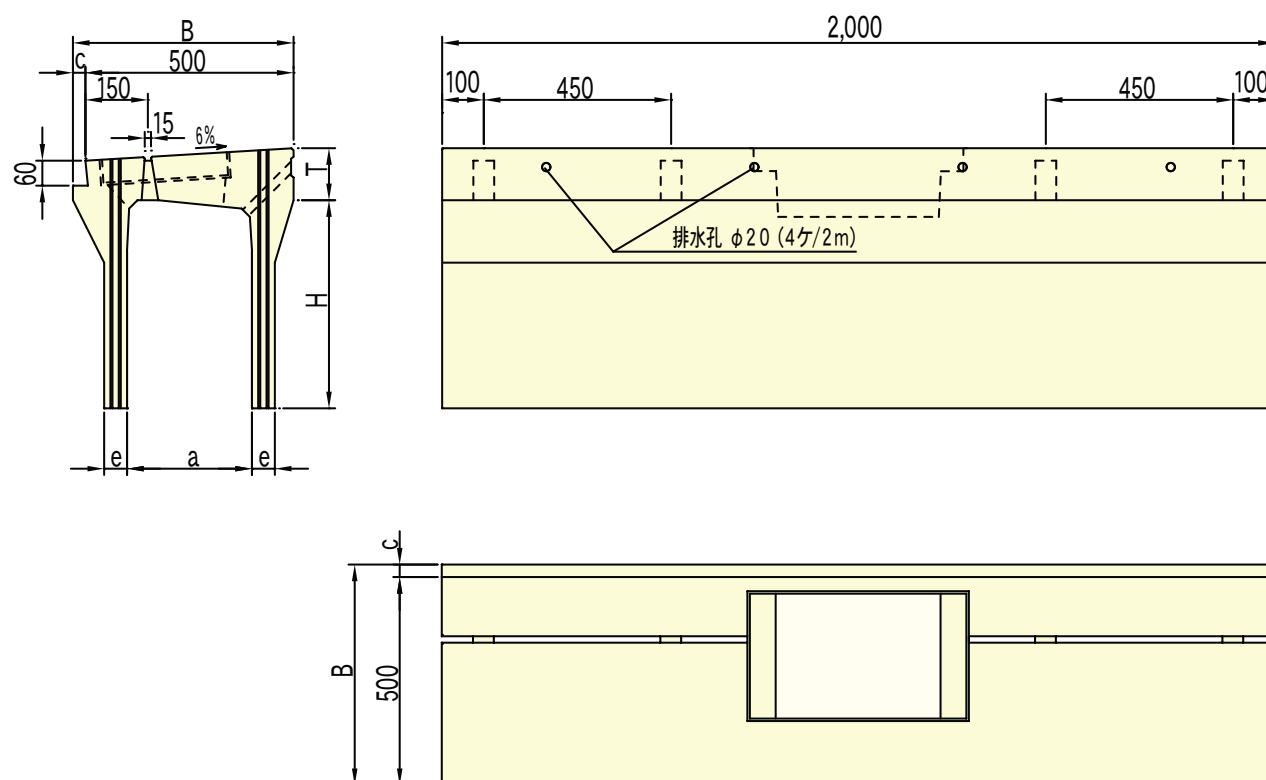
道路用製品

種類	用途
1種	一般部・全面スリット
2種	管理部・グレーチング開口部

■300用偏芯1種



■300用偏芯2種



単位：mm

呼び名	寸法 (mm)						参考重量 (kg)		コード	
	a	B	c	H	T	e	1種	2種	1種	2種
300×300	300	530	30	300	125	50	476	441	05271	05311
300×400				400		55	529	494	05272	05312
300×500				500		55	581	546	05273	05313
300×600				600		65	687	652	05274	05314
300×700				700		65	749	714	05275	05315
300×800				800		85	953	918	05276	05316
300×900				900		85	1034	999	05277	05317
300×1000				1000		85	1116	1081	05278	05318
300×1100				1100		85	1198	1163	05279	05319