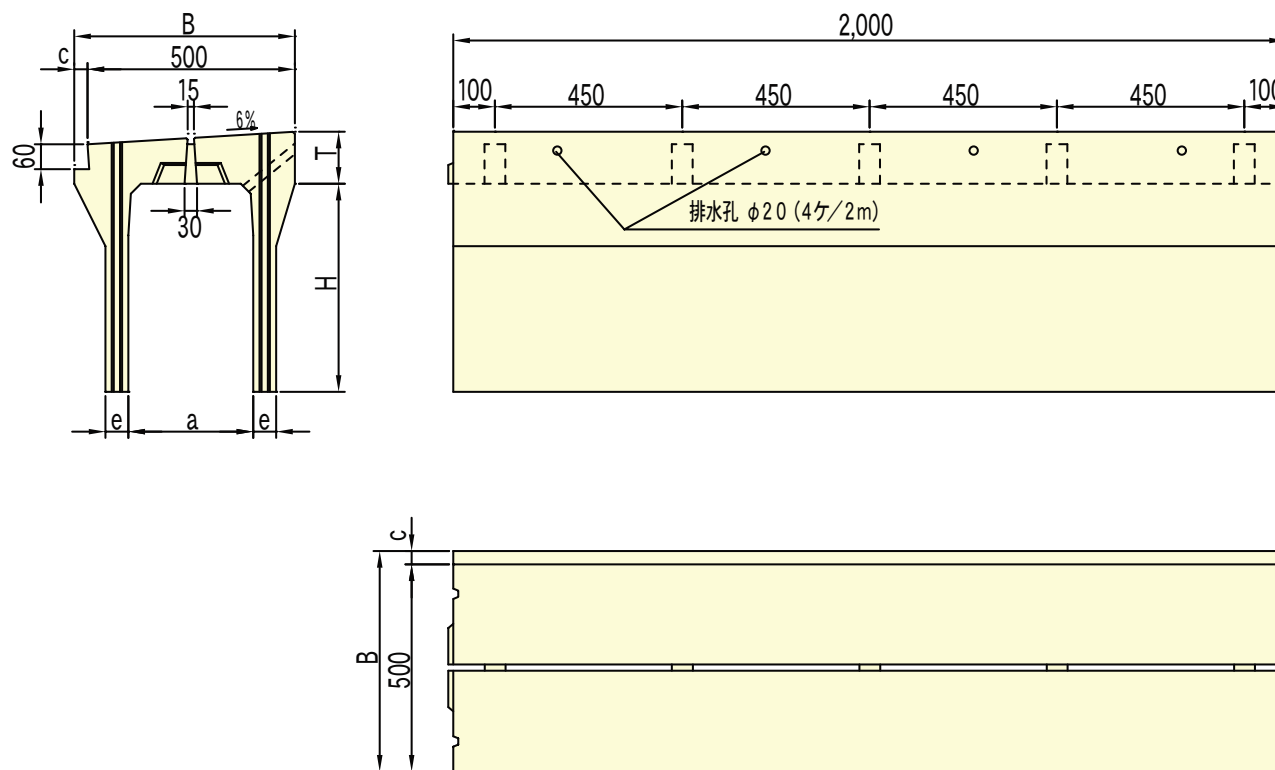


# 9 Cドレーン街渠縦断300用

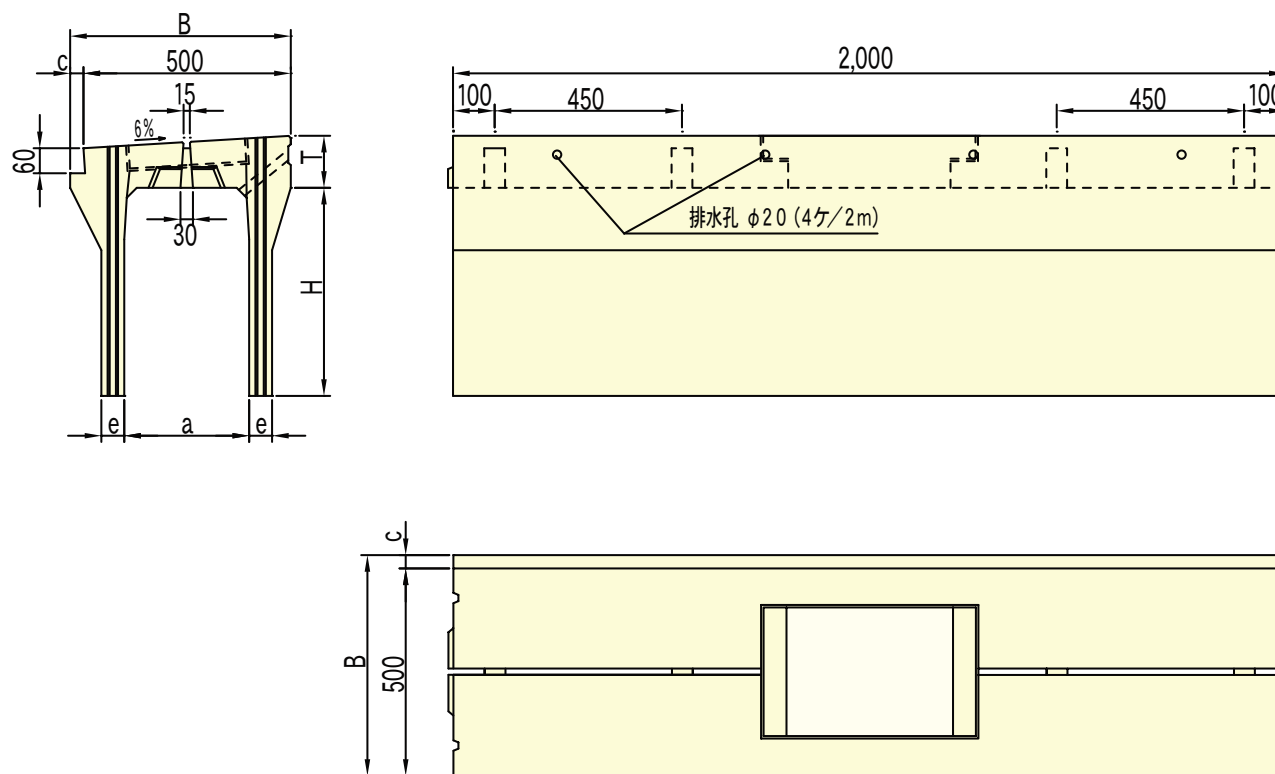
形状・寸法

種類	用途
1種	一般部・全面スリット
2種	管理部・グレーチング開口部

## ■300用1種



## ■300用2種



単位：mm

呼び名	寸法 (mm)						参考重量 (kg)		コード	
	a	B	c	H	T	e	1種	2種	1種	2種
300×300	300	530	30	300	125	50	438	404	05111	05151
300×400				400		55	521	487	05112	05152
300×500				500		55	575	541	05113	05153
300×600				600		65	679	645	05114	05154
300×700				700		65	744	710	05115	05155
300×800				800		75	878	844	05116	05156
300×900				900		75	950	916	05117	05157
300×1000				1000		85	1114	1080	05118	05158
300×1100				1100		85	1195	1161	05119	05159